

AQUAPHOR

FILTRY DO WODY

SYSTEM RO-206S (DWM203)

Instrukcja obsługi

EAC

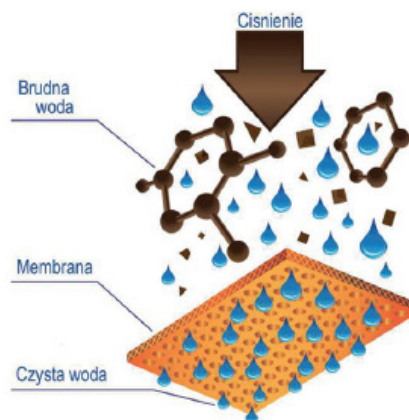
1. Wstęp

Filtry do wody Aquaphor DWM-206S (dalej filtr do wody) został wyprodukowany przez firmę Aquaphor Corp.

Filtr do wody przeznaczony jest do zmiękczenia oraz oczyszczania wody pitnej z zanieczyszczeń mechanicznych, zawiesin, a także związków chemicznych. Filtr pozbawia wodę nieprzyjemnego smaku, zapachu i barwy, przywracając jej jednocześnie krystaliczną czystość – pod warunkiem, że woda poddawana procesowi filtracji pochodzi z sieci wodociągowej, a użytkownik filtra stosuje się do zaleceń podanych w niniejszej instrukcji. Działanie filtra do wody polega na przenikaniu cząsteczek wody przez półprzepuszczalną membranę osmotyczną pod ciśnieniem przewyższającym ciśnienie osmotyczne.

Materiały, z których został wyprodukowany filtr, są przyjazne środowisku i nie wydzielają do wody niebezpiecznych dla organizmu człowieka substancji.

Filtr DWM-206S odpowiada wymaganiom higienicznym oraz wymogom WT 3697-049-11139511-2014.

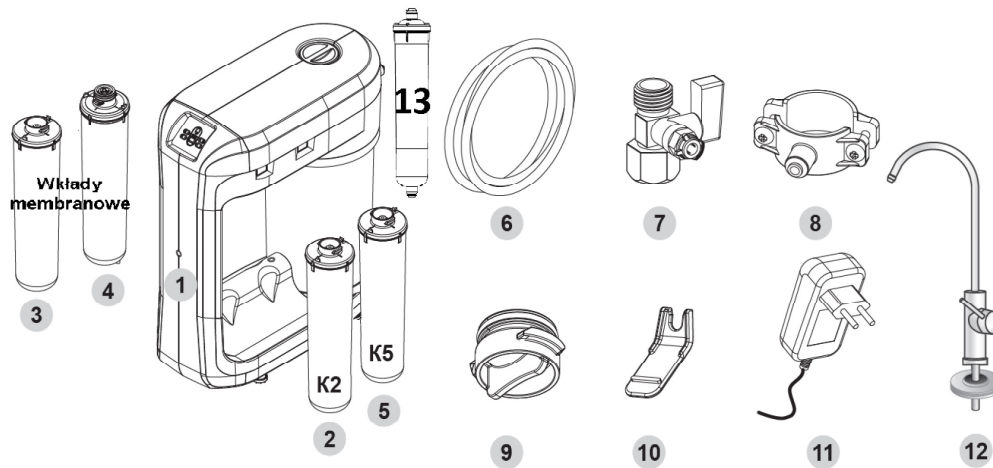


2. Parametry techniczne

Wymiary (długość x wysokość x szerokość):	405 x 524 x 195 mm
Min. ciśnienie wodociągowe	2 atm (0,2 Mpa)
Max. ciśnienie wodociągowe	6,5 atm (0,63 Mpa)
Tempertura wody	+5 ... +38°C
Maksymalna wydajność (przy temperaturze +25 °C i ciśnieniu 2 atm.)	47,2 l/min
Stosunek wody przefiltrowanej do wody uchodzącej do kanalizacji (przy temperaturze min. 20°C)	1:2-1:4
Masa	14 kg

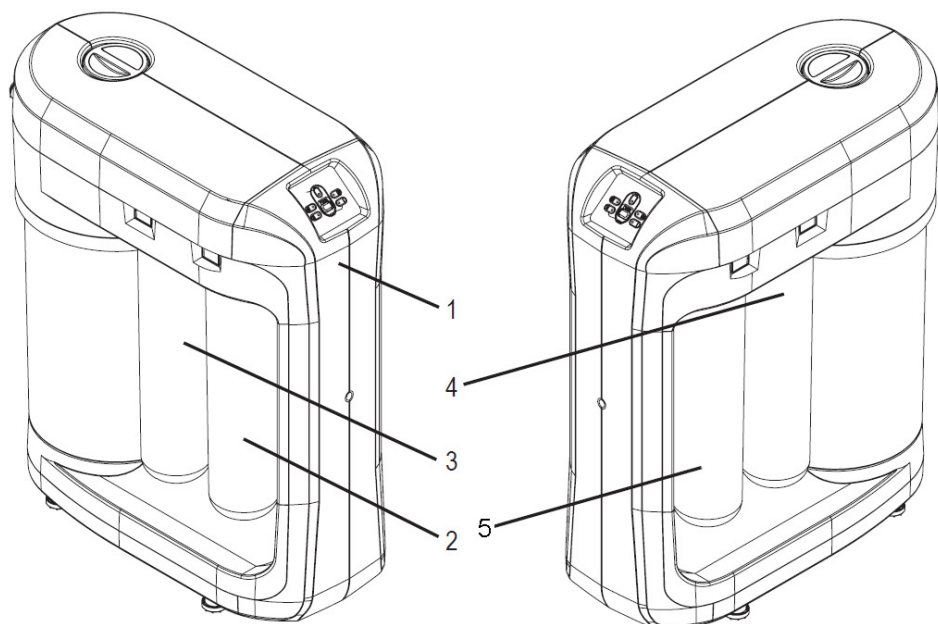
3. Spis elementów dołączonych do opakowania (Rys. 1):

№	Nazwa	Ilość
1	Korpus DWM-206S (1)	1 szt.
2	Wkłady:	
2.1	Blok wstępnego oczyszczania:	
2.1.1	Wymienny wkład K5 (5)	1 szt.
2.1.2	Wymienny wkład K2 (2)	1 szt.
2.2	Blok membranowy:	
2.2.1	Wkład membranowy RO150S (3,4)	2 szt.
3	Wężyki podłączeniowe (6)	
3.1	Wążek JG 1/4" (6,35 mm, 1,2 m, czerwony), (6)	1 szt.
3.2	Wążek JG 1/4" (6,35 mm, 1,2 m, czarny), (6)	1 szt.
3.3	Wążek JG 1/4" (6,35 mm, 1,2 m, niebieski) z wprasowaną tulejką, (6)	1 szt.
4	Przylącze wody (7)	1 szt.
5	Obejma odpływu wody do kanalizacji z króćcem na wążek JG 1/4" (8)	1 szt.
6	Wylewka do czystej wody (chromowana z zaworem ceramicznym) (12)	1 szt.
7	Korek zabezpieczający (9)	2 szt.
8	Klucz (10)	1 szt.
9	Złącze 1/4" x 1/4" (7)	1 szt.
10	Zasilacz (11)	1 szt.
11	Wkład mineralizujący wraz z kompletem montażowym (13)	1 szt.
12	Instrukcja obsługi	1 szt.



Rysunek 1

4. Zasada działania filtra



Podstawowe elementy filtra DWM-206S (rys. 2):
1 – Korpus DWM-206S;
2 – Wkład membranowy;
3 – Wkład membranowy;
4 – Wkład K5;
5 – Wkład K2;

UWAGA! Bezawaryjna praca filtra zależy od ciśnienia w sieci wodociągowej. Przy ciśnieniu poniżej 0,2 MPa filtr może nie pracować stabilnie.

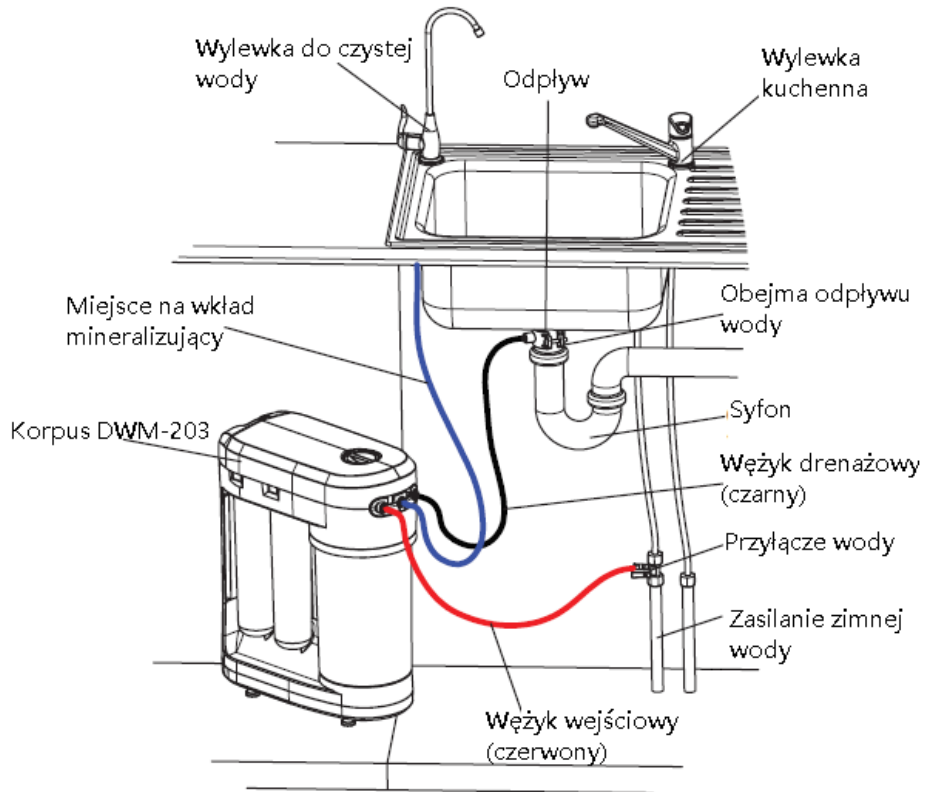
1. Korpus DWM-206S (1) składa się z pokrywy górnej, podstawki, zbiornika kumulacyjnego i panelu sterowania. W spodzie górnej pokrywy znajdują się cztery gniazda służące zamocowaniu wymiennych wkładów filtrujących oraz elementy elektroniczne. Górna płyta przymocowana jest plastikowymi klipsami, a w jej centralnej części znajduje się miejsce do zainstalowania wkładów bloku końcowego. W dolnej części korpusu KO-203 znajduje się pompa podwyższająca ciśnienie. Aby można korzystać z filtra w sposób ciągły system wyposażony został w zbiornik kumulacyjny.

2. W skład bloku wstępnego oczyszczania wchodzi wkład polipropylenowy K5 oraz węglowy K2. Wkłady te odpowiadają za usuwanie zanieczyszczeń mechanicznych oraz związków chemicznych, mogących uszkodzić membranę odwróconej osmozy, takich jak tlenek żelaza oraz aktywny chlor.

3. Blok membranowy zawiera dwa wymienne wkłady membranowe RO-150S. Odpowiadają one za usuwanie z wodu związki organiczne i nieorganiczne, sole, bakterie, wirusy, a także zmiękcza wodę.

4. W skład bloku końcowego wchodzi mineralizator, a także wkład postfiltracyjny umieszczony we wnętrzu zbiornika kumulacyjnego. Blok ten mineralizuje wodę wzbogacając ją w odpowiednie minerały, poprawia zapach i smak wody, a także zapewnia właściwą równowagę wody pitnej.

5. Instalacja RO-206S



Rysunek 2

UWAGA! Montaż filtra powinien być przeprowadzony przez specjalistów posiadających uprawnienia do przeprowadzania prac sanitarno-instalacyjnych.

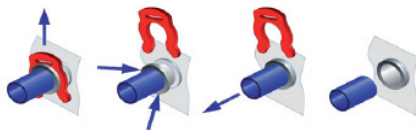
Należy określić miejsce umieszczenia wylewki do czystej wody, filtra do wody oraz miejsce podłączenia przyłącza do wody (rys. 3). Wężyki podłączeniowe powinny przechodzić swobodnie, bez załamań. Luźne odcinki wężyków należy przymocować w taki sposób, aby podczas eksploatacji nie uległy uszkodzeniu, bądź wyrwaniu. Wszystkie części składowe filtra muszą być zabezpieczone przed uszkodzeniami zewnętrznymi. Filtr musi znajdować się w izolacji od źródeł ciepła (płyty kuchenne, bojery, rury wodociągowe z ciepłą wodą, pralki, zmywarki, itp.).



Rys. 4a

Jak podłączyć wężyki (rys. 4a)

Należy wyjąć spod plastikowej złączki klips zabezpieczający, włożyć uprzednio zmoconą wodą końcówkę wężyka do otworu złączki, dociskając do oporu na głębokość ok. 15 mm i włożyć klips na miejsce..



Rys. 4b

Jak odłączyć wężyki (rys. 4b)

W celu odłączenia wężyka należy wyciągnąć klips zabezpieczający spod plastikowej złączki i przytrzymując jedną ręką końcówkę otworu w złączce wyjąć wężyk.

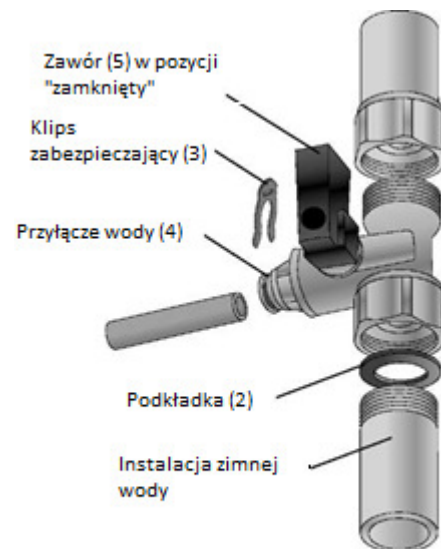
Instalacja przyłącza wody (rys. 5)

- Zamknąć dopływ zimnej wody.
- Obniżyć nadmierne ciśnienie wody w instalacji, odkręcając kran do wody.
- Odkręcić elastyczny wężyk zasilający wodę zimną.

UWAGA! W elastycznym przewodzie może znajdować się woda. Po odkręceniu może wypłynąć z niej ok. 200 ml wody.

- Pomiędzy rurą z zimną wodą a elastycznym wężykiem wychodzącym do kranu zamontować przyłącze wody (4), należy pamiętać o uszczelce. W razie potrzeby uszczelnienia gwintu użyć taśmy teflonowej.
- Wpiąć do zaworu wężyk w kolorze czerwonym. W tym celu należy wyjąć do zaworu wężyk w kolorze czerwonym. W tym celu należy wyjąć spod plastikowej złączki klips, następnie włożyć zmoconą wodą końcówkę do oporu – na głębokość ok. 15 mm.
- Umieścić klips zabezpieczający na miejscu.

UWAGA! Należy zadbać o to, aby podkładka (2) znalazła się na swoim miejscu oraz aby podczas dokręcania nakrętki nie uszkodzić jej, ponieważ może doprowadzić to do wycieku ze złącza.

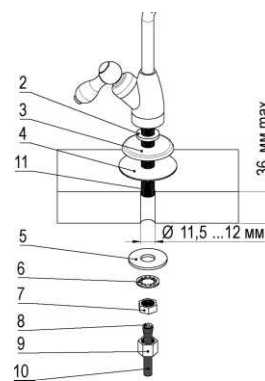


Rys. 5

Instalacja wylewki do czystej wody (rys. 6)

- W wybranym miejscu w blacie wywiercić otwór o średnicy 12 mm.
- Założyć na gwintowany trzpieniu wylewki (11) chromowaną rozetkę maskującą 39 mm (3), z oringiem 28 mm w jej górnej części oraz oringiem 35 mm od spodu.
- Umieścić trzpień wylewki w otworze, a od strony spodniej blatu założyć plastikową podkładkę 35/44 mm mniejszą średnicą skierowaną do blatu, gumową podkładkę 32 mm (5), metalową podkładkę zabezpieczającą (6) i dokręcić nakrętką mocującą (7) na klucz 14 mm.
- Na wężyk z zaprasowaną mosiężną tuleją (8) założyć nakrętkę (9).
- Wsunąć wężyk z zaprasowaną tuleją (8) do wnętrza króćca wylewki i skrócić nakrętką.
- Sprawdzić wytrzymałość mocowania wężyka.

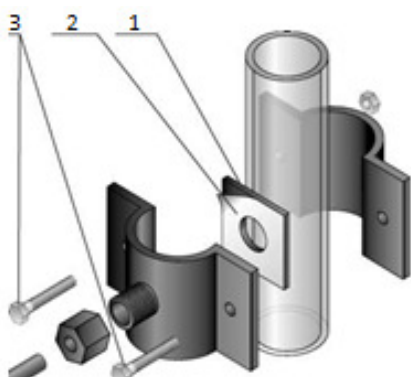
UWAGA! Dopuszczalne jest korzystanie tylko z elementów wchodzących w skład zestawu. Producent nie ponosi odpowiedzialności za skutki użytkowania innych podzespołów.



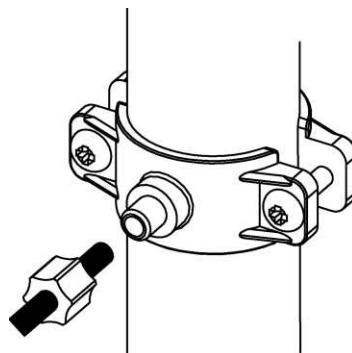
Rys. 6

Instalacja obejmy odpływu do kanalizacji* (rys. 7)

- Zaleca się, aby zakładać obejmę na rurze odpływowej przed syfonem (obejma pasuje do standardowych rur odpływowych o średnicy ok. 40 mm).
- Zdjąć z uszczelki (1) folię zabezpieczającą (2). Przykleić uszczelkę (1) do rury.
- W środku uszczelki wywiercić otwór o średnicy 7 mm.
- Zainstalować obejmę w ten sposób, aby otwór w uszczelce pokrywał się z otworem w króćcu obejmy. Skręcić śruby (3) tak, aby obie części obejmy położone były równoległe. Do niebieskiego króćca obejmy wsunąć wężyk na głębokość ok. 35 mm.



Rys. 7

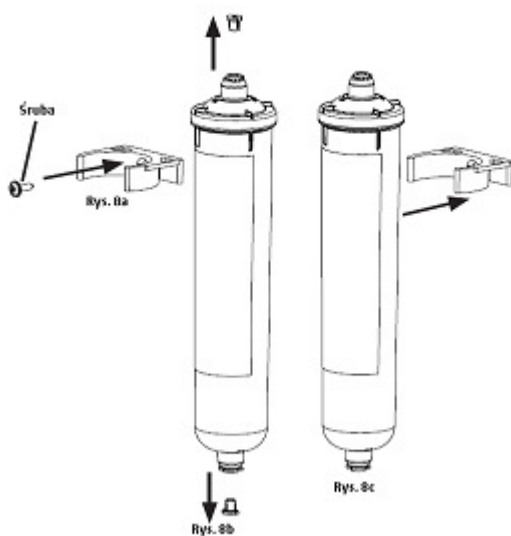


Rys. 7A

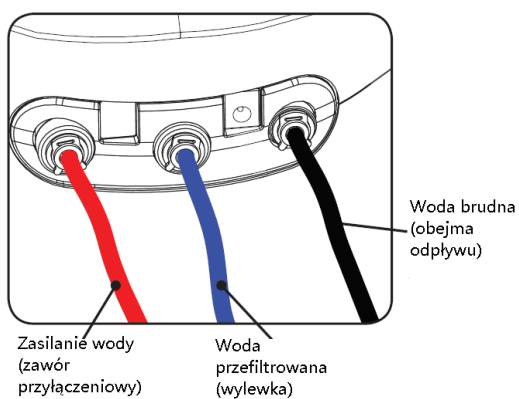
6. Uruchomienie filtra DWM-206S

Etap 1. Instalacja mineralizatora (rys. 8)

- Znaleźć odpowiednie miejsce na zainstalowanie mineralizatora na rurce pomiędzy wylewką a filtrem. 8a.
- Wybrać miejsce do zainstalowania obejm mineralizatora 8a
- Usunąć z mineralizatora zabezpieczenia transportowe (jeśli występują) 8b
- Zainstalować mineralizator w obejmie 8c.



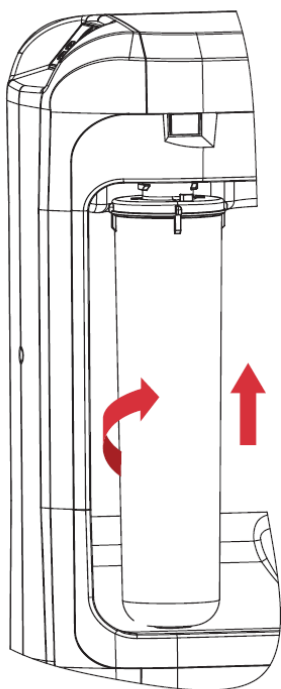
Etap 2. Podłączanie wężyków (rys. 9)



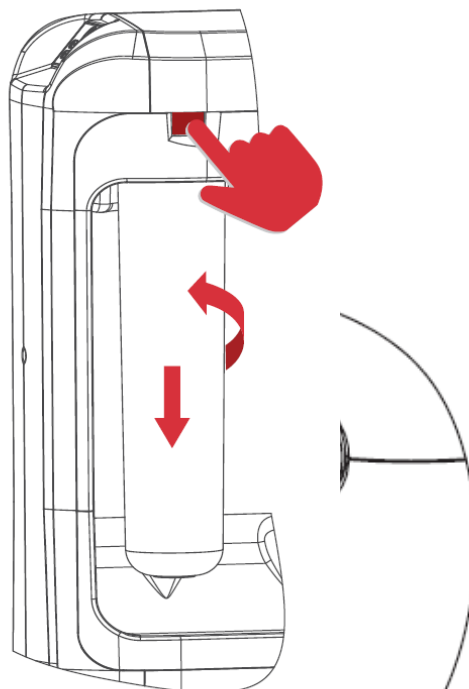
- Podłączać wężyki w taki sposób, jaki został przedstawiony na rys. 4a, zgodnie ze schematem z rys. 3 oraz 9.

Etap 3. Przygotowanie filtra do pracy

- Zdjąć folię ochronną z wkładów filtrujących oraz zaślepki transportowe (jeśli są).
- Przebrać wewnętrzne powierzchnie kolnierzy podłączeniowych pod strumieniem zimnej wody.
- Zainstalować wkłady filtrujące w takiej kolejności, w jakiej przedstawiono to na rys. 11 (w miejscu membran umieścić zatyczki zabezpieczające, natomiast wkład mineralizujący należy zainstalować zgodnie z instrukcją). W tym celu należy docisnąć do oporu wkład do gniazda i przekręcić zgodnie z ruchem wskazówek zegara, aż usłyszymy charakterystyczne kliknięcie (rys. 10).



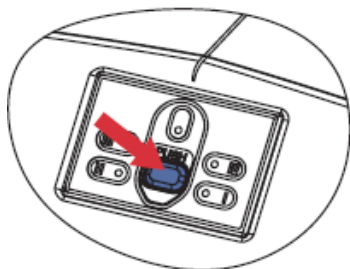
Rys. 10a



Rys. 10b

Etap 4. Przepłukiwanie wkładów wstępnego oczyszczania

- Otworzyć wylewkę do czystej wody.
- Otworzyć dopływ wody na przyłączy. Diody na panelu sterującym powinny zacząć migać równoległe z pojawieniem się sygnału dźwiękowego.
- Wcisnąć 3x przycisk znajdujący się na panelu sterującym (rys. 13) w celu uruchomienia trybu przepłukiwania. System wyda 5 sygnałów dźwiękowych, zgasną diody i rozpocznie się tryb przepłukiwania, który potrwa ok. 30 minut. W pierwszym momencie system może wydawać specyficzne odgłosy, które związane są z odpowietrzaniem układu.
- Upewnić się, że system DWM-206 jest szczelny.



Rysunek 13

Przy nieszczelności należy natychmiast zamknąć dopływ wody na przyłączy i sprawdzić jakość połączeń. W celu kontynuowania procedury przepłukiwania należy ponownie otworzyć dopływ wody na przyłączy.

- Po zakończeniu przepłukiwania filtr wydaje 5 sygnałów dźwiękowych i przechodzi do trybu pracy.
- Zamknąć dopływ wody na przyłączy i poczekać do momentu, gdy filtr przestanie emitować sygnały dźwiękowe oraz świetlne.

Etap 5. Przepłukiwanie wkładów membranowych

- Usunąć z wkładów membranowych folię termokurczliwą.
 - Przepłukać kolnierze wkładów membranowych pod strumieniem zimnej wody.
 - Zainstalować membrany w miejscu zatyczek zabezpieczających, tak jak przedstawiono na rys. 14a, 14b.
- UWAGA! Upewnić się, że kolor pierścienia zgodny jest z kolorem przycisku zabezpieczającego umieszczonego na obudowie. W innym przypadku filtr może pracować nieprawidłowo.**
- Otworzyć dopływ wody na przyłączy, system wyda krótkie sygnały dźwiękowe i świetlne.
 - Upewnić się, że system jest szczelny.
- Przy nieszczelności należy jak najszybciej zamknąć dopływ wody na przyłączy i sprawdzić połączenia. Po usunięciu nieszczelności można wrócić do procedury przepłukiwania otwierając dopływ wody na przyłączy.
- Poczekać, aż z wylewki zacznie lecieć woda.
 - Przepuszczać wodę przez system DWM-206 ok. 60 minut.
 - Zamknąć dopływ wody na przyłączy.

Etap 6. Przepłukiwanie bloku końcowego

- Po napełnieniu zbiornika (gdy sygnały świetlne oraz dźwiękowe wyłączą się), otworzyć kran do czystej wody i poczekać do momentu, gdy zbiornik się opróżni (strumień wody znacząco się zmniejszy).
- Zamknąć kran do czystej wody.
- Ponownie napełnić i opróżnić zbiornik kumulacyjny jeszcze dwa razy.
- Nacisnąć i przytrzymać przycisk na panelu sterującym przez co najmniej 7 sekund. Diody zaczną świecić ciągle, natomiast sygnał dźwiękowy zniknie.
- Upewnić się, że filtr jest szczelny.
- Po napełnieniu zbiornika system DWM-206S gotowy jest do użycia.

UWAGA! Nie należy spożywać wody otrzymanej podczas przepłukiwania.

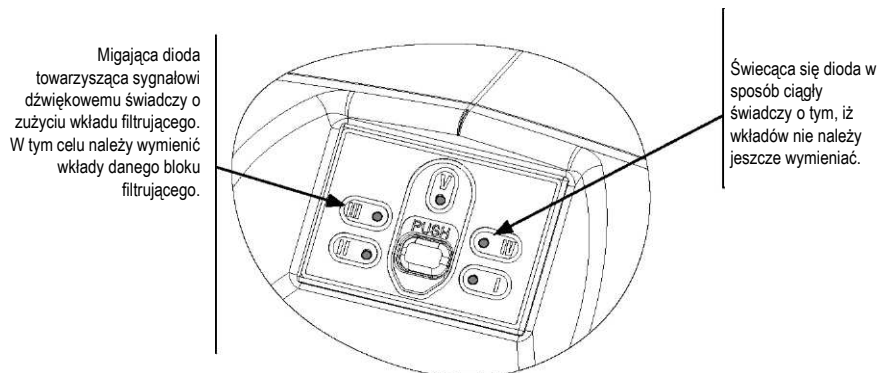
W pierwszym tygodniu pracy należy sprawdzać filtr pod kątem szczelności. W pierwszym tygodniu może być słyszalny szum, który związany jest z odpowietrzaniem się filtra i nie świadczy to o wadzie produktu. Po tym czasie praca filtra ustabilizuje się i szum przestanie być słyszalny.

7. Wymiana wkładów

Filtr DWM -206 wyposażony jest w świetlny oraz dźwiękowy system mierzący zużycie wkładów filtrujących (rys. 15).

Kontrolki przypisane są dla każdego z bloków filtracji (blok wstępnego oczyszczania, blok membranowy, blok końcowy).

UWAGA! Systemy dźwiękowe oraz świetlne są aktywne tylko podczas pracy filtra (w czasie poboru wody do zbiornika kumulacyjnego)



Rysunek 15

UWAGA! W zależności od ilości zanieczyszczeń w wodzie żywotność wkładów może się zmieniać. Sygnały dźwiękowe oraz świetlne świadczą o zużyciu się wkładów podczas oczyszczania wody.

Wymiana wkładów K5, K2 i wkładów membranowych

- Zamknąć dopływ wody na przyłączy i odkręcić wylewkę do czystej wody w celu zredukowania ciśnienia.
- Usunąć z nowych wkładów termokurczliwą folię.
- Przemyc kółnierze nowych wkładów pod strumieniem zimnej wody.
- Dociskając do oporu i trzymając przycisk zabezpieczający, należy przekręcić wkładem w lewą stronę i wymontować go.

- Zainstalować nowy wkład w odpowiednie gniazdo, w tym celu docisnąć wkład i przekręcić nim w prawo do usłyszenia charakterystycznego kliknięcia.
 - Przy wymianie wkładów membranowych wpiąć uprzednio zmoczone wodą kolanko odpływowe z czerwonym pierścieniem w odpływ drenażowy znajdujący się u dołu membrany wpiętej pod czerwonym przyciskiem zabezpieczającym.
- UWAGA! Należy upewnić się, że kolory pierścieni na kolankach odpływowych odpowiadają kolorom zatyczek zabezpieczających.**

Po wymianie wkładów K5 oraz K2:

- Upewnić się, że przyłącze wody jest zamknięte.
- W miejsce wkładów membranowych zainstalować korki zabezpieczające.
- Otworzyć dopływ wody na przyłączy. Pojawia się przerywane sygnały dźwiękowe oraz świetlne wkładów K5 i K2, pozostałe będą świecić w sposób ciągły.
- Wcisnąć trzy razy przycisk umieszczony na panelu sterującym, w celu uruchomienia trybu przepłukiwania. System wyda 5 sygnałów dźwiękowych zgasną diody i rozpocznie się tryb przepłukiwania, który potrwa ok. 30 minut.
- Upewnić się, że system jest szczelny.

Przy nieszczelności należy natychmiast zamknąć dopływ wody na przyłączy i sprawdzić jakość połączeń. W celu kontynuowania procedury przepłukiwania należy ponownie otworzyć dopływ wody na przyłączy.

- Po zakończeniu przepłukiwania system wyda 5 sygnałów dźwiękowych.
- Zamknąć zawór przyłączeniowy.
- Zainstalować wkłady membranowe w miejsce korków zabezpieczających.

UWAGA! Należy upewnić się, że kolory pierścieni na kolankach odpływowych odpowiadają kolorom zatyczek zabezpieczających. Wcisnąć przycisk na panelu sterującym i przytrzymać co najmniej przez 5 sekund w celu zresetowania resursu wkładów. Diody wkładów wstępnego oczyszczania przestaną mrugać i zaczną świecić w sposób ciągły, a sygnał dźwiękowy ucichnie.

Po wymianie wkładów membranowych

- Otworzyć zawór przyłączeniowy. Zapalą się diody wkładów (diody bloku membranowego zaczną migać, pojawi się sygnał dźwiękowy).
- Upewnić się, że system jest szczelny.
- Przepuszczać wody przez filtr przez 60 minut.
- Zamknąć wylewkę do czystej wody.
- Wcisnąć i przytrzymać przycisk na panelu sterującym nie krócej niż 7 sekund w celu zresetowania resursu wkładów. Diody wkładów bloku membranowego przestaną mrugać i zaczną świecić w sposób ciągły, a sygnał dźwiękowy ucichnie.

8. Warunki przechowywania i transportu

Okres przechowywania filtra DWM-206S do początku eksploatacji – 3 lata przy temperaturze 5-38°C w oryginalnie zamkniętym pudełku.



Wkład z membraną osmotyczną jest dostarczany w szczelnie zamkniętym opakowaniu. Po otwarciu opakowania należy przechowywać go nie dłużej niż 3 dni. Nie należy narażać wkładu z membraną osmotyczną na działanie wysokich i niskich temperatur oraz na bezpośredni kontakt ze światłem słonecznym.

Nie narażać filtra na uderzenia i inne działania mechaniczne.
Filtr do wody można transportować wszystkimi rodzajami transportu.

9. Bezpieczeństwo

Filtr jest przeznaczony do oczyszczania oraz zmiękczenia wody wodociągowej. W przypadku własnego ujęcia przed podłączeniem filtra do pracy należy przeprowadzić badanie w celu weryfikacji jakości wody jakości wody, którą chcemy oczyszczać.

- Niezgodność parametrów wody wejściowej z panującymi wymaganiami znacząco skraca okres działania membrany odwróconej osmozy.
- W momencie przekroczenia obowiązujących norm należy zgłosić się do **Sprzedawcy** w celu doboru odpowiedniego filtra na całą instalację.
- Jeżeli woda doprowadzona do filtra nie nadaje się do spożycia (nie odpowiada obowiązującym wymogom), należy po instalacji filtra zbadać wodę. Następnie, w celu upewnienia się co do prawidłowej pracy filtra do wody, oczyszczoną wodę należy badać nie rzadziej niż raz w roku, podobnie w przypadku zmiany smaku i zapachu wody. W przypadku nieprawidłowych wyników, wody nie wolno spożywać. Należy wówczas zwrócić się do sprzedawcy w celu doboru odpowiedniego systemu.
- Pomimo, iż system odwróconej osmozy (RO) jest w stanie usuwać bakterie i wirusy, które mogą znajdować się w wodzie, zaleca się korzystanie z systemu tylko z wodą bezpieczną pod względem mikrobiologicznym. Nie należy korzystać z systemu w kontakcie z wodą nieznanego pochodzenia i jakości, niepoddanej dodatkowej dezynfekcji.

Przefiltrowana woda nie może być długo przechowywana. Zaleca się spożywanie tylko świeżo przefiltrowanej wody. Jeżeli nie korzystano z filtra do wody przez okres dłuższy niż 7 dni, należy opróżnić zbiornik i napełnić go ponownie.

10. Gwarancja producenta

Nazwa wkładu	Okres użytkowania (resurs)
Blok wstępnego oczyszczania	
Wkład K5	3-4 miesiące
Wkład K2	3-4 miesiące
Blok membranowy	
Wkład odwróconej osmozy	1,5-2 lata
Blok końcowy	
Wkład postfiltracyjny	Co 6 miesięcy

Producent gwarantuje zgodność filtra z wymogami TU 3697-049-11139511-2014 przy przestrzeganiu przez konsumenta warunków instalacji, eksploatacji, transportu oraz przechowywania podanych w niniejszej instrukcji. Reklamacje nie będą rozpatrywane w przypadku uszkodzeń mechanicznych, termicznych, bądź chemicznych. Okres użytkowania obudowy filtra do wody – 5 lat licząc od dnia sprzedaży. Okres użytkowania wężyków podłączeniowych – 3 lata licząc od dnia sprzedaży. Okres użytkowania wylewki do czystej wody – 3 lata licząc od dnia sprzedaży. Okres użytkowania wkładów znajduje się w

tabeli. Dane otrzymane przy przeliczeniu zużycia 10-12 litrów wody na dobę przez 3-4 osobową rodzinę.

Systemy oczyszczania wody pitnej Aquaphor DWM-206S przeznaczone są do filtrowania wody w warunkach domowych. Woda poddawana procesowi filtracji powinna pochodzić z wodociągu. W przypadku własnego ujęcia jakość wody musi być zgodna z polskimi normami (zawartymi w rozporządzeniu Ministra Zdrowia i Opieki Społecznej z dnia 29.03.2007). W zależności od ilości występujących w wodzie zanieczyszczeń, okres eksploatacji wkładów wstępnego oczyszczania może się zmieniać. Okres użytkowania wkładów podany jest dla wody zgodnej z obowiązującymi wymogami. Jeśli filtr zasilany jest wodą niezgodną z wymogami, z dużą zawartością zanieczyszczeń mechanicznych, wtedy wkład wstępnego oczyszczania K5 oraz wkład węglowy K2 należy wymieniać co 1-2 miesiące.

Okres użytkowania wkładu membranowego zależy bezpośrednio od częstotliwości wymiany wkładów wstępnego oczyszczania. Po upływie terminu użytkowania należy wymienić wkład na nowy.

Warunki eksploatacji powinny być zgodne z parametrami technicznymi zawartymi w instrukcji obsługi oraz wytycznymi zawartymi w karcie gwarancyjnej.

Rozwiązywanie problemów

Usterka	Przyczyna	Usuwanie usterki
Brak czystej wody, bądź jest jej mało. Zbiornik kumulacyjny napelnia się wolno lub nie napelnia się wcale.	Zatkały się wkłady bloku wstępnego oczyszczania (K5, K2).	Wymiana wkładów filtrujących.
	Zatkał się element membranowy we wkładzie membranowym.	Wymiana wkładów membranowych.
	Zasilacz nie został podłączony do prądu.	Podłączyć zasilacz do prądu.
	Zasilacz nie został podłączony do filtra.	Podłączyć zasilacz do filtra.
	Zakręcony zawór na przyłączy wody.	Otworzyć zawór na przyłączy wody.
Woda z wylewki płynie wolno.	Zatkał się wkład postfiltracyjny.	Wymienić wkład postfiltracyjny.
Palą się, bądź migają diody na panelu sterowania.		Zwrócić się o pomoc do serwisu.
Ze wszystkimi innymi problemami należy kontaktować się z działem obsługi klienta.		



KUNA SYSTEM[®]

Woda tak czysta, jak chciała natura