

VIVREAU TOP 15

MODEL NABLATOWY ORAZ MODEL WOLNOSTOJĄCY



WYMAGANIA DOTYCZĄCE MONTAŻU

I. Wymagania dotyczące montażu

- Dystrybutora wody nie wolno montować w pobliżu bezpośrednich lub pośrednich źródeł ciepła (takich jak piece, kaloryfery, grzałki, zmywarki do naczyń, pralki itd.). Również przewody giętkie i kable nie mogą mieć styczności ze źródłami ciepła.
- Dystrybutor wody należy ustawiać na poziomej płaszczyźnie, wystarczająco wytrzymałej i odpornej na wpływ cieczy i wysokie temperatury.
- Dystrybutora wody nie wolno montować w miejscach narażonych na rozpryskującą się wodę lub strumienie wody.
- Na dystrybutorze wody nie wolno stawiać żadnych przedmiotów.
- Wykluczone są warunki środowiskowe mogące spowodować wybuch, korozję lub ścieranie. Dystrybutor wody należy przechowywać z dala od łatwopalnych przedmiotów.
- Dystrybutor nie może być narażony na wstrząsy i wibracje.
- Nie nadaje się on do użytku na zewnątrz.
- Dystrybutor wody należy montować w miejscach, do których zapewniony jest swobodny dostęp i które mogą być nadzorowane przez przeszkolony personel.
- Temperatura otoczenia wokół dozownika nie powinna przekraczać 32°C.

1 Podłączenie wody:

W pobliżu musi znajdować się odpowiednie i sprawne przyłącze wody pitnej (musi je zapewnić użytkownik):

- Zawór kątowy męski 3/4" lub męski zawór rozdzielający w pozycji pionowej, najlepiej ze stali nierdzewnej z zaworem odcinającym w szafce pod spodem. Zawór ten może też być wykonany z chromu, plastiku lub mosiądzu w zależności od wymagać lokalnych przepisów.
- Nie więcej niż 1 metr w lewo lub w prawo od układu wody pitnej.
- Ciśnienie przepływu zasilania w wodę: min. 2,5 bar.
- Dozownik wody można podłączyć tylko do przewodu wody pitnej dostarczającej wodę pitną o jakości zgodnej z przepisami dotyczącymi wody pitnej w miejscu użycia dozownika.

2 Podłączenie elektryczne:

Europa: 1 gniazdo z wyłącznikiem 230 V /10 A nie więcej niż 1 metr w lewo lub w prawo od układu.

3 CO₂:

Przeznaczoną do kontaktu z żywnością butlą z CO₂ typu E290 musi dostarczyć użytkownik (2 kg, 6 kg lub krótka 10 kg).

Objętość przestrzeni pomieszczenia, w którym ma być zamontowany dozownik, musi być znana. Na tej podstawie obliczana jest maksymalnie dopuszczalna wielkość butli z CO₂. W sprawie pytań dotyczących rozmiaru butli z CO₂ kontaktować się z działem obsługi klienta.

Butlę z CO₂ należy umieszczać jak najdalej od wszelkich źródeł ciepła. Temperatura otoczenia nie może przekraczać 32°C.

II. Przygotowania

Przygotowanie mebli do montażu.
Wszystkie wymiary w mm.

Wymagania dotyczące wentylacji:

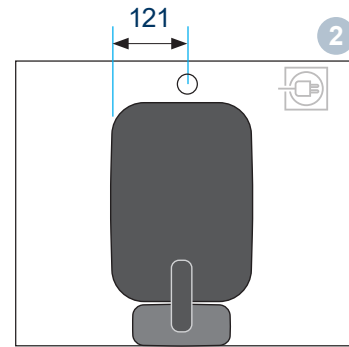
Dozownik wody musi być montowany w taki sposób, aby zapewnić dostateczną wentylację. Nigdy nie zakrywać ani nie blokować szczelin wentylacyjnych i żeber chłodzących.

Wymagania dotyczące stabilizacji:

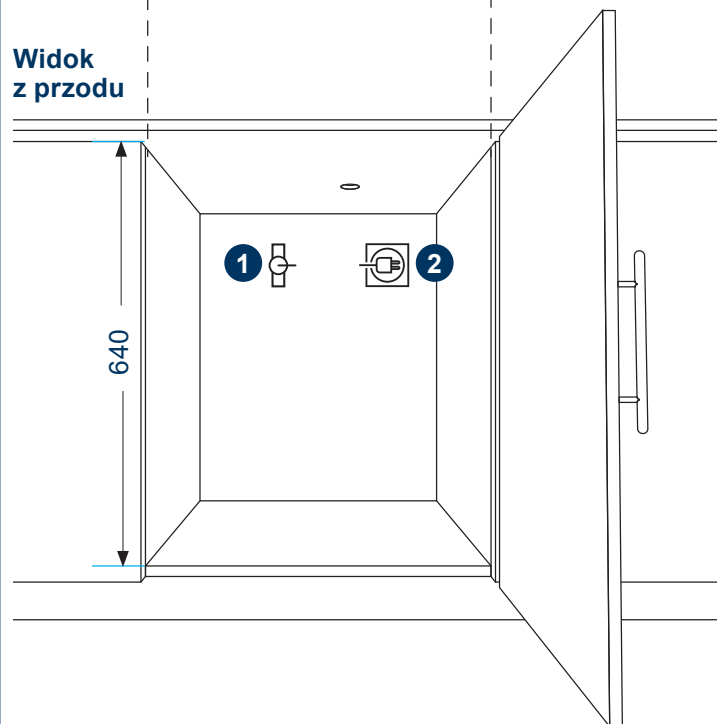
W celu zapewnienia stabilnej instalacji, szafka dolna musi być przytwierdzona do ściany za pomocą części do montażu ściennego. Jeśli montaż na ścianie nie jest możliwy, należy użyć przeznaczonej do tego celu płytki podstawowej.

Widok z góry

Średnica otworu: min. 45 Ø



Widok z przodu

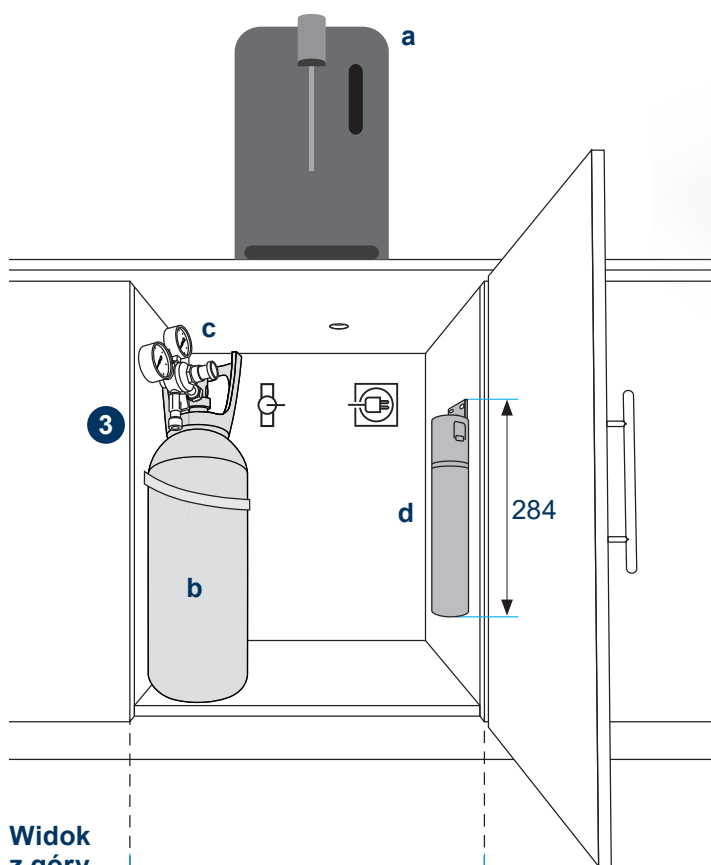


III. Układ

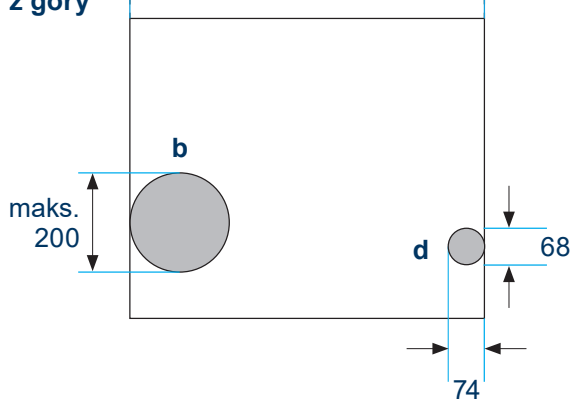
Wszystkie wymiary w mm.

- a. VIVREAU Top 15
- b. Butla z CO₂
- c. Regulator ciśnienia CO₂
- d. Filtr: CLARITY Taste 50

Widok z przodu

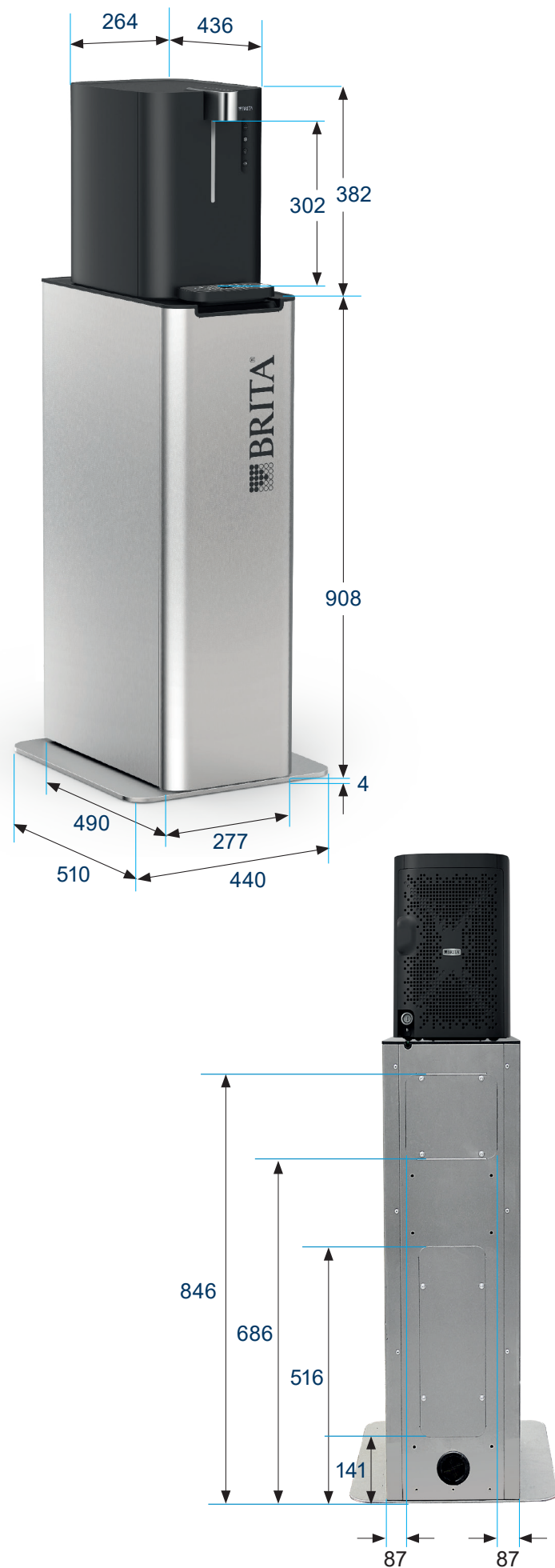


Widok z góry



IV. Wymiary

Wszystkie wymiary w mm.



V. Dane techniczne

VIVREAU Top 15 Model nabladowy i wolnostojacy		
Wydajność chłodzenia (l/h)		15
Min. wysokość szafki (mm)		700
Wymiary modelu nabladowego (szer. x wys. x gł. mm)		264 x 382 x 436
Wymiary modelu wolnostojacego (szer. x wys. x gł. mm)		277 x 1290 x 490
Wysokość dozowania z / bez tacki ociekowej (mm)		330 / 302
Masa modelu nabladowego (kg)		16
Masa modelu wolnostojacego (kg)		23
Maks. natężenie przepływu (l/min)		2
Maks. pobór mocy (W)		117
Tacka ociekowa		(ruchoma)
Rodzaje wody		Niegazowana o temperaturze otoczenia, schłodzona niegazowana i schłodzona gazowana
Konfiguracja higieny		ThermalGate™
napięcie (V)		230
Częstotliwość (Hz)		50
Maks. natężenie prądu (A)		0,62
Min. bezpiecznik (A)		10
Maks. Ciśnienie CO2 (MPa)		0,5
Ciśnienie robocze CO2 (MPa)		0,45
Maks. ciśnienie wody na dopływie (MPa)		0,6
Maks. ciśnienie robocze wody w systemie na dopływie (MPa)		0,4
Maks. temperatura wejściowa wody (°C)		5-25
Maks. wilgotność względna (%)		60
Czynnik chłodniczy	Typ	R600a
	g	20,6

BRITA GmbH
Heinrich-Hertz-Str. 4
65232 Taunusstein
Niemcy

www.brita.net