

# KUNA FILTER

## PRESTIGE



INSTRUKCJA INSTALACJI,  
UŻYTKOWANIA I KONSERWACJI.



# SPIS TREŚCI

## **1. CEL INSTRUKCJI (str. 6)**

## **2. DEKLARACJA ZGODNOŚCI (str. 7)**

## **3. JAK CZYTAĆ TĘ INSTRUKCJĘ? (str. 8)**

## **4. PRZED UŻYCIEM URZĄDZENIA (str. 9)**

## **5. INFORMACJE OGÓLNE (str. 10-12)**

## **6. OBRÓBKA WODY (str. 13)**

6.1. FILTRACJA WSTĘPNA (str. 13)

6.2. ODWRÓCONA OSMOZA (str. 13)

6.3. MINERALIZACJA WODY (str. 13)

6.4. OPCJONALNA DEZYNFEKCJA UV (str. 13)

## **7. ODWRÓCONA OSMOZA (str. 14-17)**

7.1. ZASADA OSMOZY (str. 14)

## **8. INSTALACJA (str. 18-20)**

8.1. INSTRUKCJE DOTYCZĄCE OBSŁUGI I TRANSPORTU (str. 18)

8.2. LOKALIZACJA URZĄDZENIA (str. 18)

8.3. INSTRUKCJE DOTYCZĄCE INSTALACJI (str. 19)

8.4. PODŁĄCZENIE ZASILANIA WODĄ (str. 20)

8.5. PODŁĄCZENIE ZASILANIA ELEKTRYCZNEGO (str. 20)

## **9. SCHEMAT INSTALACJI (str. 21)**

## **10. REGULARNA I PEŁNA KONSERWACJA (str. 22-24)**

### **10.1. WYMIANA FILTRÓW WSTĘPNYCH (str. 23)**

## **11. DEZYNFEKCJA (str. 25-26)**

### 11.1. DEZYNFEKCJA POŁĄCZEŃ (str. 25)

### 11.2. DEZYNFEKCJA URZĄDZENIA (str. 25-26)

## **12. BEZCZYNNOŚĆ URZĄDZENIA (str. 26)**

## **13. UTYLIZACJA (str. 27)**

### 13.1. PO DEMONTAŻU URZĄDZENIA (str. 27)

### 13.2. UŻYWANE MATERIAŁY (str. 27)

## **14. PAKOWANIE I TRANSPORT (str. 28)**

### 14.1. STANDARDOWE OPAKOWANIE. INSTRUKCJE USUWANIA (str. 28)

## **15. DIAGRAM HYDRAULICZNY (str. 29)**

## **16. DIAGRAM ELEKTRYCZNY (str. 30)**

## **17. USUWANIE USTEREK (str. 31)**

## **18. CECHY TECHNICZNE (str. 32-33)**

### 18.1. TESTY NA URZĄDZENIACH (str. 33)

## **19. WYŚWIETLACZ (str. 34)**

## **20. MENU UŻYTKOWNIKA (str. 35)**

## **21. ALARMY I ZABEZPIECZENIA (str. 36)**

## **22. WSKAZÓWKI DOTYCZĄCE KONSERWACJI (str. 37-39)**

## DZIĘKUJEMY!

Gratulacje! Wybrałeś KUNA FILTER PRESTIGE, najbardziej zaawansowane urządzenie do uzdatniania wody metodą odwróconej osmozy, dostępne na dzisiejszym rynku.

Jest to produkt przeznaczony do użytku profesjonalnego i odpowiedni do potrzeb domowych: efektem jest wysokiej klasy urządzenie, które jest ciche i zajmuje bardzo mało miejsca.

Został stworzony w ramach "Made in Italy" z najlepszych jakościowo komponentów i materiałów i jest wynikiem umiejętności naszych inżynierów i rzemieślników, gwarantując Ci maksymalne bezpieczeństwo i niezawodność.

PRESTIGE działa w pełni automatycznie.

Naturalna osmoza usuwa zanieczyszczenia w wodzie, dostarczając czystą i zdrową wodę prosto z kranu.

Woda jest porównywalna do wody z najlepszych górskich źródeł i jest idealna do picia, mycia oraz gotowania potraw.

Dzięki wyeliminowaniu potrzeby stosowania butelek plastikowych lub szklanych pomagasz chronić środowisko naturalne i przyczyniasz się do redukcji zanieczyszczenia, powodowanego przez tysiące ciężarówek, które codziennie przewożą skrzynki z wodą po naszych ulicach.

Od dzisiaj, poza kosztami, unikasz również kłopotów związanych z zakupem i transportem wody pitnej i innych napojów butelkowanych.

# 1. CEL INSTRUKCJI

Ta instrukcja została napisana w celu dostarczenia kupującemu wszelkich niezbędnych informacji dotyczących instalacji, użytkowania i konserwacji sprzętu w sposób jak najbardziej kompletny i jasny, aby zwiększyć bezpieczeństwo i efektywność dla wszystkich osób wykonujących te czynności.

Zawiera również opis sposobów reagowania na każde, zwykle przewidywalne, nagłe sytuacje, które mogą wystąpić podczas użytkowania w sposób przewidziany przez producenta.

## WAŻNE:

Prosimy o uważne przeczytanie tej instrukcji i ścisłe przestrzeganie zasad w niej opisanych, zwłaszcza kwestii bezpieczeństwa, aby zapewnić doskonałą pracę urządzenia.

Nieprzestrzeganie tych zasad może prowadzić do uszkodzeń urządzenia, narażenia osób na niebezpieczeństwo oraz utraty gwarancji.

## DLA TWOJEGO BEZPIECZEŃSTWA:

Wszelkie ostrzeżenia zostały opracowane w celu zapewnienia Twojego bezpieczeństwa i bezpieczeństwa wszystkich użytkowników Twojego urządzenia.

Dlatego prosimy o dokładne przeczytanie informacji zawartych w tej instrukcji przed zainstalowaniem i użyciem tego urządzenia.

## 2. DEKLARACJA ZGODNOŚCI

Opisany w tej instrukcji obsługi i konserwacji, sprzęt spełnia wymagania następujących dyrektyw Wspólnoty Europejskiej - wraz z najnowszymi poprawkami - wraz z odpowiednimi przepisami prawnymi przenoszącymi je na krajowe prawo: 2006/95/WE (niskie napięcie), 2004/108/WE (zgodność elektromagnetyczna), zastosowano następujące regulacje harmonizacyjne:

- EN 62238 (2008) Pola elektromagnetyczne.
- EN 60335-1 Bezpieczeństwo urządzeń domowych i podobnych urządzeń elektrycznych
- EN 55014-1\_2 Zgodność elektromagnetyczna.
- EN 61000 – 03/02/2006
- EN 61000 – 03/03/2008

Części powyższego urządzenia, które mają kontakt z żywnością, są zgodne z następującymi wytycznymi Ministerstwa Zdrowia.

Urządzenie jest odpowiednie do uzdatniania wody wodociągowej, spełniającej normy bezpieczeństwa dla wody spożywczej.

Wyprodukowany we Włoszech dla Kuna System.

Ważność oznaczenia CE zależy od integralności produktu i zgodności z warunkami montażu i użytkowania wskazanymi w instrukcji montażu, użytkowania i konserwacji. Jakikolwiek nieuprawnione modyfikacje spowodują unieważnienie oznaczenia CE.

### 3. JAK CZYTAĆ TĘ INSTRUKCJĘ?

Te symbole pomogą Ci szybko znaleźć najważniejsze informacje.  
Informacje dotyczące bezpieczeństwa:



Informacje dotyczące bezpieczeństwa



Przydatne rady i wskazówki



Informacje dotyczące ochrony środowiska



To urządzenie jest zgodne z następującymi dyrektywami CE:

- 2006/95/WE (Niskie napięcie)
- 2004/108/WE (Zgodność elektromagnetyczna)



To urządzenie używa komponentów zgodnych z regulacjami NSF

*Urządzenie wykorzystuje między innymi zasadę odwróconej osmozy, która jest opisana w niniejszej instrukcji.*



## 4. PRZED UŻYCIEM URZĄDZENIA

Bardzo ważne jest, aby zachować tę instrukcję wraz z urządzeniem na przyszłość. Jeśli sprzęt jest sprzedawany lub przekazywany osobie trzeciej, należy upewnić się, że ta instrukcja zostanie przekazana nowemu użytkownikowi, aby mógł być poinformowany o działaniu urządzenia, odpowiednich ostrzeżeniach i wykazie operacji konserwacyjnych, zgodnie z wymaganiami obowiązujących przepisów.

Przed użyciem urządzenia prosimy o dokładne przeczytanie niniejszej instrukcji. Znajomość informacji i przepisów w niej zawartych jest warunkiem wstępnym do prawidłowego montażu i użytkowania urządzenia przez użytkownika.

Po rozpakowaniu urządzenia należy sprawdzić, czy urządzenie nie jest uszkodzone. Wszelkie zastrzeżenia należy zgłosić sprzedawcy w ciągu 24 godzin.

Upewnij się, że instalacja hydrauliczna i elektryczna jest przeprowadzana przez wykwalifikowanego technika zgodnie z instrukcjami producenta i obowiązującymi przepisami w danym kraju.

Gniazdko elektryczne musi być wyposażone w skuteczny system uziemienia.

Przed wykonaniem jakiegokolwiek pracy konserwacyjnej lub czyszczenia odłącz przewód zasilający z gniazdka.

Nie ciągnij przewodu zasilającego, aby wyjąć wtyczkę z gniazdka.

Upewnij się, że urządzenie nie stoi na kablu zasilającym po instalacji.

Dane i charakterystyki podane w niniejszej instrukcji nie są wiążące dla producenta; firma zastrzega sobie prawo do wprowadzania zmian, które uważa za stosowne w celu dalszej poprawy tego produktu, bez obowiązku uprzedniego powiadomienia.



## 5. INFORMACJE OGÓLNE

- Urządzenie może być używane wyłącznie w sposób, dla którego zostało przeznaczone, czyli do uzdatniania wody pitnej. Jakiegokolwiek inne zastosowanie, bez pisemnej zgody producenta jest uznawane za niezgodne z jego przeznaczeniem.
- W okresie gwarancji nie można dokonywać żadnych interwencji bez uprzedniej autoryzacji naszej technicznej usługi posprzedażowej. W przypadku niezgodności roszczenie gwarancyjne wygasa natychmiast. Ulega ono również unieważnieniu, jeśli nie wykonano regularnych działań konserwacyjnych na systemie lub użyto części zamiennych, które nie pochodzą od tego samego producenta.
- Urządzenie może być przemieszczone z jego pierwotnego miejsca wyłącznie przez wykwalifikowany personel.
- Nie używaj żadnych środków ściernych, kwasów ani szczotek stalowych.
- Nie czyść urządzenia bezpośrednio strumieniem wody ani pod wysokim ciśnieniem.
- Urządzenie musi być zainstalowane przez wykwalifikowanych techników. Podczas instalacji, odpowiedzialność za sprawdzenie wszelkich wycieków wody, w tym w pomieszczeniach, spoczywa na instalatorze. Zaleca się kontakt z profesjonalistami specjalizującymi się w uzdatnianiu wody pitnej, zwłaszcza w odniesieniu do odpowiednich przepisów (zawartości soli, twardości wody, itp.).
- Producent nie ponosi odpowiedzialności za szkody wyrządzone osobom lub przedmiotom w wyniku prac naprawczych przeprowadzanych przez personel, który nie jest odpowiednio wykwalifikowany i upoważniony.
- Producent nie ponosi odpowiedzialności za szkody wyrządzone osobom lub przedmiotom, które zostaną uszkodzone przez użytkowanie urządzenia, jeśli nie będą przestrzegać instrukcji znajdujących się w tej instrukcji obsługi.
- Producent nie ponosi odpowiedzialności za szkody wyrządzone ludziom lub rzeczom przez modyfikacje, dodatki czy urządzenia dodawane do urządzenia, które nie są wyraźnie przewidziane w niniejszej instrukcji, zwłaszcza jeśli w jakikolwiek sposób mają wpływ na pierwotne działanie.



## **DLA BEZPIECZEŃSTWA DZIECI:**

Urządzenie nie powinno być używane przez osoby (w tym dzieci), których fizyczne, sensoryczne lub umysłowe zdolności są ograniczone, brakuje im doświadczenia, lub wiedzy, chyba że został im przyznany nadzór lub udzielono im szczegółowych instrukcji przez właściciela urządzenia.



## **ŚRODKI OSTROŻNOŚCI:**

Aby przeprowadzić jakąkolwiek interwencję na urządzeniu, należy przestrzegać środków ostrożności w celu ochrony ludzi i mienia:

- Dokładnie przeczytaj całą instrukcję obsługi.
- Szczególnie przed instalacją urządzenia, sprawdź, czy zostały spełnione następujące warunki. Jeśli w wodzie obecne są rozpuszczone substancje w wysokim stężeniu, zainstaluj filtr wody tuż przed urządzeniem. Brak filtracji wody i usunięcia cząstek zawieszonych może zmniejszyć skuteczność urządzenia.
- Obecność siarkowodoru, żelaza może sprzyjać tworzeniu się osadu na powierzchni rurki kwarcowej, który musi być usunięty. Częstotliwość czyszczenia zależy od cech wody zasilającej.
  - Woda do oczyszczenia musi spełniać wymogi Ministerstwa Zdrowia dotyczące wody pitnej.
  - Urządzenie musi zawsze być zainstalowane po hydroforze (w przypadku ujęć własnych) lub wodomierzu oraz po każdym innym urządzeniu do filtracji lub oczyszczania wody.
  - Upewnij się, że wodomierz jest umieszczony przed urządzeniem.
  - Zapewnij punkty poboru i kontroli wody przed i po urządzeniem.

Pierwsze uruchomienie urządzenia wymaga przepłukania wypływającej wody oczyszczonej przez 15-20 minut, aby usunąć wszelkie przetworzone pozostałości za pomocą bieżącej wody.

- Jeśli urządzenie nie działało przez długi czas, zalecamy dezynfekcję (zobacz "DEZYNFEKCJA" na stronie 25).
- Zawsze wyłączaj urządzenie przed rozpoczęciem prac z kablami elektrycznymi lub innymi elementami elektrycznymi jednostki.
- Ograniczenia eksploatacyjne, parametry wody zasilającej:
  - wolny chlor maks. 0,02 mg/l
  - mangan maks. 0,05 ppm
  - mętność 1 NTU maks. 5
  - brak środków powierzchniowo czynnych
  - brak olejów
  - brak bakterii E. coli
  - brak zawartości żelaza (warunki testowe TDS maks. 1500 ppm)
- Poziom filtracji osiąga średnio około 90%.  
Ta wartość może się różnić o 15-20% w zależności od warunków użytkowania i/lub związanych z używanymi membranami.

## 6. OBRÓBKA WODY

Urządzenie używa źródła wody miejskiej lub stabilnej bakteriologicznie wody studziennej o zachowanych parametrach ze strony 12.

Cykl obróbki wody dzieli się na następujące fazy:

- FILTRACJA WSTĘPNA
- ODWRÓCONA OSMOZA
- MINERALIZACJA WODY
- OPCJONALNA DEZYNFEKCJA UV

### 6.1 FILTRACJA WSTĘPNA.

Woda dostarczana do urządzenia przechodzi przez pierwszy filtr, aby przeprowadzić tzw. filtrację mechaniczną. Jest to ważny krok, ponieważ konieczne jest oddzielenie od wody wszystkich cząstek większych niż 5 mikronów oraz większości substancji chemicznych (np. chloru), aby nie uszkodziły one membran osmotycznych. Element filtracyjny wykonany jest z polipropylenu oraz węgla aktywnego o niskiej utracie ciśnienia. Elementy filtra są produkowane zgodnie z najwyższymi standardami jakości i zgodne są z wytycznymi włoskiego oraz polskiego Ministerstwa Zdrowia.

### 6.2 ODWRÓCONA OSMOZA.

Woda z fazy filtracji wstępnej jest kierowana do membran osmotycznych wykonanych z włókien roślinnych (poliamidu i/lub celulozy) i naturalnie konserwowanych. Przede wszystkim membrany przeszły testy zatwierdzenia do użytku przez amerykańską FDA (Food and Drug Administration) oraz NSF (Not Sophistication Food), najważniejszą niezależną, międzynarodową instytucję kontrolującą monitorowanie żywności. (Zobacz zasadę osmozy na stronie 14)

### 6.3 MINERALIZACJA WODY.

Woda po procesie uzdatniania na membranach odwróconej osmozy, przepływa przez wysokiej jakości mineralizator.

Mineralizacja wody odbywa się przede wszystkim poprzez wzbogacenie jej o minerały wapnia i magnezu oraz podniesienie pH wody uzdatnionej.

### 6.4 OPCJONALNA DEZYNFEKCJA UV.

Przy pomocy promieniowania ultrafioletowego z lampy UV eliminowane są wszelkie pozostałe bakterie obecne w już odfiltrowanej wodzie.

# 7. ODWRÓCONA OSMOZA

## 7.1 ZASADA OSMOZY.

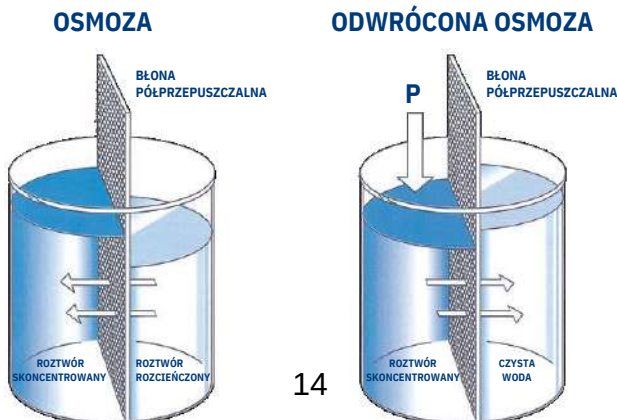
Osmoza to zjawisko powszechne w przyrodzie i o fundamentalnym znaczeniu dla procesów biologicznych. Na podstawie tego zjawiska, niskozasoleniowy roztwór (czysta woda) przepływa przez specjalną, tak zwaną półprzepuszczalną membranę, po drugiej stronie której znajduje się roztwór o wyższym stężeniu soli.

Poprzez zastosowanie zewnętrznego ciśnienia, możliwe jest odwrócenie tego zjawiska i uruchomienie procesu odwróconej osmozy, co umożliwia uzyskanie czystej wody z wody zawierającej wysokie stężenia obcych substancji. W rezultacie otrzymuje się wodę, która naturalnie odzyskuje swoją czystość i lekkość, niczym woda płynąca z górskiego źródła

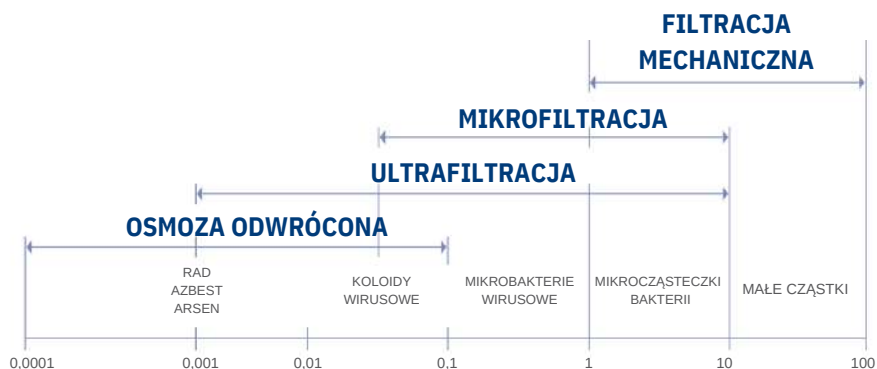
Odwrócona osmoza to proces, w którym substancje rozpuszczone są oddzielane od wody za pomocą półprzepuszczalnych membran. Te szczególne struktury pozwalają na oczyszczenie wody, eliminując nadmiar pierwiastków mineralnych, a także zanieczyszczeń, wirusów i bakterii.

Jeśli wyobrażasz sobie pojemnik podzielony na dwie sekcje półprzepuszczalną membranę, czysta woda A, z powodu osmozy, ma tendencję do przepływania do bardziej skoncentrowanego roztworu soli B, w którym poziom wzrasta, aż do osiągnięcia ciśnienia hydrostatycznego - ciśnienia osmotycznego roztworu B - które równoważy system i zatrzymuje przepływ czystej wody.

Gdy do roztworu soli B zastosuje się ciśnienie wyższe niż osmotyczne, czysta woda ma tendencję do powrotu do A, co powoduje odwrócenie zjawiska osmozy i uruchomienie procesu odwróconej osmozy (czyli w przeciwnym kierunku niż naturalne zjawisko).



Obróbka odwróconą osmozą polega na przepuszczeniu wody przez półprzepuszczalną membranę w celu rozłożenia obcych substancji pochodzenia organicznego lub nieorganicznego rozpuszczonych w niej. Membrany osmotyczne mają pory rzędu nieskończone małych w jednostkach angstroma ( $1\text{\AA} = \text{miliardowa część metra}$ ), co prowadzi do stwierdzenia, że obróbka odwróconą osmozą jest rodzajem filtracji pod wysokim ciśnieniem. W rzeczywistości nie jest to tradycyjna filtracja, lecz raczej "filtracja styczna". W przypadku zwykłej filtracji całe rozwiązanie wodne jest przepuszczane przez urządzenie filtrujące, a każdy zanieczyszczenie, które jest zbyt duże, aby przepłynąć przez pory, jest zatrzymywane lub zatrzymywane przez samą konstrukcję urządzenia. Filtracja styczna charakteryzuje się natomiast powstawaniem dwóch strumieni wyjściowych z systemu: stężenia, czyli płynu wyjściowego zawierającego wszystkie zatrzymane zanieczyszczenia lub cząstki zbyt duże dla membrany, oraz "cieczy permeatowej", czyli wody przepchniętej przez membranę.



## WYMIARY PORÓW W MIKROMETRACH.

Osmoza odwrócona to zjawisko fizyczne możliwe dzięki właściwościom półprzepuszczalnych membran i ma przewagę nad innymi systemami filtracyjnymi, nie wymagając stosowania produktów chemicznych. Membrany mogą mieć różne kształty geometryczne i być wykonane z różnych materiałów. Wybór jest uzależniony od szczególnych potrzeb i warunków użytkowania.

Substancje rozpuszczone w wodzie i są wyrażane w mg/l (miligramy na litr).

Oznaczenie "naturalna woda mineralna" oznacza wodę o niskiej zawartości rozpuszczonych soli mineralnych (poniżej 500 mg/l), czyli szczególnie czystą i lekką wodę, która zwykle pochodzi ze źródeł wysokogórskich i jest szczególnie polecana ze względu na jej właściwości oczyszczające i odkwaszające. Należy zauważyć, że sole mineralne występują w przyrodzie w dwóch formach: organicznej i nieorganicznej.

Należy zwrócić uwagę, że sole mineralne przyswajalne przez ludzki organizm pochodzą głównie ze źródeł zwierzęcych i roślinnych. Sole mineralne występujące w wodzie są w większości postaci nieorganicznej, co sprawia, że są one trudne do przyswojenia przez nasz organizm. Ich usunięcie przynosi zatem znaczące korzyści dla naszego zdrowia.

Woda osmotyczna zachowuje lekkie i czyste właściwości charakterystyczne dla naturalnej wody mineralnej oraz jej działanie moczopędne i detoksykujące. Picie czystej wody jest niewątpliwie najlepszą rekomendacją dla zachowania zdrowia organizmu.

Filtr posiada również ekskluzywny system mineralizacji, który wzbogaca oczyszczoną wodę w sole mineralne, wapń i magnez. System KUNA FILTER PRESTIGE wykorzystuje metodę filtracji "odwróconej osmozy w bezpośredniej produkcji".

Produkcja czystej wody na bieżąco pozwala uniknąć stosowania zbiornika na czystą wodę.

Brak zbiornika wpływa pozytywnie na jakość oraz świeżość wody. Nie bez znaczenia pozostaje również fakt niegromadzenia się bakterii w zasobniku wodnym (zbiorniku).

System KUNA FILTER PRESTIGE produkuje czystą wodę wtedy, kiedy jej potrzebujesz. Nie musisz czekać. Urządzenie jest gotowe do pracy 24h/dobę - dla Twojej wygody i zdrowia.

Urządzenie usuwa między innymi: azotany, atrazynę, azbest, metale ciężkie, bakterie, wirusy, pestycydy, chlor, sole, itp. Filtrowana woda jest czysta, lekka, ma typowy przyjemny smak wody mineralnej, więc jest idealna do picia, gotowania, mycia owoców i warzyw, przygotowywania napojów, herbaty, kawy, itp.



## STOPIEŃ REDUKCJI ZANIECZYSZCZEŃ.

System odwróconej osmozy KUNA FILTER PRESTIGE umożliwia usuwanie zanieczyszczeń w wodzie w następujących procentach:

SUBSTANCJA	REDUKCJA	SUBSTANCJA	REDUKCJA
<i>Azbest</i>	93 – 99	<i>Fosforan</i>	96 – 98
<i>Sód</i>	92 – 98	<i>Cyjanek</i>	85 – 95
<i>Mangan</i>	96 – 98	<i>Siarczan</i>	96 – 98
<i>Żelazo</i>	96 – 98	<i>Podsiarczyn</i>	96 – 98
<i>Aluminium</i>	96 – 98	<i>Krzemian</i>	92 – 96
<i>Miedź</i>	96 – 98	<i>Krzemionka</i>	80 – 90
<i>Nikiel</i>	96 – 98	<i>Azotan</i>	90 – 95
<i>Kadm</i>	93 – 97	<i>Bor</i>	50 - 70
<i>Srebro</i>	93 – 96	<i>Boran</i>	30 – 50
<i>Cynk</i>	96 – 98	<i>Fluorek</i>	92 – 95
<i>Rtęć</i>	94 – 97	<i>Polifosforan</i>	96 – 98
<i>Twardość</i>	93 – 97	<i>Ortofosforan</i>	96 – 98
<i>Radioaktywność</i>	93 – 97	<i>Chrom</i>	85 – 95
<i>Chlorek</i>	92 – 95	<i>Bakteria</i>	+ 99
<i>Amon</i>	80 – 90	<i>Ołów</i>	95 - 98
<i>Bromek</i>	90 – 95		

Uwaga:

Procentowe wartości redukcji zanieczyszczeń podane są jako wartości średnie.

Rzeczywista redukcja zależy w znacznym stopniu od dokładnego składu chemicznego, temperatury, ciśnienia i zasolenia wody zasilającej.

## 8. INSTALACJA

### 8.1 INSTRUKCJE DOTYCZĄCE OBSŁUGI I TRANSPORTU.

*Nie należy zapominać, że nawet jeśli urządzenie jest starannie zapakowane i chronione, należy traktować je jako materiał delikatny.*

### 8.2 LOKALIZACJA URZĄDZENIA.

Przed przystąpieniem do instalacji urządzenia upewnij się, że jest wystarczająco dużo miejsca dla łatwego wyjmowania części zamiennych, konserwacji i przeprowadzania niezbędnych kontroli urządzenia. Instalacja musi być przeprowadzona przez upoważnionych techników. Urządzenie powinno być zainstalowane w miejscu higienicznie odpowiednim, chronionym przed mrozem i bezpośrednimi kroplami wody (np. deszczem). Sprawdź, czy w bezpośrednim sąsiedztwie urządzenia znajduje się odpowiednie gniazdko elektryczne (patrz CECHY TECHNICZNE str. 32-33), gdzie można podłączyć transformator/wtyczkę zasilającą. Produkt należy zawsze zainstalować po hydroforze lub liczniku wody i po każdym innym urządzeniu do filtrowania (filtry wstępny, zmiękczaczu itp.). Upewnij się, że woda pochodzi z sieci wodociągowej.

Zmiana lub próba zmiany właściwości urządzenia jest ryzykowna. Producent nie ponosi żadnej odpowiedzialności za szkody spowodowane ludziom lub mieniu wskutek stosowania nieprzewidzianych w tej instrukcji modyfikacji lub dodatkowych akcesoriów do urządzenia.

### **8.3 INSTRUKCJE DOTYCZĄCE INSTALACJI.**

- Usunąć boczną płytę, odkręcając śruby na dole panelu, aby sprawdzić, czy połączenia są poprawnie zamknięte i zapobiec wyciekom wody.
- Podłączyć urządzenie, postępując zgodnie z instrukcjami na naklejkach zamieszczonych na urządzeniu (patrz rys. 1, strona 22).

#### **WODA ZASILAJĄCA**

Oznacza podłączenie wody zasilającej.

#### **CZYSTA WODA**

Oznacza wodę poddaną obróbce, która jest podłączona do kranu lub do chłodziarki i/lub urządzenia do gazowania.

#### **BRUDNA WODA**

Oznacza odprowadzenie wody zanieczyszczonej i skoncentrowanej, która jest kierowana do odpływu kanalizacji.

- Ciśnienie wody zasilającej nie może przekraczać 5 barów i nie może być niższe niż 1,5 barów, a objętość wody musi wynosić co najmniej 120 l/h (patrz 9. SCHEMAT INSTALACJI na str.21).
- Zainstaluj zawór zwrotny na wejściu i sprawdź zawory przed i po urządzeniu do uzdatniania wody przed przeprowadzeniem analiz i kontroli.



## **8.4 PODŁĄCZENIE ZASILANIA WODĄ.**

Po podłączeniu węży stopniowo zwiększaj ciśnienie w systemie i upewnij się, że nie ma wycieków wody.

Odkręć kran i pozwól wodzie płynąć, aby uwolnić powietrze.

Jeśli urządzenie zatrzymuje się na pierwszej próbie z powodu braku wody, spróbuj ponownie.



## **8.5 PODŁĄCZENIE ZASILANIA ELEKTRYCZNEGO.**

Zapewnij zasilanie odpowiednie do mocy znamionowej maszyny.

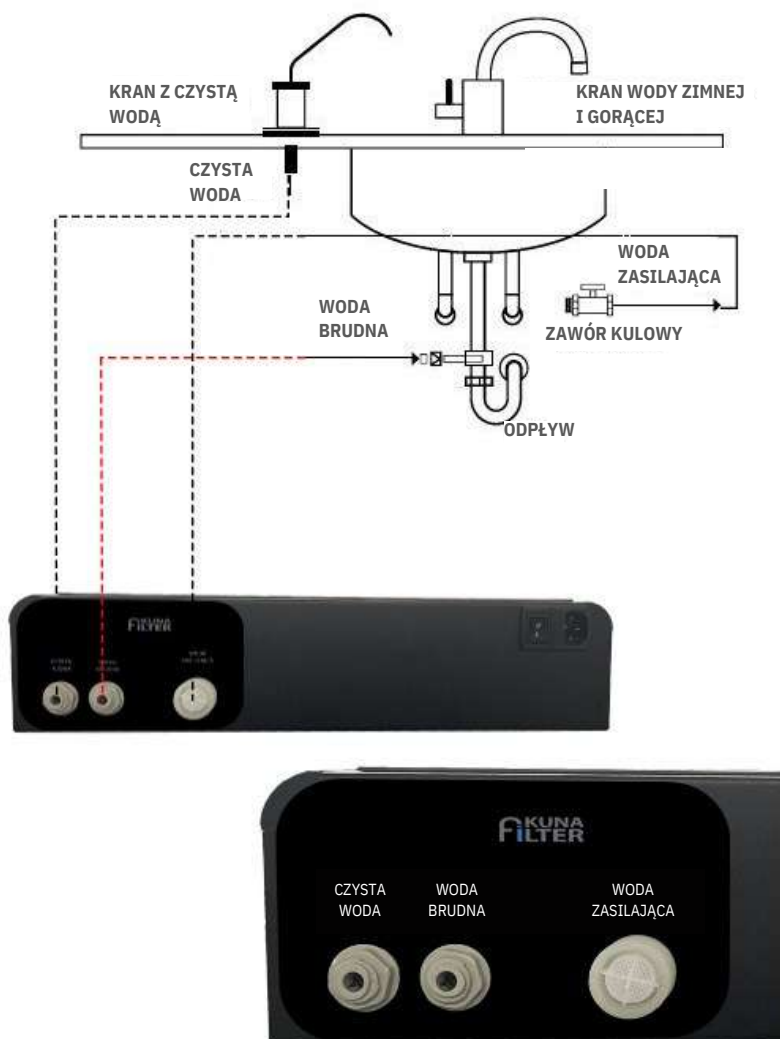
### **UWAGA:**

Napięcie musi być zgodne z wartością na tabliczce znamionowej.

### **OSTRZEŻENIE:**

Nie wolno pozostawiać otwartej skrzynki kontrolnej KUNA FILTER PRESTIGE bez kontroli technika.

## 9. SCHEMAT INSTALACJI



## 10. REGULARNA I PEŁNA KONSERWACJA



Urządzenie wymaga regularnej konserwacji, aby woda zachowała swoje właściwości pitne.

Przed przystąpieniem do jakiegokolwiek konserwacji upewnij się, że wtyczka zasilania jest wyjęta z gniazdka. W przypadku uszkodzeń nigdy nie próbuj samodzielnie naprawiać urządzenia. Naprawy wykonywane przez niekwalifikowane osoby mogą spowodować szkody i wypadki. Instalację musi przeprowadzić autoryzowany serwis techniczny. Przeczytaj zawartość tej instrukcji. Jeśli nie znajdziesz poszukiwanych informacji, skontaktuj się z najbliższym centrum obsługi klienta.

Nie próbuj dokonywać napraw przez niewykwalifikowany personel. Pomyśl o ważności profesjonalnej kwalifikacji: hydraulik to specjalista od rur, armatury i podobnych, specjalista ds. obróbki wody jest odpowiedzialny za wodę pitną! Zawsze wymagaj użycia oryginalnych części zamiennych do swojego KUNA FILTER PRESTIGE. Tylko użycie oryginalnych części zamiennych (ewentualnie dostosowanych do potrzeb twojej wody zasilającej) gwarantuje niezawodność działania i optymalną wydajność sprzętu. Pamiętaj, że urządzenie produkuje wodę pitną.



### WAŻNE!

W czasie okresu gwarancyjnego żadne działanie nie może być podjęte bez wcześniejszej autoryzacji naszego technicznego serwisu. Nieprzestrzeganie tej zasady automatycznie unieważni gwarancję.

Regularna i pełna konserwacja musi być przeprowadzana w określonym czasie (patrz punkt "Lista operacji konserwacyjnych", na str. 37) i przez upoważnionych techników, którzy wypełnią formularz przewidziany dla każdej przeprowadzonej operacji. Jeśli regularna konserwacja zwykła i nadzwyczajna nie jest przeprowadzana, producent nie ponosi odpowiedzialności za jakość uzdatnionej wody. Ponadto, jeśli prace konserwacyjne nie zostaną wykonane i nie zostaną wypełnione odpowiednie formularze, gwarancja przestaje obowiązywać. System używa komponentów, które należy wymieniać w określonych odstępach czasu, a których faktyczna żywotność nie może być określona: jest to bowiem parametr zależny od jakości używanej wody zasilającej (im wyższa jakość dostarczanej wody, tym dłuższa średnia żywotność komponentu).

Operacja urządzenia jest w pełni automatyczna, a konserwacja jest minimalna. Jediną niezbędną czynnością jest regularna wymiana wkładów filtracyjnych. Średnia żywotność membran osmotycznych ulega znaczącym zmianom w zależności od właściwości wody, warunków pracy i innych czynników.

## 10.1 WYMIANA FILTRÓW WSTĘPNYCH.

Zgodnie z obowiązującymi przepisami, filtr wstępny urządzenia musi być wymieniany w okresie maksymalnie 12 miesięcy (zalecamy wymianę co 6 miesięcy), nawet jeśli został użyty tylko w niewielkim stopniu lub wcale. Przy normalnym domowym użytkowaniu systemu konieczna wymiana filtra wstępnego jest sygnalizowana przez wyświetlanie komunikatu "FILTER MANTAINANCE" na wyświetlaczu urządzenia. W urządzeniu zainstalowano system, który mierzy ilość wyprodukowanej wody, a przed osiągnięciem limitu żywotności filtra, na wyświetlaczu pojawia się odpowiedni komunikat. W każdym przypadku filtr wstępny musi być wymieniony w ciągu maksymalnie 12 miesięcy lub gdy osiągnięto ilość wody, dla której jest zatwierdzony. Okresy, w jakich wymiana musi być dokonana, będą się różnić w zależności od lokalnych czynników, takich jak właściwości wody zasilającej.

### PROCEDURA WYMIANY WKŁADU WSTĘPNEGO:

1. Odłącz zasilanie elektryczne.
2. Wypnij wężyki ze złązek wkładu wstępnego. W trakcie tego procesu woda zawarta w węzłach będzie się wylewać.
3. Włóż nowy filtr, sprawdź prawidłowe osadzenie oraz dociśnięcie wężyków w złączkach.
4. Starannie upewnij się, że nie ma żadnych wycieków oraz że potencjalnie wyciekająca woda nie oddziałuje na czujnik ochrony przed zalaniem.

i

#### UWAGA:

Jeśli czujnik zabezpieczenia przed zalaniem zostanie aktywowany podczas tego procesu, gdy jest zwilżony wodą, urządzenie nie włączy się. Upewnij się, że czujnik jest suchy.

## **WYMIANA MEMBRAN.**

Membrany osmozy odwróconej zainstalowane w odpowiednich obudowach muszą być regularnie sprawdzane, zwłaszcza gdy wyświetlacz urządzenia pokazuje komunikat "WATER DELIVERY SERVICE" (DOSTAWA WODY: OBSŁUGA), ponieważ może to być spowodowane zużyciem membrany. Zazwyczaj wymagają one wymiany, gdy produkcja wody spada poniżej 50% nominalnej wartości. Czasy wymiany są zmienną wartością, ponieważ zależą od lokalnych cech wody zasilającej oraz warunków użytkowania.

### **PROCEDURA WYMIANY MEMBRAN:**

- Odłącz zasilanie elektryczne.
- Odłącz wąż zasilający wodę, który jest umieszczony na pokrywie zbiornika, od membrany. W trakcie tego kroku woda zawarta w obudowie może zacząć wyciekać.
- Włóż nową membranę, sprawdzając szczelność uszczelki pierścieniowej i mocno dokręć pokrywę obudowy membrany. Starannie sprawdź, czy nie występują wycieki wody oraz czy ewentualnie wyciekająca woda nie oddziałuje na czujnik ochrony przed zalaniem.



# 11. DEZYNFEKCJA

## 11.1 DEZYNFEKCJA POŁĄCZEŃ.

Jeśli urządzenie nie jest eksploatowane przez dłuższy okres, konieczne jest jego zdezynfekowanie. Do sterylizacji rur można użyć roztworu hipochlorytu (lub innego odpowiedniego środka), którego ilość i stężenie należy dostosować do wymiarów i cech systemu dystrybucji. Wszystkie kraniki, głównie te oddalone od systemu, powinny przez około 30 minut dostarczać 0,2 ppm wolnego chloru. Poziom wolnego chloru można łatwo zmierzyć za pomocą zestawów do pomiaru chloru dostępnych na rynku.

Usuń filtr wstępny, aby zapobiec zatrzymaniu środka przeciw osadzaniu i zachować jego pełną skuteczność.

- Przepuść otrzymany płyn poprzez rozcieńczenie środka dezynfekującego około 10 litrami wody osmotycznej, przy zamkniętym zaworze regulacji zasolenia i ustaw wewnętrzne ciśnienie systemu na maksymalnie 3 bar.
- Ponownie podłącz rurę odpływową.
- Uruchom urządzenie.

## 11.2 DEZYNFEKCJA URZĄDZENIA.

Usuń filtr wstępny, aby uniknąć zatrzymywania roztworu dezynfekcyjnego i tym samym utraty skuteczności. Użyj produktu do sterylizacji. Przepuszczaj ciecz rozcieńczoną w 10 litrach wody osmotycznej poprzez zassanie jej z przygotowanego wcześniej zbiornika za pomocą pompy. Ciśnienie pompy nie powinno przekraczać 1,5-2 barów. Odpływ i produkcja urządzenia są podłączone w zamkniętym obiegu w tym samym zbiorniku ekstrakcyjnym. Ten proces można powtarzać okresowo w razie potrzeby.

Po zakończeniu procedury dezynfekcji zaleca się przepuszczenie wody przez wszystkie punkty podłączone do sieci, aż do momentu, gdy środek dezynfekujący zostanie całkowicie usunięty.

Przed uznaniem wody za bezpieczną do spożycia, konieczne jest całkowite usunięcie środka dezynfekującego. Woda zawierająca resztki środka dezynfekującego w stężeniu 0,2 ppm jest uważana za optymalną do spożycia. Niemniej jednak obecność roztworu dezynfekującego może być problematyczna dla wody przeznaczonej do zastosowań przemysłowych czy akwariowych. Pierwsze uruchomienie systemu służy również do usunięcia wszelkich zanieczyszczeń, które mogłyby pozostać w systemie po jego czyszczeniu. Procedurę tę powinni przeprowadzać wyłącznie specjaliści.

## **12. BEZCZYNNOŚĆ URZĄDZENIA**

Jako środek ostrożności zawsze warto zamknąć wodomierz lub główny zawór zasilający wodę do domu, jeśli będzie on nieużywany przez dłuższy czas. Nie ma specjalnych zasad postępowania, które trzeba przestrzegać, gdy urządzenie jest nieużywane przez krótkie okresy czasu. Jednak zaleca się odprowadzenie pewnej ilości wody przy ponownym uruchomieniu.

Jednostka ma zawór przeciwwrotny, który jest aktywny, gdy jednostka jest włączona i podłączona do wodociągu i zasilania. Jeśli przewiduje się dłuższe okresy bezczynności, należy skontaktować się z najbliższym centrum serwisowym, które zapewni usunięcie i przechowanie membran odwróconej osmozy oraz po ponownym uruchomieniu systemu, uruchomi go tak, jak przy pierwszym uruchomieniu.

Urządzenie musi być przechowywane w swoim opakowaniu w suchym pomieszczeniu, dobrze chronione przed złą pogodą (bez kondensacji). Dozwolona temperatura wynosi od 0 do 50 °C.

## 13. UTYLIZACJA

Wszystkie materiały są przyjazne dla środowiska i mogą być poddane recyklingowi. Prosimy o wkład w ochronę środowiska poprzez korzystanie z odpowiednich systemów segregacji odpadów podczas ich utylizacji.



### 13.1 PO DEMONTAŻU URZĄDZENIA.

- Wyrzucony lub niesprawny sprzęt nie jest bezwartościowym odpadem. Dzięki ekologicznemu systemowi utylizacji odpadów wiele materiałów użytych do produkcji urządzenia może być poddanych recyklingowi.
- Dowiedz się więcej na temat aktualnych opcji utylizacji odpadów od swojego specjalisty ds. sprzedaży lub od administracji miejskiej.
- Przed wyrzuceniem urządzenia odłącz przewód zasilający, aby chronić urządzenie i uniemożliwić jego ponowne użycie.
- Korzystając z tego urządzenia, chronisz środowisko i przyczyniasz się do zmniejszenia produkcji i utylizacji plastikowych butelek.

### 13.2 UŻYWANE MATERIAŁY.

Materiały użyte do budowy systemu odwróconej osmozy są następujące:

- Obudowa wkładu wstępnego i obudowa membrany wykonane są z polipropylenu o dużej gęstości.
- Uszczelki O-ring są wykonane z Vitonu (kautuczku fluorowego).
- Filtry wstępne są wykonane z włókna polipropylenowego lub aktywowanego węgla roślinnego.
- Rury i zaciski są wykonane z polipropylenu.
- Pompa jest wykonana z mosiądzu.

Wszystkie materiały użyte, które mają kontakt z wodą, zostały starannie przetestowane pod kątem ich odpowiedniości do kontaktu z żywnością.

## 14. PAKOWANIE I TRANSPORT

Urządzenie jest dostarczane w kartonowym opakowaniu. Jeśli nie jest to konieczne dla transportu, nie używa się styropianu ani innych materiałów opakowaniowych, które mogą zanieczyszczać środowisko.

### 14.1 STANDARDOWE OPAKOWANIE. INSTRUKCJE USUWANIA.

Nie trzeba podejmować żadnych specjalnych środków ostrożności podczas rozpakowywania urządzenia, poza zwykłą starannością i ostrożnością w obchodzeniu się z delikatnymi przedmiotami.

Przed usunięciem opakowania kartonowego upewnij się, że wewnątrz nie ma żadnych części urządzenia, instrukcji obsługi ani innych dokumentów.



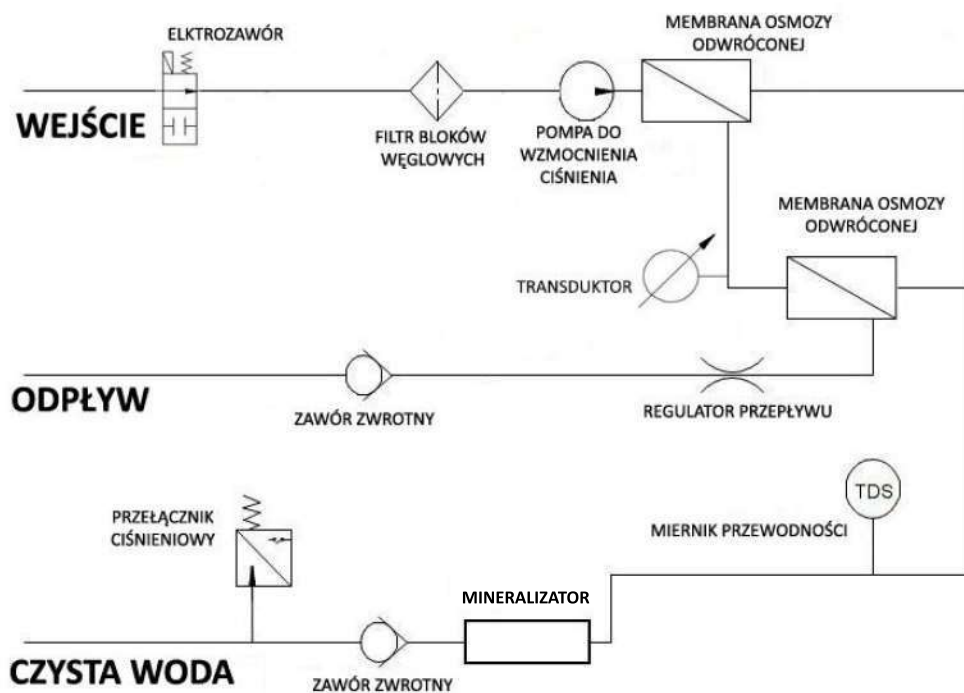
### **TRANSPORT.**

Nawet jeśli system jest dobrze zapakowany i chroniony, nie wolno zapominać, że materiał jest kruchy.

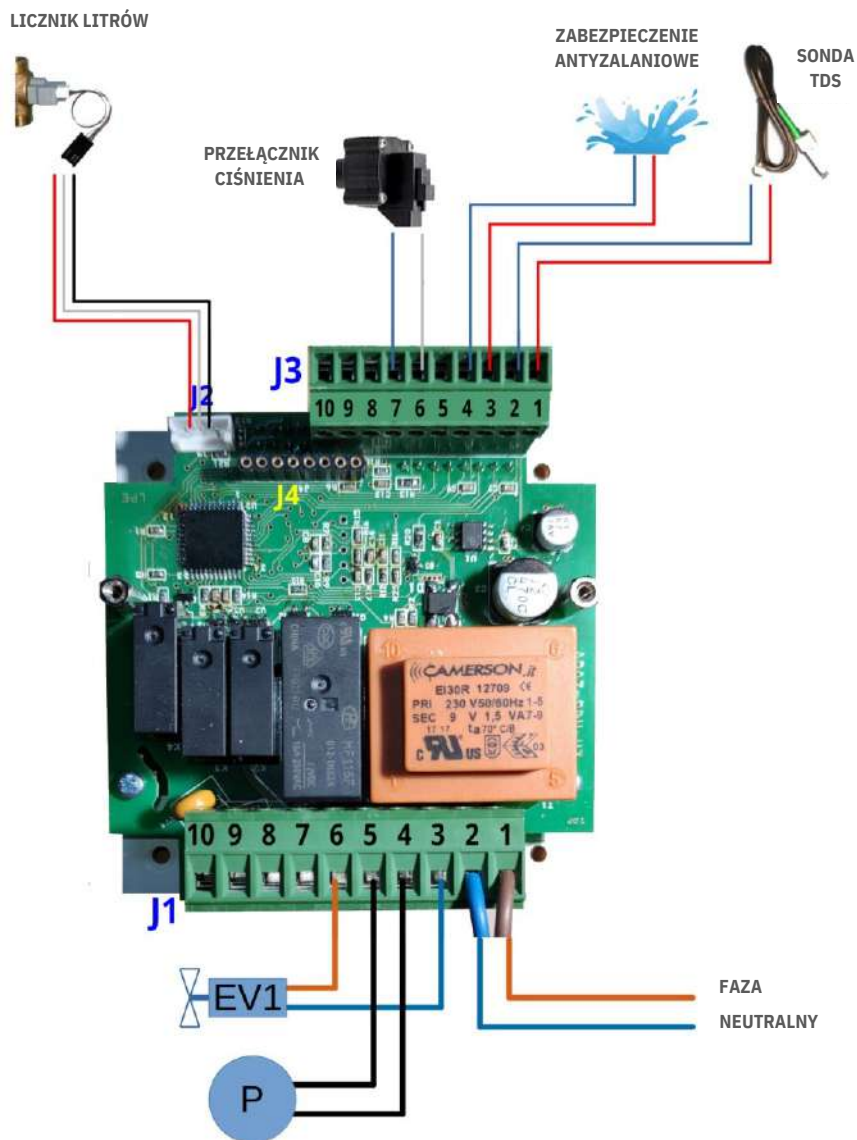
Po otrzymaniu przesyłki konieczne jest usunięcie opakowania i sprawdzenie integralności urządzenia.

W przypadku uszkodzeń należy niezwłocznie poinformować firmę transportową.

## 15. DIAGRAM HYDRAULICZNY



## 16. DIAGRAM ELEKTRYCZNY



# 17. USUWANIE USTEREK

## PRESTIGE NIE DOSTARCZA WODY

USTERKA	ROZWIĄZANIE
Przerwa w dostawie energii elektrycznej	Upewnij się, że prąd stale zasilą urządzenie.
Uszkodzony przełącznik	Sprawdź przełącznik wyjściowy. Gdy go nie ma, wymień przełącznik.
Awaria pompy	Zmień pompę.
Awaria elektrozaworu wejściowego	Wymień elektrozawór.

## SPADEK PRODUKCJI

USTERKA	ROZWIĄZANIE
Zawór mieszający całkowicie zamknięty lub otwarty	Skalibruj zawór mieszający.
Awaria membrany osmotycznej lub ogranicznika przepływu	Sprawdź, czy pojemność wody odpadowej jest zawsze większa niż pojemność wody produkcyjnej. W takim przypadku zmień ogranicznik przepływu lub membranę.
Dopływ wody o niskiej temperaturze (min. 10°C)	Spadek wydajności jest naturalny w przypadku niskiej temperatury.
Awaria pompy	Sprawdź ciśnienie wyjściowe pompy za pomocą manometru. Rozpocznij pracę urządzenia, upewniając się, że ciśnienie nie jest niższe niż 9 barów; w takim przypadku usuń nakrętkę zabezpieczającą w przepustnicy pompy i skalibruj ciśnienie. Jeśli jest niższe niż 9 barów, należy zmienić pompę.  (UWAGA - ten system jest testowany pod kątem dobrego działania przy ciśnieniu 8 barów. Użycie pompy obniża ciśnienie. Interwencja na przepustnicy może skalibrować odpowiednie ciśnienie do całkowitego zużycia. Ciśnienie jest akceptowalne do 6 barów, pomimo redukcji produktu. Spadek wydajności wraz z niskimi temperaturami jest zjawiskiem fizjologicznym).
Wejściowy elektrozawór częściowo zablokowany	Oczyszczyć filtr zaworu elektrycznego.
Zablokowany filtr wstępny wejściowy	Upewnij się, że wydajność wody wypływającej z filtra nie jest mniejsza niż pojemność pompy, czyli 120 litrów na godzinę. W takim przypadku należy wymienić filtr.
Ogranicznik przepływu źle skalibrowany	System zakłada obecność ogranicznika przepływu (flow restrictor), który utrzymuje stałe ciśnienie w pompie. Przepustowość wody powinna być zawsze większa niż produkcja. W przypadku odwrotnym należy wymienić ogranicznik przepływu.
Zabrudzenie membran osmotycznych	Skuteczność systemu czyszczenia membran zależy głównie od właściwości wody wejściowej. Oczyszczyć membrany podczas serwisu urządzenia lub je wymienić.

## WODA O ZŁYM SMAKU

USTERKA	ROZWIĄZANIE
Zamknięty lub otwarty zawór mieszający.	Skalibruj zawór mieszający
Zbyt duża ilość środka dezynfekcyjnego w wodzie zasilającej.	Dopasuj filtr wstępny do jakości wody zasilającej.

## 18. CECHY TECHNICZNE

<b>POMPA</b>	Pompa wspomagająca
<b>FILTRACJA WSTĘPNA</b>	1 blok węglowy z filtrem sedymentacyjnym
<b>MEMBRANY OSMOTYCZNE</b>	2 x membrana 200 GPD
<b>MINERALIZATOR</b>	Wkład mineralizujący, wzbogacenie wody
<b>ZASILANIE</b>	230 V 50 HZ
<b>PRODUKCJA</b>	90-120 l/h przy 25°C
<b>MOC URZĄDZENIA</b>	300 W
<b>CIŚNIENIE ROBOCZE</b>	8 bar
<b>ODSETEK ZANIECZYSZCZEŃ</b>	95-98 %
<b>WYMIARY (cm)</b>	Szer.=41,8 wys.=9,5 gł.=39,4
<b>WAGA</b>	12KG

### OGÓLNY OPIS.

System KUNA FILTER PRESTIGE składa się między innymi z filtra wstępnego. Woda wychodząca trafia do membran odwróconej osmozy, znajdujących się w specjalnych obudowach wykonanych całkowicie z polipropylenu zgodnego z wymogami dotyczącymi żywności.

### WYDAJNOŚĆ.

KUNA FILTER PRESTIGE został zaprojektowany na nominalną wydajność około 90-120 l/h. Wartość ta jest zależna od parametrów oraz jakości wody zasilającej, co może znacząco zmieniać podaną wartość.



### **WAGA BRUTTO:**

Całkowita waga wynosi około 14 kg.

### **ZASILANIE ELEKTRYCZNE:**

230V

Odchylenie napięcia nominalnego o 5% w górę lub w dół jest dopuszczalne (lecz niezalecane).

### **MOC URZĄDZENIA:**

Urządzenie pobiera około 300 W z linii elektrycznej, ale tylko wtedy, gdy dostarczana jest woda.

### **WARUNKI POMIESZCZENIA I OGRANICZENIA EKSPLOATACYJNE:**

- Maksymalna temperatura otoczenia: 50°C.
- Minimalna temperatura wody: 5°C.
- Maksymalna temperatura wody: 35°C.
- Najwyższa wilgotność względna: 95% (bez kondensacji w otoczeniu).
- Ciśnienie wody zasilającej nie może przekraczać 5 bar i nie może być mniejsze niż 1 bar, a jej przepustowość wynosi 120 l/h.

### **18.1 TESTY NA URZĄDZENIACH.**

Wszystkie urządzenia są zatwierdzane w sekcji kontroli technicznej przed wysyłką. Sprawdzana jest również poprawność działania części mechanicznych, hydraulicznych i elektrycznych.

Niektóre testy wykonywane są na mokro. Może się zdarzyć, że z nowego urządzenia wypłynie woda.

## 19. WYŚWIETLACZ

Interfejs użytkownika składa się z wyświetlacza LCD o 16 znakach na 2 liniach, czterech przycisków i urządzenia akustycznego, który informuje użytkownika o wszelkich sygnałach alarmowych i wyświetla niezbędne informacje.



PRZYCISK		FUNKCJA	
+	Zwiększenie		
-	Zmniejszenie		
ENT	Enter	Przejdź do następnego menu	Naciśnij przez 2 sekundy aby uzyskać dostęp do menu "Technical"
ESC	ESC	Wyjdź z menu	Naciśnij i przytrzymaj przez 2 sekundy aby uzyskać dostęp do menu "User"

### FUNKCJONALNOŚĆ I WŁĄCZANIE URZĄDZENIA.

Uruchom urządzenie przez włączenie przycisku ogólnego, typ i wersja używanego oprogramowania są wyświetlane przez 4 sekundy.

## 20. MENU UŻYTKOWNIKA

Opis	Info na wyświetlaczu	Opcja/Akcja	Wyświetlacz
Wybór języka	Language		Język
Edytuj kontrast LCD	Numer	Wartość	Kontrast
Wyświetla żywotność filtrów (litry)	litry	Tylko wyświetlanie	Pozostało do wymiany (litry)
Wyświetla żywotność filtrów (dni)	Dni	Tylko wyświetlanie	Pozostało do wymiany (dni)
Całkowita ilość litrów dostarczona przez system	Litry	Tylko wyświetlanie	Całkowita ilość wyprodukowana (litry)
Żywotność systemu (dni)	Dni	Tylko wyświetlanie	Żywotność systemu (dni)

## 21. ALARMY I ZABEZPIECZENIA

KOD	OPIS	EFEKT	TRYB RESETOWANIA	MASKOWANE	WYŚWIETLANIE
<b>F1</b>	Alarm zalaniowy. Wyciek wody wewnątrz systemu	Blokada systemu	Wyłącz i włącz system za pomocą głównego przełącznika	NIE	<b>WYCIEK WODY</b>
<b>F2</b>	Alarm braku wody	Zatrzymanie produkcji	Naciśnij przycisk	NIE	<b>BRAK WODY</b>
<b>F3</b>	Ochrona pompy. Alarm aktywuje się po 20 minutach ciągłej pracy pompy/motoru, by zapobiec przegrzaniu	Zatrzymanie produkcji	Poczekaj aż pompa ostygnie i naciśnij przycisk	NIE	<b>OCHRONA POMPY</b>
<b>N4</b>	Alarm przypominający o konserwacji filtra	Tylko zauważ	Wymiana filtra i reset pozostałego czasu do wymiany filtra.	TAK	<b>ZALECANY SERWIS</b>
<b>F4</b>	Alarm wskazujący konieczność wymiany i serwisu filtra	Tylko zauważ	Wymiana filtra i reset pozostałego czasu do wymiany filtra	NIE	<b>WYMAGANY SERWIS</b>
<b>N8</b>	Alarm zbyt wysokiej przewodności wody	Tylko zauważ	Przełukaj lub wymień membrany R.O.	TAK	<b>WYSOKIE ZASOLENIE/ membrana</b>

## 22. WSKAZÓWKI DOTYCZĄCE KONSERWACJI

RODZAJ SERWISU:

1. PIERWSZE URUCHOMIENIE
2. PONOWNE URUCHOMIENIE PO PRZERWIE
3. SERWIS REGULARNY (WYMIANA WKŁADU WSTĘPNEGO)
4. WYMIANA MINERALIZATORA
5. WYMIANA MEMBRANY
6. DEZYNFEKCJA
7. INTERWENCJA W RAZIE AWARII (OKREŚLIĆ RODZAJ)

Wymiana wkładu wstępnego powinna odbywać się co maksymalnie 12 miesięcy (zalecamy wymianę co 6 miesięcy).

Wymiana mineralizatora powinna odbywać się co maksymalnie 12 miesięcy.

Przy każdej wymianie wkładów zalecamy wykonać dezynfekcję systemu.

Wymiana membran zalecana jest co 24-36 miesięcy, zależnie od jakości wody.





# **Twój dystrybutor:**



**Filtr wyprodukowany dla Kuna System.  
Wyłączny dystrybutor w Polsce:  
Kuna System ul. Krakowska 367, 43-300 Bielsko-Biała.**



Zgodnie z polskim prawem (Ustawa z dnia 29 lipca 2005 r. o zużytych sprzęcie elektrycznym i elektronicznym), wyrzucanie zużytych urządzeń elektrycznych i elektronicznych do zwykłego kosza na śmieci jest niedozwolone.

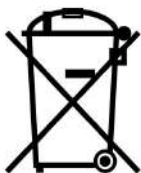
Elektrośmieci, takie jak telewizory, telefony komórkowe, komputery, lodówki i inne podlegają oddzielnemu procesowi zbiórki i recyklingu. Aby zapewnić właściwe postępowanie z elektrośmieciami, prosimy postępować zgodnie z poniższymi wskazówkami:

1. Oddaj swój zużyty sprzęt elektryczny i elektroniczny do punktu zbiórki elektrośmieci. Możesz skorzystać z lokalnych punktów zbiórki, sklepów lub firm zajmujących się recyklingiem.
2. W przypadku zakupu nowego sprzętu elektrycznego lub elektronicznego, zwróć uwagę na oferowane usługi związane z odbiorem i utylizacją zużytego sprzętu. Wiele sklepów oferuje możliwość bezpłatnego odbioru starego sprzętu przy zakupie nowego.
3. Upewnij się, że przekazujesz swoje elektrośmieci tylko do legalnych i autoryzowanych punktów zbiórki lub recyklingu. Możesz sprawdzić listę oficjalnych punktów zbiórki elektrośmieci na stronie internetowej Ministerstwa Klimatu i Środowiska.

Pamiętaj, że właściwe postępowanie z elektrośmieciami ma kluczowe znaczenie dla ochrony środowiska naturalnego i zdrowia publicznego.

Dzięki odpowiedniej recyklingowi elektrośmieci możemy przyczynić się do odzyskania cennych surowców i zmniejszenia negatywnego wpływu na naszą planetę.

Dziękujemy za przestrzeganie tych zasad i dbanie o odpowiednie postępowanie z elektrośmieciami.





**f**KUNA  
**f**ILTER