

borg &
overström



Wyróżnia
się stylem.

t2

borg&
overström

Wyrafinowany design, cyfrowa precyzja

T2 to cyfrowy układ kranów nowej generacji. Jego odważny design jest jednocześnie praktyczny i charakteryzuje się najwyższej jakości wykończeniem. Połączenie z ultrakompaktową jednostką uzdatniania wody ProCore™ sprawia, że T2 można bezproblemowo dopasować do dowolnego miejsca pracy lub dowolnej przestrzeni ogólnodostępnej.



Wyróżnia
się stylem.

Wyrafinowany design

T2 ma eleganckie linie, współczesny profil i wykończenie na najwyższym poziomie. Wbudowana tacka ociekowa oraz miejsce do napełniania butelek i dzbanków o wysokości 310 mm sprawiają, że T2 jest również wysoce praktycznym rozwiązaniem dla współczesnych miejsc pracy.

Wbudowana zaawansowana ochrona przed promieniowaniem UV

Opcjonalnie dystrybutor T2 może być wyposażony w niezawierający rtęci i związków chemicznych, energooszczędny system oczyszczania wody LED UV Viovandt®. Dla absolutnego bezpieczeństwa zawarto w nim także dodatkowe środki ochrony higienicznej zapewnianej dzięki technologii Borg & Overström Totality®.

Łatwy w montażu zestaw wentylacyjny

Do tego układu dołączono zestaw wentylacyjny. Ten łatwy w montażu zestaw zwiększa wydajność systemu ProCore™, ponieważ umożliwia ciągłe krążenie chłodnego powietrza.

Cyfrowa precyzja

Dyskretny cyfrowy panel dotykowy posiada powłokę antybakteryjną zapewniającą czyste korzystanie z urządzenia. Wodę schłodzoną i gazowaną oraz wodę w temperaturze pokojowej można również dozować bez dotykania dystrybutora, dzięki aplikacji Bluetooth®.

Ultrakompaktowy wytrzymały system ProCore™

System podblatowy ProCore™ ma niewielkie wymiary i można go łatwo zainstalować w niewidocznym miejscu. Napelniono go nowym, ekologicznym gazem chłodniczym R290, dzięki czemu nie wymaga specjalnej konserwacji. Dzięki konstrukcji stalowej powlekaanej kolorem GreenCoat® jednostka jest solidna i trwała.

Wydajność energetyczna

Dystrybutor T2 jest niezmiennie energooszczędnym urządzeniem, dzięki czemu jest zarówno ekonomiczny jak i ekologiczny. Został również wyposażony w czujnik światła, który przełącza urządzenie w tryb czuwania, gdy pokój jest pusty.

Wyróżnia się stylem.



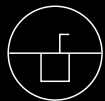
borg& overström

Układ wodny



Dry Chill®

Konfiguracje



Zintegrowany kran

Opcje dozowania wody



Schludzona



W temperaturze pokojowej



Gazowana

Wykończenie kranu



Stalowy



Czarny

borgandoverstrom.com



Wyróżnia
się stylem.

t2

Totality® – gwarancja higieny



Technologia Totality® daje pewność, że woda pochodząca z dystrybutora Borg & Overström jest równie bezpieczna, jak orzeźwiająca. Dystrybutor wody z sześciogwiazdkową oceną Totality® cechuje niezwykle wysoki standard higieny.



Cyfrowa precyzja
Dyskretny cyfrowy panel dotykowy posiada powłokę antybakteryjną zapewniającą czyste korzystanie z urządzenia. Wodę schłodzoną i gazowaną oraz wodę w temperaturze pokojowej można również dozować bez dotykania dystrybutora, dzięki aplikacji Bluetooth®.



Zaawansowana ochrona LED UV.
Opcjonalnie T2 można wyposażyć w niezawierający rtęci i związków chemicznych, energooszczędny system oczyszczania wody LED UV Viovand®. Dla absolutnego bezpieczeństwa zawarto w nim także dodatkowe środki ochrony higienicznej zapewnianej dzięki technologii Borg & Overström Totality®.



Zaplombowany układ wody pitnej.
Dry Chill® to najbardziej higieniczny proces schładzania. Układ nie magazynuje wody, co w znacznym stopniu zmniejsza możliwość rozwoju bakterii. Dry Chill® wytwarza również większą ilość wody o niższej temperaturze dzięki szybszej regeneracji.



Procedura dezynfekcji przeciwdrobnoustrojowej i anty-patogenowej potwierdzona niezależnym certyfikatem.
Wszystkie dystrybutorzy są sterylizowane przy pomocy zastrzyku dezynfekującego Sterizen®. Żaden inny producent urządzeń chłodzących nie poddaje ich takiej procedurze, dlatego tylko dystrybutorzy Borg & Overström posiadają certyfikaty laboratoryjne potwierdzające eliminację 99,999% bakterii.



Wysoko wydajne i łatwe w montażu filtry węglowe.
Filtry węglowe firmy 3M przez dłuższy czas zapewniają najwyższy poziom higienicznej ochrony wody w dystrybutorze. Wszystkie dystrybutorzy wody Borg & Overström mogą być wyposażone w filtry węglowe 3M.

Wyróżnia się stylem.

Specyfikacja T2

Wymagania dotyczące zasilania
50 Hz/230-240 V

Układ wodny
Dry Chill®

Temperatura chłodzenia
min. 2°C/maks. 11°C

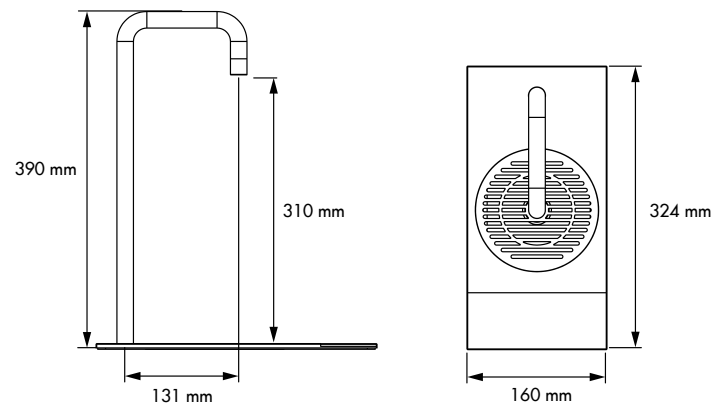
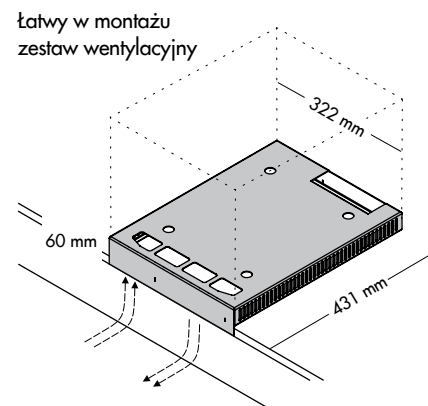
Wysokość kranu
390 mm

Wysokość dozowania
310 mm

Wymiary ProCore
szer. 320 mm x gł. 375 mm
x wys. 350 mm

Prosta w instalacji podstawa wentylacyjna
szer. 322 mm x gł. 431 mm
x wys. 60 mm
(z nawisem 20 mm)

Specyfikacja T2	T2 ProCore	Opcje dozowania	Maksymalne zużycie energii	Czarny	Stalowy	Czarny ECO-UV	Stalowy ECO-UV
Wydajność 50 litrów na godzinę (l/h) 60 butelek 500 ml na godzinę (b/h)		Schłodzona i w temperaturze pokojowej	140 W	742000	742010	742020	742030
		Schłodzona i gazowana	200 W	742080	742090	742100	742110
		Schłodzona, w temperaturze pokojowej gazowana	200 W	742160	742170	742180	742190
T2 ProCore+	Wydajność 80 litrów na godzinę (l/h) 90 butelek 500 ml na godzinę (b/h)	Opcje dozowania	Maksymalne zużycie energii	Czarny	Stalowy	Czarny ECO-UV	Stalowy ECO-UV
		Schłodzona i w temperaturze pokojowej	140 W	742240	742250	742260	742270
		Schłodzona i gazowana	200 W	742320	742330	742340	742350
		Schłodzona, w temperaturze pokojowej gazowana	200 W	742400	742410	742420	742430



Wyróżnia się stylem.

Dodatki do T2



Biodegradowalne papierowe kubki

Przyjazne dla środowiska jednorazowe kubki doskonale pasują do dystrybutorów Borg & Overström.



Osobiste butelki do napojów

Butelki o pojemności 500 ml z błyszczącym wykończeniem w kolorze czarnym lub szarym. Każda butelka ma szczelną i łatwo zdejmowalną zakrętkę oraz uchwyt w formie paska.



Szklane butelki o pojemności 500/750 ml

Nadają się do zmywarek i zmywarek do butelek. Oba rozmiary butelek doskonale pasują do dystrybutora T2. Stylowy korek.



Wkłady CO² Deep Sparkle®

Można je utylizować poprzez standardowy recykling stali lub wraz z odpadami ogólnymi. Wymagany jest regulator CO² ze wskaźnikiem.



Zestaw do odkażania

Dzięki sześciu cyklom odkażania w miesiącu urządzenia funkcjonują z optymalnym poziomem higieny.



Czujnik przepięnienia zbiornika na użytą wodę

Urządzenie jest wyposażone w głośny alarm sygnalizujący wysoki poziom w zbiorniku na użytą wodę i zapobiegający jego przepięnieniu.



Zestaw instalacyjny z filtrem 3M

Pozwala na prostą i skuteczną instalację urządzeń w wielu obszarach zastosowania. Dostarczany razem z filtrem 3M.

Wyróżnia się stylem.