

borg &
overström



Wyróżnia
się stylem.

t1

borg&
overström

Doskonała wydajność. Minimalistyczny design.

Dystrybutor T1 doskonale sprawdza się w małych pomieszczeniach roboczych, gdzie przestrzeń może być na wagę złota. Dzięki zaawansowanym funkcjom dozowania ukrytym w minimalistycznej, nowoczesnej obudowie T1 będzie doskonałym uzupełnieniem nawet najmniejszych pomieszczeń ogólnodostępnych czy aneksów kuchennych.



Wyróżnia
się stylem.

Dozowanie o dużej wydajności

Dzięki dużej wydajności dozowania wody przez dystrybutor T1 nie ma potrzeby używania jednorazowych plastikowych butelek. Urządzenie dostarcza 50 litrów schłodzonej i gazowanej wody pitnej w temperaturze pokojowej, którą można szybko i wygodnie napełniać butelki wielokrotnego użytku.

Nowatorska ochrona przed promieniowaniem UV

Dystrybutor T1 może zostać opcjonalnie wyposażony w niezawierający rtęci i związków chemicznych, energooszczędny system oczyszczania wody LED UV Viovand®. Dla absolutnego bezpieczeństwa zawarto w nim także dodatkowe środki ochrony higienicznej zapewnianej dzięki technologii Borg & Overström Totality®.

Nowa generacja ProCore™

Pod blatem znajduje się kompaktowy układ dozowania wody nowej generacji ProCore™, który nie wymaga szczególnej konserwacji. Oprócz tego, że jest energooszczędny zawiera nowy, ekologiczny gaz chłodniczy R290.

Natychmiastowa instalacja

Do podłączenia dystrybutora T1 nie trzeba używać kłopotliwych przewodów. Złącze USB 3 typu plug and play pozwala na wyjątkowo łatwą instalację kranu.

Wygoda na blacie

Zintegrowany kran można umieścić nad zlewem lub połączyć ze stylową okrągłą tacką ociekową, która doskonale uzupełnia jego stylistykę. Tackę ociekową można podłączyć do odpływu lub można jej używać razem z alarmem przepełnienia zbiornika na zużytą wodę Borg & Overström.

Minimalistyczna, ale trwała konstrukcja

Pod minimalistyczną, nowoczesną obudową skrywa się innowacyjny układ dozowania wody skonstruowany z myślą o trwałości i wydajności. Powłoka zapobiegająca fizycznemu osadzeniu pary wodnej zapewnia wysokiej klasy wykończenie i jednocześnie trwałość kranu, natomiast szafka podblatowa wykonana jest z lakierowanej stali GreenCoat®.

Niskie zużycie energii

Dystrybutor T1 jest niezmiernie energooszczędnym urządzeniem, dzięki czemu jest zarówno ekonomiczny jak i ekologiczny. To dynamiczne urządzenie do zabudowy jest eleganckie i ekonomiczne, co jednak absolutnie nie powoduje obniżenia jego wydajności i jakości.

Dołączony zestaw wentylacyjny

Do tego układu dołączono zestaw wentylacyjny. Ten łatwy w montażu zestaw zwiększa wydajność systemu ProCore™, ponieważ umożliwia ciągle krążenie chłodnego powietrza.



Wyróżnia się stylem.

Układ wodny



Dry Chill®

Konfiguracje



Zintegrowany kran

Opcje dozowania wody



Schlodzona



W temperaturze pokojowej



Gazowana

Wykończenie kranu



Stalowy



Czarny



Totality® – gwarancja higieny



Technologia Totality® daje pewność, że woda pochodząca z dystrybutora Borg & Overström jest równie bezpieczna, jak orzeźwiająca. Dystrybutor wody z sześciogwiazdkową oceną Totality® cechuje niezwykle wysoki standard higieny.



Cyfrowa precyzja
Dyskretny cyfrowy panel dotykowy posiada powłokę antybakteryjną zapewniającą czyste korzystanie z urządzenia. Wodę schłodzoną i gazowaną oraz wodę w temperaturze pokojowej można również dozować bez dotykania dystrybutora, dzięki aplikacji Bluetooth®.



Zaawansowana ochrona LED UV.
Opcjonalnie dystrybutor T1 może zostać wyposażony w niezawierający rtęci i związków chemicznych, energooszczędny system oczyszczania wody LED-UV Viovand®. Dla absolutnego bezpieczeństwa zawarto w nim także dodatkowe środki ochrony higienicznej zapewnianej dzięki technologii Borg & Overström Totality®.



Zaplombowany układ wody pitnej.
Dry Chill® to najbardziej higieniczny proces schładzania. Układ nie magazynuje wody, co w znacznym stopniu zmniejsza możliwość rozwoju bakterii. Dry Chill® wytwarza również większą ilość wody o niższej temperaturze dzięki szybszej regeneracji.



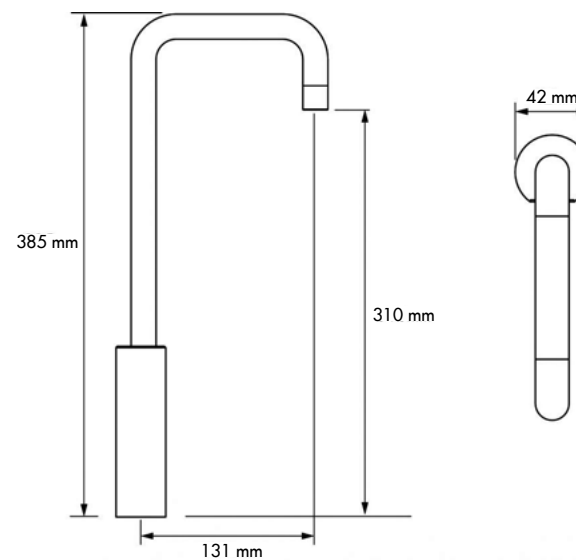
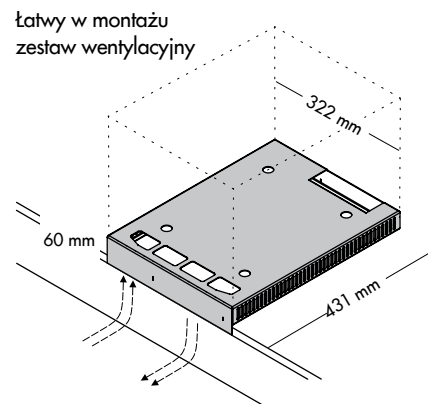
Procedura dezynfekcji przeciwdrobnoustrojowej i anty-patogenowej potwierdzona niezależnym certyfikatem.
Wszystkie dystrybutory są sterylizowane przy pomocy zastrzyku dezynfekującego Sterizen®. Żaden inny producent urządzeń chłodzących nie poddaje ich takiej procedurze, dlatego tylko dystrybutory Borg & Overström posiadają certyfikaty laboratoryjne potwierdzające eliminację 99,999% bakterii.



Wysoko wydajne i łatwe w montażu filtry węglowe.
Filtry węglowe firmy 3M przez dłuższy czas zapewniają najwyższy poziom higienicznej ochrony wody w dystrybutorze. Wszystkie dystrybutory wody Borg & Overström mogą być wyposażone w filtry węglowe 3M.

Wyróżnia się stylem.

Specyfikacja	T1 ProCore	Opcje dozowania	Maksymalne zużycie energii	Stalowy	Czarny	Stalowy ECO-UV	Czarny ECO-UV
Wymiary kranu szer. 42 mm x gł. 163 mm x wys. 385 mm	Wymagania dotyczące zasilania 50 Hz/230-240 V	Schlodzona i w temperaturze pokojowej	140 W	741010	741000	741030	741020
Wysokość dozowania 310 mm	Układ wodny Dry Chill®	Schlodzona i gazowana	200 W	741050	741040	741070	741060
Wymiary ProCore™ szer. 320 mm x gł. 375 mm x wys. 335 mm	Temperatura chłodzenia min. 2°C/ maks. 11°C	Schlodzona, gazowana i w temperaturze pokojowej	200 W	741090	741080	741110	741100
Prosta w instalacji podstawa wentylacyjna szer. 322 mm x gł. 431 mm x wys. 60 mm (z nawisem 20 mm)	Wydajność 50 litrów na godzinę (l/h) 60 butelek 500 ml na godzinę (b/h)						



Wyróżnia się stylem.

Dodatki do T1



Biodegradowalne papierowe kubki
Przyjazne dla środowiska jednorazowe kubki doskonale pasują do dystrybutorów Borg & Overström.



Osobiste butelki do napojów
Butelki o pojemności 500 ml. Każda butelka ma szczelną i łatwo zdejmowalną zakrętkę oraz uchwyt w formie paska.



Szklane butelki o pojemności 500/750 ml
Nadają się do zmywarek i zmywarek do butelek. Oba rozmiary butelek doskonale pasują do kranu dystrybutora T1. Styłowy korek.



Wkłady CO² Deep Sparkle®
Można je utylizować poprzez standardowy recykling stali lub wraz z odpadami ogólnymi. Wymagany jest regulator CO² ze wskaźnikiem.



Zestaw do odkażania
Dzięki sześciu cyklom odkażania w miesiącu urządzenia funkcjonują z optymalnym poziomem higieny.



Alarm przepełnienia zbiornika na zużytą wodę
Urządzenie jest wyposażone w głośny alarm sygnalizujący wysoki poziom w zbiorniku na zużytą wodę i zapobiegający jego przepełnieniu.



Zestaw instalacyjny z filtrem 3M
Pozwala na prostą i skuteczną instalację urządzeń w wielu obszarach zastosowania. Dostarczany razem z filtrem 3M.



Tacka ociekowa T1
Tacka ociekowa T1 dostępna jest w wersji czarnej i stalowej. Można ją podłączyć do odpływu lub używać razem z alarmem przepełnienia zbiornika na zużytą wodę.



Stacja uzupełniania wody
Stacja uzupełniania wody to wytrzymała, pojemna, zamykana na klucz szafka wykonana z lakierowanej na czarno stali i wyposażona w blat ze stali nierdzewnej.

Wyróżnia się stylem.



Zamów osobistą prezentację T1

Porozmawiaj z doradcą
+44 (0) 1362 695 006
sales@borgandoverstrom.com