

borg &
overström



Wyróżnia się
stylem.

t3

borg&
overström

Rewolucja w dozowaniu gorącej wody

T3 jest naszym pierwszym dystrybutorem gorącej wody na wszystkie pory roku. Przesunęliśmy granice technologii, aby stworzyć czterofunkcyjny system jednokranowy, który oferuje najlepsze parametry jakości wody, wydajności i energooszczędności, a przy tym cieszy oko estetycznym wyglądem. To najnowsze urządzenie w naszej gamie łączy wyjątkową stylistykę z najbardziej zaawansowanymi i innowacyjnymi rozwiązaniami konstrukcyjnymi.

borgandoverstrom.com



Wyróżnia się
stylem.

t3

Ciepłota w dotyku

Pokonaliśmy jedno z największych wyzwań w dozowaniu gorącej wody: kontrolowanie temperatury. T3 dozuję gorącą wodę w temperaturze 92 stopni, a następnie schłodzoną lub gazowaną wodę z tego samego kranu bez przenoszenia ciepła do układu schłodzonej wody ani baterii.

Zrównoważona produkcja

Dystrybutor T3 są składane w Zjednoczonym Królestwie z autorskich podzespołów firmy produkowanych przez dostawców w sąsiadujących krajach, aby zredukować w ten sposób ślad węglowy łańcucha dostaw. Podlegające recyklingowi części są wytwarzane w procesach produkcyjnych zasilanych energią słoneczną, co sprawia, że T3 jest bardzo ekologicznym wyborem.

Przyszłościowa łączność cyfrowa

T3 spełnia potrzeby nowoczesnego miejsca pracy dzięki wiodącym w branży opcjom łączności cyfrowej. Jest przygotowany do pracy w ramach systemu IoT i w standardzie umożliwia bezdotykową obsługę przez Bluetooth®. Inteligentny moduł pomocy technicznej emituje sygnały świetlne, aby ułatwić użytkownikom samodzielne wykonanie czynności konserwacyjnych.

Pojedyncza jednostka ProCore®

Pod blatem znajduje się pojedyncza jednostka robocza zawierająca wszystkie podzespoły niezbędne do przygotowania gorącej, zimnej, letniej i gazowanej wody. Jest napełniona nowym, ekologicznym gazem chłodniczym R290, dzięki czemu nie wymaga specjalnej konserwacji. Dzięki konstrukcji stalowej z kolorową powłoką GreenCoat® jednostka jest solidna i trwała.

Energooszczędny tryb ECO

Dystrybutor T3 jest wydajnym energetycznie urządzeniem, dzięki czemu jest zarówno ekonomiczny, jak i ekologiczny. Oprócz naszej wysokowydajnej technologii chłodzenia Dry Chill® T3 jest dodatkowo wyposażony w inteligentny czujnik, który przełącza urządzenie w tryb czuwania w przypadku niskiego poziomu oświetlenia oraz po okresie bezczynności.

Rewolucyjna konstrukcja modułowa

T3 jest oznakowany logo dystrybutorów Borg & Overström następnej generacji: Maktens Borg. Zastosowanie uniwersalnie kompatybilnych części pozwala podnieść wydajność konserwacji urządzenia i jest dowodem zaangażowania firmy w zapewnienie niezrównanej niezawodności użytkownikom.

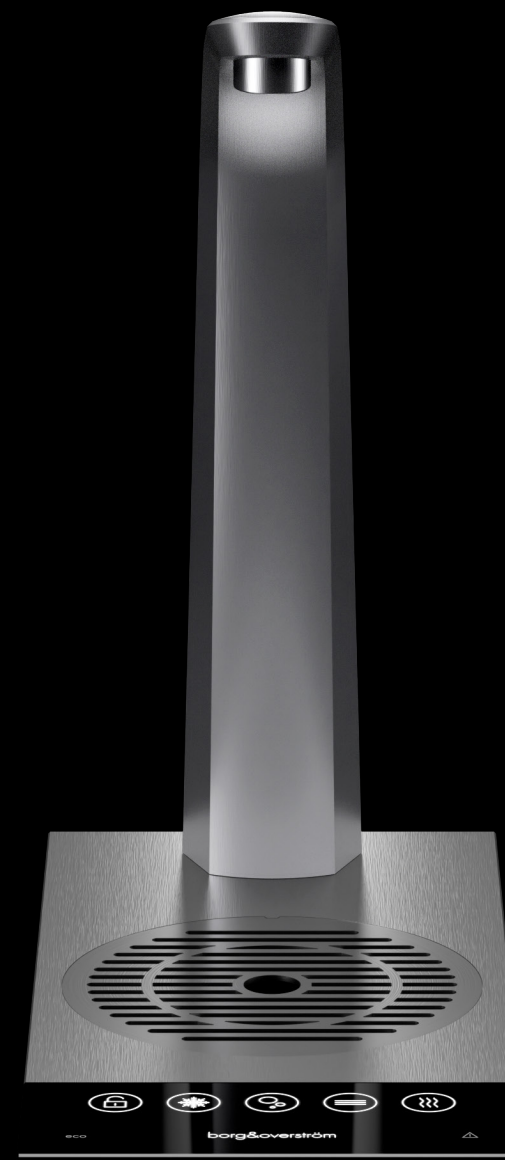
Zaawansowana ochrona ECO-UV

Opcjonalnie dystrybutor T3 może zostać wyposażony w niezawierający rtęci i związków chemicznych, energooszczędny system oczyszczania wody LED-UV Viovand®. Dla absolutnego bezpieczeństwa zawarto w nim także dodatkowe środki ochrony higienicznej zapewnianej dzięki technologii Borg & Overström Totality®.

Łatwy w instalacji zestaw wentylacyjny

T3 ProCore® pasuje do tych samych wnęk co T2 ProCore®, dzięki czemu można łatwo je wymienić bez wprowadzania modyfikacji. ProCore® jest dostarczany z prostym w instalacji zestawem wentylacyjnym, który zwiększa wydajność ProCore® poprzez umożliwienie ciągłego cyklu chłodnego powietrza.

Wyróżnia się stylem.



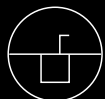
t3

Układ wodny



Dry Chill®

Konfiguracja



Zintegrowany kran

Opcje dozowania wody



Schlodzona



Gazowana



W temperaturze pokojowej



Gorąca

Wykończenie kranu



Stalowy



Czarny

Bezkompromisowy,
oryginalny design

Wyróżnia się
stylem.



Totality® – gwarancja higieny



Technologia Totality® daje pewność, że woda pochodząca z dystrybutora Borg & Overström jest równie bezpieczna, jak orzeźwiająca. Dystrybutory wody mogą zostać wyposażone w maksymalnie sześć podzespołów Totality®, aby zagwarantować najwyższy standard higieny. Więcej informacji na stronie:

borgandoverstrom.com/hygiene



Cyfrowa precyzja

Dyskretny cyfrowy panel dotykowy posiada powłokę antybakteryjną zapewniającą czyste korzystanie z urządzenia. Dzięki aplikacji Bluetooth® wodę schłodzoną i gazowaną oraz wodę w temperaturze pokojowej można również dozować bez dotykania dystrybutora.



Zaawansowana ochrona LED UV.

Opcjonalnie dystrybutor T3 może zostać wyposażony w niezawierający rtęci i związków chemicznych, energooszczędny system oczyszczania wody LED-UV Viovand®. Dla absolutnego bezpieczeństwa zawarto w nim także dodatkowe środki ochrony higienicznej zapewnianej dzięki technologii Borg & Overström Totality®.



Zaplombowany układ wody pitnej.

Dry Chill® to najbardziej higieniczny proces schładzania. Układ nie magazynuje wody, co w znacznym stopniu zmniejsza możliwość rozwoju bakterii. Dry Chill® wytwarza również większą ilość wody o niższej temperaturze dzięki szybszej regeneracji.



Procedura dezynfekcji przeciwdrobnoustrojowej i antypatogenowej potwierdzona niezależnym certyfikatem.

Wszystkie dystrybutory są sterylizowane przy pomocy zastrzyku dezynfekującego Sterizen®. Żaden inny producent urządzeń chłodzących nie poddaje ich takiej procedurze, dlatego tylko dystrybutory Borg & Overström posiadają certyfikaty laboratoryjne potwierdzające eliminację 99,999% bakterii.

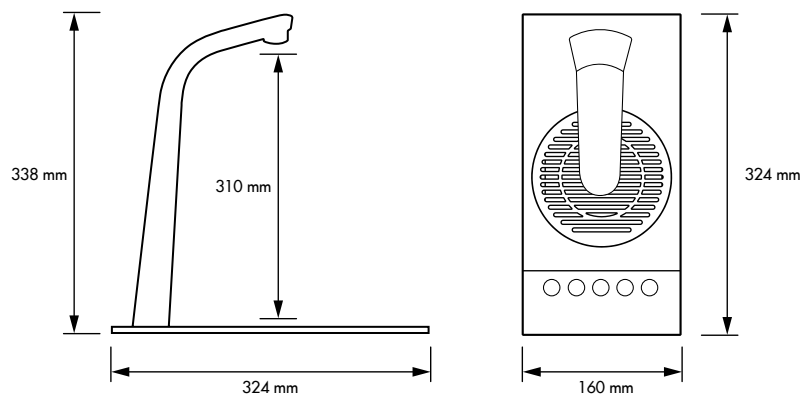


Wysoko wydajne i łatwe w montażu filtry węglowe.

Filtry węglowe firmy 3M przez dłuższy czas zapewniają najwyższy poziom higienicznej ochrony wody w dystrybutorze. Wszystkie dystrybutory wody Borg & Overström mogą zostać wyposażone w filtry węglowe 3M.

Wyróżnia się stylem.

Specyfikacja T3	T3 ProCore	Opcje dozowania	Maksymalne zużycie energii	Czarny	Stalowy	Czarny ECO-UV	Stalowy ECO-UV		
Wymagania dotyczące zasilania 50 Hz/230-240 V	Wydajność Schłodzona i gazowana 50 l/h / 60 b/h Gorąca 16 l/h / 90 f/h	Schłodzona, w temperaturze pokojowej i gorąca	1670 W	743160	743170	743180	743190		
Układ wodny Dry Chill®		Schłodzona, gazowana, w temperaturze pokojowej i gorąca	1670 W	743240	743250	743260	743270		
Temperatura wody Schłodzona 2°C Gorąca 92°C	T3 ProCore+	Opcje dozowania	Maksymalne zużycie energii		Czarny	Stalowy	Czarny ECO-UV	Stalowy ECO-UV	
Wysokość kranu 338 mm			Wydajność Schłodzona i gazowana 80 l/h / 90 b/h Gorąca 16 l/h / 90 f/h	Schłodzona, w temperaturze pokojowej i gorąca	1710 W	743480	743490	743500	743510
Wysokość dozowania 310 mm			Schłodzona, gazowana, w temperaturze pokojowej i gorąca	1710 W	743560	743570	743580	743590	
Wymiary ProCore łącznie z prostą w instalacji podstawą wentylacyjną szer. 320 x gł. 471 x wys. 400 mm (z nawisem 20 mm)	l/h = litrów na godzinę b/h = butelek na godzinę f/h = filiżanek na godzinę								



Wyróżnia się stylem.

Dodatki do T3



Biodegradowalne papierowe kubki
Przyjazne dla środowiska jednorazowe kubki doskonale pasują do dystrybutorów Borg & Overström.



Osobiste butelki do napojów
Butelki o pojemności 500 ml w czarnym kolorze. Każda butelka ma szczelną i łatwo zdejmowalną zakrętkę oraz uchwyt w formie paska.



Szklane butelki o pojemności 500 ml
Nadają się do zmywarek i zmywarek do butelek. Idealnie pasują do dystrybutora T3. Stylowy korek.



Wkłady CO² Deep Sparkle®
Można je utylizować poprzez standardowy recykling stali lub wraz z odpadami ogólnymi. Wymagany jest regulator CO² ze wskaźnikiem.



Zestaw do odkażania
Dzięki sześciu cyklom odkażania w miesiącu urządzenia funkcjonują z optymalnym poziomem higieny.



Alarm przepiętnia zbiornika z Bluetooth®
Opcjonalny, inteligentny czujnik sygnalizuje głośnym alarmem wysoki poziom w zbiorniku na zużytą wodę i wyłącza panel sterowania przez Bluetooth.



Zestaw instalacyjny z filtrem 3M
Pozwala na prostą i skuteczną instalację urządzeń w wielu obszarach zastosowania. Dostarczany razem z filtrem 3M.

Wyróżnia się stylem.



Zamów osobistą prezentację dystrybutora T3

Porozmawiaj z doradcą

+44 (0) 1362 695 006

sales@borgandoverstrom.com