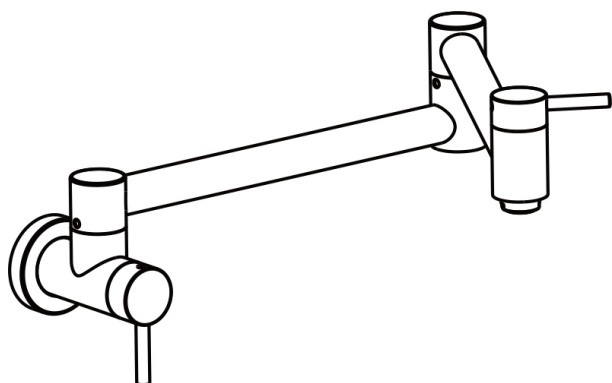
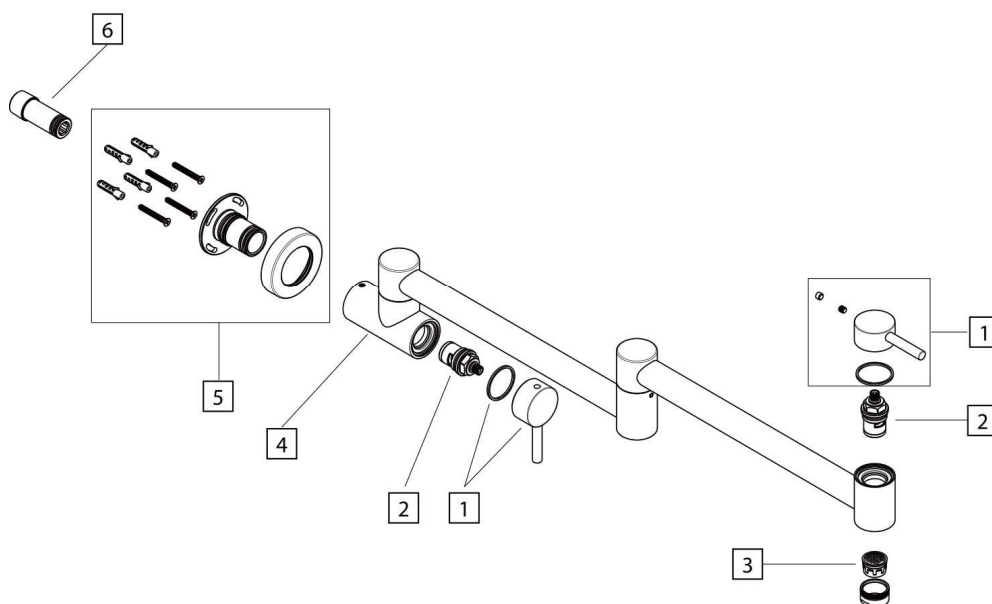


INSTRUKCJA MONTAŻU BATERII KUCHENNEJ NAŚCIENNEJ NA WODĘ ZIMNĄ - BLUE WATER

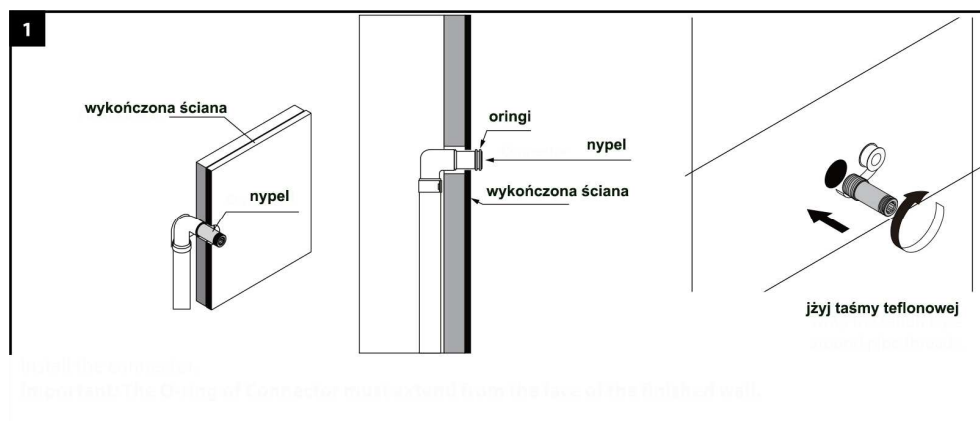
Dotyczy modelu: **IMAX**



Nr.	Nazwa elementu	Ilość
1	Rączki	1
2	Główce ceramiczne	1
3	Perlator	1
4	Korpus baterii	1
5	Zestaw mocowań	1
6	Nypel z oringami	1

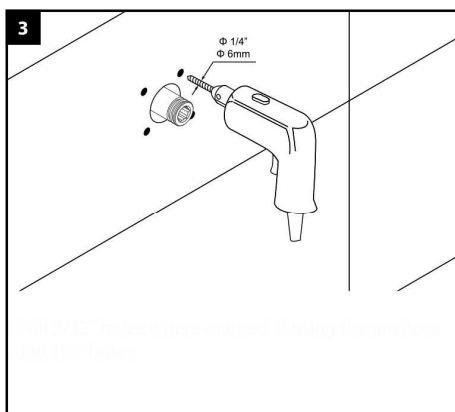
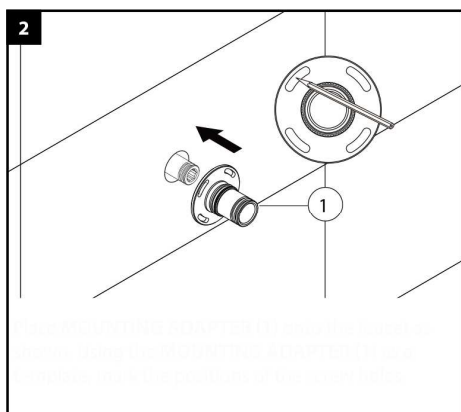


INSTRUKCJA MONTAŻU BATERII:

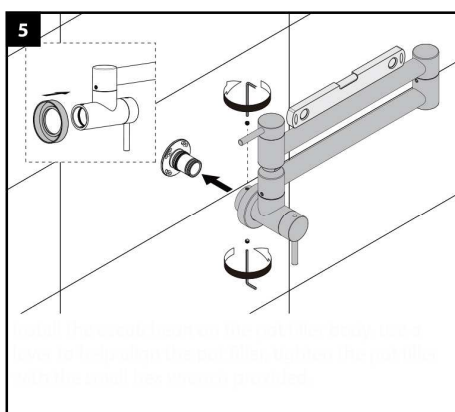
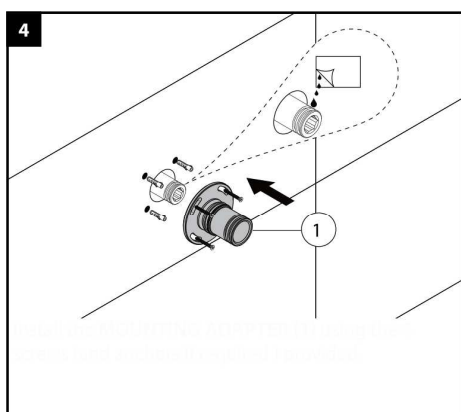


Wkręć nypel.

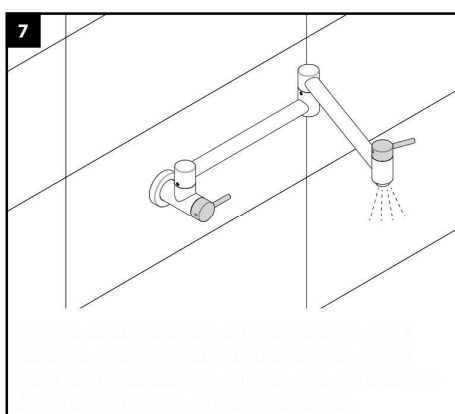
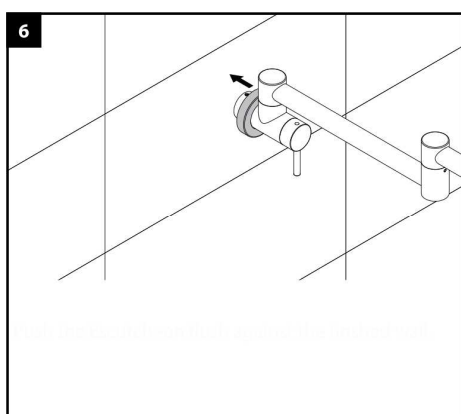
Uwaga: Oringi nypła muszą wystawać ze ściany, aby można było wcisnąć mocowanie baterii.



**Wciśnij mocowanie tak jak pokazano na obrazku.
Zaznacz miejsca na otwory pod kolki rozporowe.
Wywierć otwory.**



**Zainstaluj mocowanie za pomocą 4 wkrętów.
Na korpus baterii załóż rozetę dekoracyjną.
Włóż korpus baterii w naściennne mocowanie zwracając uwagę na odpowiednie wypoziomowanie.
Zablokuj korpus wkrętami imbusowymi.**



Dosunąć rozetę dekoracyjną do ściany.

**Przed pierwszym uruchomieniem baterii należy wykręcić perlator i przepłukać baterię.
Po przepłukaniu wkręcić ponownie perlator na swoje miejsce.**

Klient zobowiązany jest do regularnego odkręcania i czyszczenia perlatora (dyszy mieszającej) z kamienia, rdzy i innych ciał obcych. Przy dużym zanieczyszczeniu perlatora należy wymienić go na nowy.

Ciśnienie robocze wody: do 6 atmosfer – przy wyższym ciśnieniu zastosować reduktor ciśnienia.

UWAGA! Niniejsza instrukcja jest tylko informacyjna, montażu baterii musi dokonać osoba wykwalifikowana.

Zastrzegamy sobie prawo do zmian technicznych.

Prosimy zapoznać się z treścią karty gwarancyjnej.