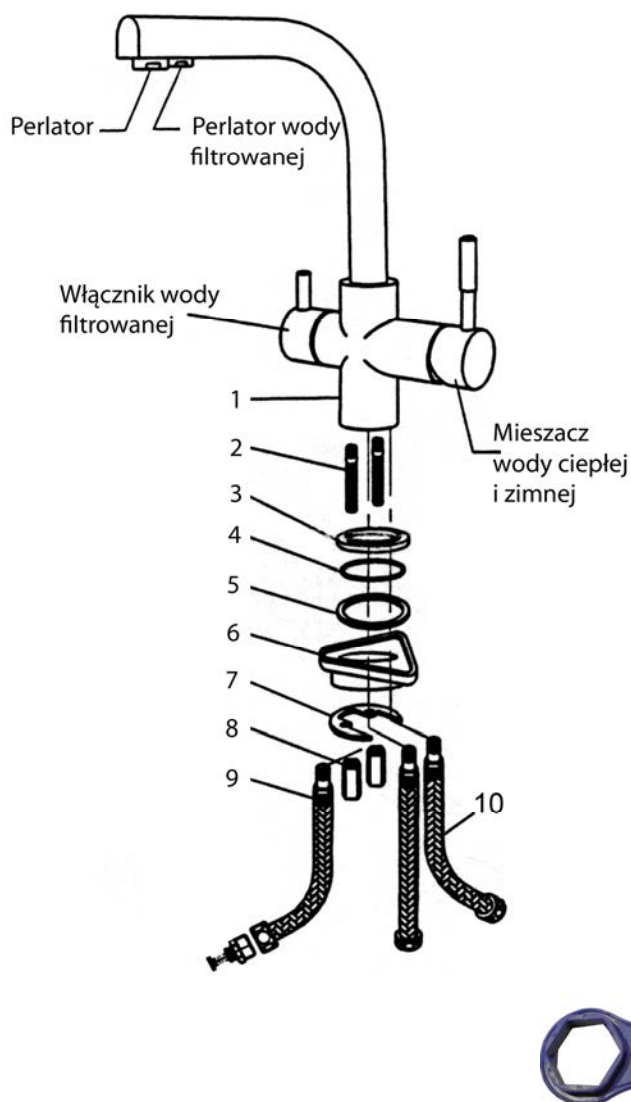


INSTRUKCJA MONTAŻU BATERII KUCHENNEJ

Dotyczy modelu: ALABAMA

1. SPRAWDZENIE KOMPLETNOŚCI BATERII:



Spis standardowych elementów		
Nr	Nazwa elementu	Ilość
1	Korpus baterii	1
2	Pręty montażowe	2
3	Pierścień metalowy	1
4	Gumowa podkładka uszczelniająca	1
5	Gumowa podkładka amortyzująca	1
6	Plastikowy element stabilizujący	1
7	Metalowa podkładka dociskająca	1
8	Nakrętka dociskowa	2
9	Wąż przyłączeniowy wody filtrowanej, elastyczny 1/2"	1
10	Wąż przyłączeniowy elastyczny 3/8"	2
11	Klucz do wykręcania perlatora	1

2. UWAGA!

- Przed przystąpieniem do montażu baterii należy się upewnić w prawidłowości podłączeń rur zasilających w gorącą i zimną wodę. Jeżeli znajdujesz się przed baterią, wyjście gorącej wody powinno znajdować się z lewej strony, a zimnej z prawej strony.
- Upewnij się, że zasilająca instalacja wodociągowa jest zaopatrzona w filtry siatkowe, tak aby do głowicy baterii nie przedostawały się zanieczyszczenia takie jak: piasek, rdza, kamień kotłowy lub inne.

3. INSTRUKCJA MONTAŻU BATERII:

- Przepłukać instalację wodociągową.
- Wkręcić pręty montażowe z gwintem (2) do korpusu baterii (1) i wykręcić nakrętki dociskowe (8).
- W pierścień metalowy (3) włożyć gumową podkładkę uszczelniającą (4).
- Pierścień metalowy (3) z gumową podkładką (4) założyć na korpus baterii (1).
- Baterię włożyć do otworu w zlewozmywaku.
- Pod zlewozmywakiem nałożyć gumową podkładkę amortyzującą (5), a następnie plastikowy element stabilizujący (6).
- Na wystające końcówki prętów montażowych (2) założyć metalową podkładkę dociskającą (7) i przykręcić baterię do zlewozmywaka przy pomocy nakrętek dociskowych (8). Czynność tą najlepiej dokonać za pomocą klucza nasadowego, aż bateria będzie mocno przymocowana do zlewozmywaka.
- Podłączyć węże przyłączeniowe elastyczne (10) do zaworów kątowych z filtrami siatkowymi (które nie znajdują się w komplecie z baterią) tak, aby nie były załamane (należy zwrócić uwagę żeby w węzłach były uszczelki gumowe, które są w komplecie z węzłami).
- Do instalacji filtrów podłączyć wąż przyłączeniowy wody filtrowanej (9) za pomocą nypła (w zależności od typu filtra odpowiedni nypel należy dokupić)
- Za pomocą klucza (11) wykręcić perlator i dobrze przepłukać baterię.
- Za pomocą klucza (11) wkręcić perlator.

Klient zobowiązany jest do regularnego odkręcania i czyszczenia perlatorów (dysz mieszających) z kamienia, rdzy i innych ciał obcych. Przy dużym zanieczyszczeniu perlatora należy wymienić go na nowy.

Ciśnienie robocze wody: do 6 atmosfer – przy wyższym ciśnieniu zastosować reduktor ciśnienia.
Temperatura wody: 4°C - 90°C.

UWAGA! Niniejsza instrukcja jest tylko informacyjna, montażu baterii musi dokonać osoba wykwalifikowana.

Zastrzegamy sobie prawo do zmian technicznych.

Prosimy zapoznać się z treścią karty gwarancyjnej.

