

PHILIPS

Water Solutions

Filtrowanie pod zlewem

AUT4030R400

AUT4030R600

NAJLEPSZE
filtry



Spis treści

I. Wprowadzenie do produktu	1	VI. Konserwacja	13
II. Specyfikacja produktu	2	Rutynowa konserwacja	13
III. Przegląd produktu i ilustracja instalacji	3	Żywotność filtra	13
IV. Instalacja	4	Wymiana wkładu filtra	14
Przygotowania przed instalacją	5	VII. Środki ostrożności	15
Instalacja trójdrożnego zaworu kulowego	5	Ostrzeżenie	15
Instalacja baterii	7	VIII. Rozwiązywanie problemów	16
Instalacja systemu	7	IX. Gwarancja i serwis	17
V. Instrukcja użytkowania	10	X. Zawartość opakowania	18
Przed pierwszym użyciem	10		
Interfejs użytkownika	11		



I. Wprowadzenie do produktu

Gratulujemy zakupu i witamy w firmie Philips! Nasz system filtrowania pod zlewem z odwróconą osmozą zapewnia nie tylko wysoki przepływ filtrowania, dzięki któremu każda kropla wody jest świeżo przefiltrowana, ale także wykorzystuje ultrakompaktową konstrukcję bez zbiornika, która pomoże zaoszczędzić dużo miejsca w kuchni. Membrana odwróconej osmozy ma głęboki poziom filtracji do 0,0001 mikrona, który skutecznie usuwa wirusy, bakterie, metale ciężkie, pestycydy, twardość wody, lotne związki organiczne, chlor i nie tylko, zapewniając świetnie smakującą wodę*. Przed użyciem urządzenia należy dokładnie przeczytać niniejszą instrukcję obsługi. Zachowaj ją do wykorzystania w przyszłości.

Uwaga:

Woda dostarczana przez systemy odwróconej osmozy ma niską zawartość minerałów. Potrzebne organizmowi człowieka sole mineralne dostarczane są z pożywienia i w mniejszym stopniu z wody, którą pijemy.

* Substancje usuwane lub redukowane przez ten system nie muszą znajdować się w wodzie wszystkich użytkowników.

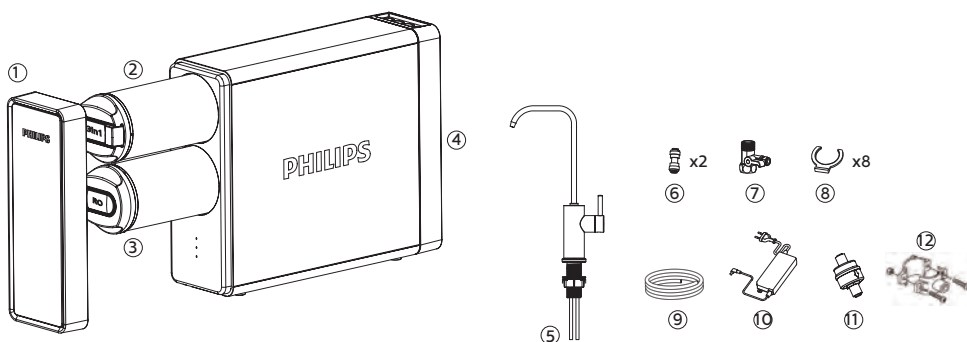
II. Specyfikacja produktu

Nazwa produktu	Podzlewowy system filtracji wody Philips	
Model produktu	AUT4030R400	AUT4030R600
Przepływ wody filtrowanej	2 litry/minutę	
Przepływ wody przefiltrowanej przez filtr RO	1,05 litra/minutę	1,57 litra/minutę
Wydajność filtrowania	Filtr „3 w 1”: 6000 litrów Filtr RO: 11 000 litrów	
Ciśnienie wody na wlocie	0,1–0,4 MPa**	
Temperatura wody na wlocie	5–38°C	
Napięcie znamionowe	110–240 V, 50/60 Hz	
Moc znamionowa	55 W	70 W
Maksymalna wartość TDS wody na wlocie	1500 ppm***	
Maksymalna twardość wody na wlocie	15 °fH***	
Masa netto	6,8 kg	7,5 kg
Wymiary	390*114*303,5 mm	
Odpowiednie źródło wody	Miejska woda wodociągowa, która spełnia wszystkie wymagania europejskiej dyrektywy o wodzie do spożycia przez ludzi 98/83 i jej krajowych transpozycji w różnych krajach członkowskich UE.	

** Gdy ciśnienie wody na wlocie przekracza 0,4 MPa, przed systemem należy zainstalować zawór bezpieczeństwa. Gdy ciśnienie wody na wlocie jest niższe niż 0,1 MPa, przed systemem należy zainstalować wzmacniacz ciśnienia. Zawór bezpieczeństwa znajduje się w torbie z akcesoriami, natomiast wzmacniacz ciśnienia należy zakupić osobno.

*** Jeśli zasolenie wody na wlocie przekracza 1500 ppm lub twardość przekracza 15 °fH, może to mieć wpływ na żywotność filtrów. Należy skonsultować się ze sprzedawcą w sprawie instalacji filtrów wstępnych przed systemem.

III. Przegląd produktu i ilustracja instalacji



- ① Przednia pokrywa
- ② Filtr „3 w 1”
- ③ Filtr RO
- ④ Jednostka główna
- ⑤ Bateria
- ⑥ Szybkozłączka

- ⑦ Trójdrożny zawór kulowy
- ⑧ Zacisk szybkozłączki
- ⑨ Rura PE 1/4" (biała)
- ⑩ Zasilacz
- ⑪ Zawór bezpieczeństwa
- ⑫ Złącze spustowe

IV. Instalacja

- Przed instalacją należy sprawdzić stan systemu, aby upewnić się, że nie został on uszkodzony podczas transportu.
- Rozpakuj system i jego akcesoria. Usuń ochronny materiał opakowaniowy. Do opakowania użyto materiałów nadających się do recyklingu, które należy wyrzucić do odpowiednich pojemników na surowce wtórne lub oddać do lokalnego centrum recyklingu.

Ostrzeżenie: Plastikowe torby należy przechowywać w miejscu niedostępnym dla dzieci, gdyż mogą być niebezpieczne.

- Sprawdź, czy niczego nie brakuje zgodnie ze spisem zawartości opakowania i przeglądem.
- Biorąc pod uwagę, że system poprawi jakość wody pitnej, wszystkie narzędzia, które zostaną użyte podczas instalacji, powinny być czyste oraz wolne od rdzy i smarów.
- Proces instalacji należy przeprowadzić w odpowiednich warunkach higienicznych, zachowując wszelkie niezbędne środki ostrożności dotyczące materiałów i elementów, które będą miały kontakt z wodą przeznaczoną do uzdatniania lub spożycia.
- Należy zapobiec zewnętrznemu zanieczyszczeniu systemu poprzez niewłaściwą obsługę oraz używać rękawic i żelu do dezynfekcji oraz tak często myć ręce, jak to konieczne podczas procesu instalacji, pierwszego użycia i konserwacji systemu.
- System i instalacja powinny być zgodne z obowiązującymi przepisami lokalnymi.
- Tego produktu nie można wyrzucać z innymi odpadami domowymi. Po zakończeniu okresu użytkowania produktu należy go zwrócić do miejsca zakupu lub do lokalnego centrum recyklingu, zaznaczając, że zawiera on elementy elektryczne i elektroniczne. Odpowiedni odbiór i przetwarzanie produktu, który nie jest już używany, przyczynia się do zachowania zasobów naturalnych i pozwala uniknąć potencjalnych zagrożeń dla zdrowia publicznego.



1. Przygotowania przed instalacją

Wybierz odpowiednią pozycję do zainstalowania systemu.

Upewnij się, że w pobliżu miejsca instalacji znajduje się gniazdko elektryczne.

Sprawdź spis zawartości opakowania i upewnij się, że masz wszystkie

akcesoria z tego spisu. Przygotuj niezbędne narzędzia do instalacji:



Taśma PTFE



Śrubokręt



Klucz



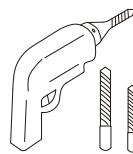
Obcinak do rur



Latarka



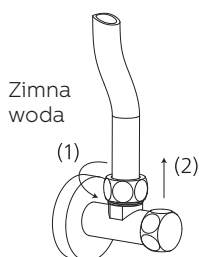
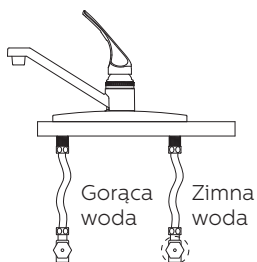
Szmatka



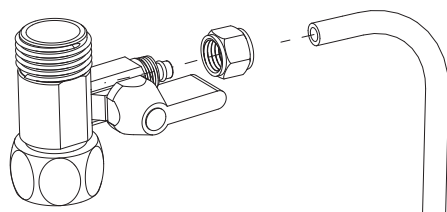
Wiertarka elektryczna

2. Instalacja trójdrożnego zaworu kulowego

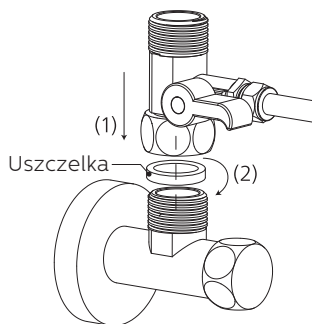
- a. Zakręć dopływ zimnej wody. Odkręć kran kuchenny z zimną wodą, aby uwolnić ciśnienie i pozwolić wodzie wypłynąć z rur. Odłącz wąż zimnej wody od zaworu zimnej wody.



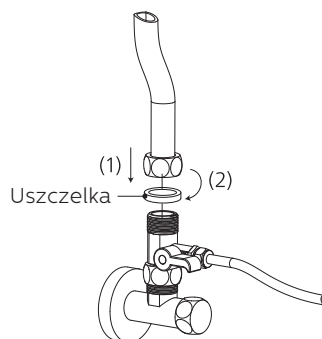
- b. Nałóż nakrętkę trójdrożnego zaworu kulowego na rurę PE 1/4" i wprowadź rurę do wypukłego złącza trójdrożnego zaworu kulowego. Dokręć nakrętkę kluczem.



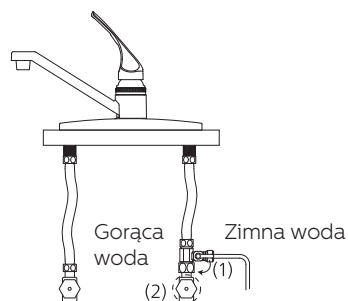
c. Zainstaluj trójdrożny zawór kulowy na zaworze zimnej wody. Podczas instalacji nie zapomnij o uszczelce wewnątrz trójdrożnego zaworu kulowego.



d. Połącz wąż zimnej wody z trójdrożnym zaworem kulowym i mocno przykręć go kluczem. Podczas instalacji nie zapomnij o uszczelce wewnątrz węża zimnej wody.



e. Zakręć trójdrożny zawór kulowy. Odkręć dopływ zimnej wody. Przetrzyj połączenia chusteczką, aby sprawdzić, czy nie ma wycieków. Jeśli chusteczka pozostaje sucha, oznacza to, że zawór trójdrożny jest zainstalowany prawidłowo.



3. Instalacja baterii

Uwaga:

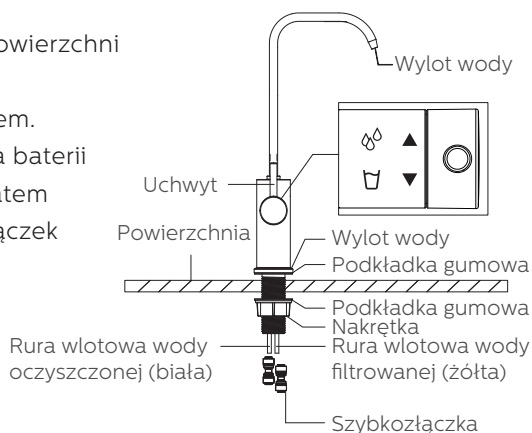
Wybierz odpowiednią pozycję instalacji. W miejscu, w którym instalowana jest bateria, powinny być przestrzegane wszelkie odpowiednie warunki higieniczno-sanitarne. Upewnij się, że bateria jest umieszczona płasko na górze zlewu lub powierzchni blatu.

a. Wywierć otwór o średnicy 26–35 mm.

Pomiń ten krok, jeśli w zlewie lub na powierzchni blatu jest już otwór.

b. Zainstaluj baterię zgodnie ze schematem.

Nakrętki pręta baterii przykręć do pręta baterii i mocno je dokręć. Pod zlewem lub blatem włóż rury wlotowe baterii do szybkozłączek i użyj zacisków do zamocowania rur.



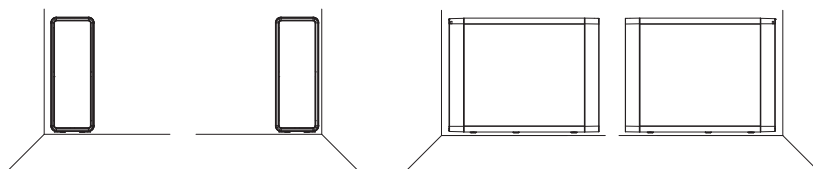
4. Instalacja systemu

Uwaga:

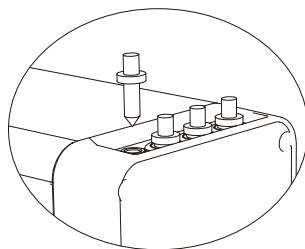
Sprawdź, czy jest wystarczająco dużo miejsca na zainstalowanie samego systemu, jego akcesoriów, przyłączy oraz na serwisowanie i naprawę. W żadnym wypadku nie należy instalować systemu na zewnątrz. W środowisku, w którym zainstalowany jest system, powinny być przestrzegane wszelkie odpowiednie warunki higieniczno-sanitarne. Należy unikać kapania na system cieczy zewnętrznych z rur, odpływów itp.

System powinien być umieszczony na stabilnej i płaskiej powierzchni. System należy trzymać z dala od źródeł ciepła. Nie należy umieszczać go w miejscu, w którym może dojść do wycieku gazu palnego.

a. Znajdź odpowiednie miejsce dla systemu



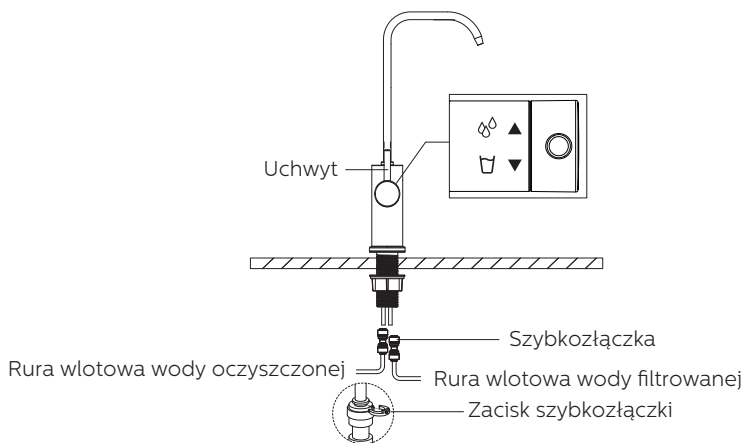
b. Wyciągnij zatyczki silikonowe z otworów wlotowych i wylotowych wody na górze systemu.



c. Połącz wlot wody i trójdrożny zawór kulowy.

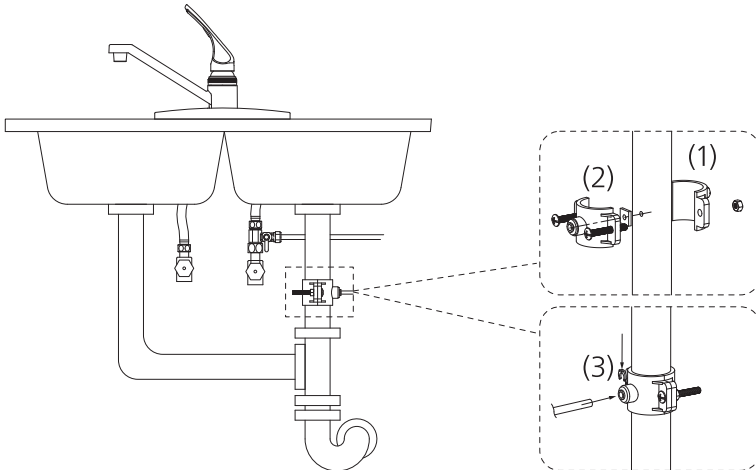
Zmierz długość rury 1/4" potrzebnej do połączenia systemu i trójdrożnego zaworu kulowego, a następnie przytnij ją za pomocą obcinaka do rur. Włóż drugi koniec rury 1/4", która została połączona z trójdrożnym zaworem kulowym, do otworu wlotowego wody w górnej części systemu. Użyj zacisku, aby zamocować rurę przy otworze.

d. Połącz wyloty wody i baterię. Zmierz długość rury 1/4" potrzebnej do połączenia systemu i baterii, a następnie przytnij ją za pomocą obcinaka do rur. Włóż jeden koniec rury do szybkozłączki, która została połączona z rurą wlotową wody oczyszczonej (białą) baterii. Włóż drugi koniec rury do otworu wylotowego wody oczyszczonej w górnej części systemu aż do dołu. Do zamocowania rur użyj zacisków szybkozłączek. Przytnij kolejną rurę 1/4" za pomocą obcinaka do rur. Włóż jeden koniec rury do szybkozłączki, która została połączona z rurą wlotową filtrowanej wody (żółtą) baterii. Włóż drugi koniec rury do otworu wylotowego filtrowanej wody w górnej części systemu aż do dołu. Użyj zacisku, aby zamocować rurę przy otworze.



e. Podłącz wylot wody odpływowej i złącze odpływowe.

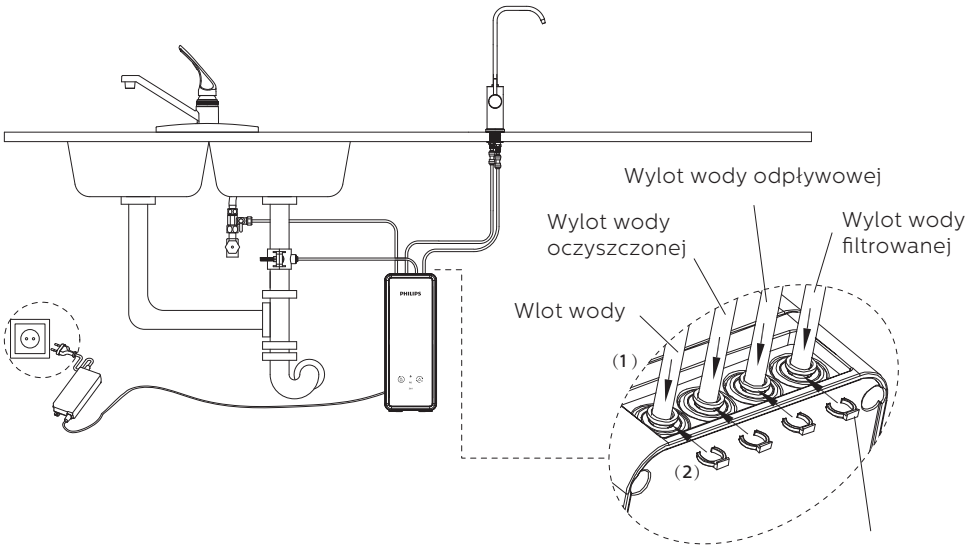
Wybierz odpowiednie miejsce na rurze spustowej, aby wywiercić otwór o średnicy 6,5 mm. Zamocuj złącze odpływowe zgodnie ze schematem. Dokręć mocno nakrętki. Utnij fragment rury 1/4". Włóż koniec rury do otworu wylotowego odpływu w górnej części systemu aż do dołu. Użyj zacisku, aby zamocować rurę przy otworze. Włóż drugi koniec rury do złącza odpływowego.



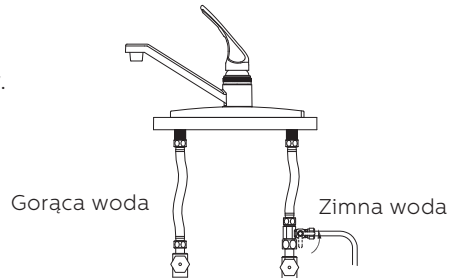
Uwaga

- Nie instaluj złącza odpływowego na tej samej rurze odpływowej, która jest używana do usuwania odpadów.
- Podczas wiercenia otworu nie przewierć przeciwległej strony rury.

f. Podłącz zasilacz do systemu. **NIE WKŁADAJ** jeszcze wtyczki do gniazdka.



g. Sprawdź, czy system został zainstalowany prawidłowo, i odkręć trójdrożny zawór kulowy.

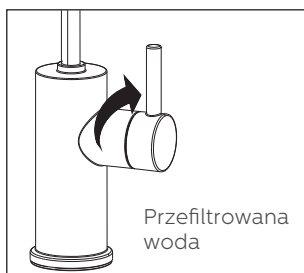
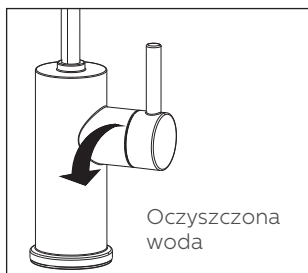


V. Korzystanie z systemu

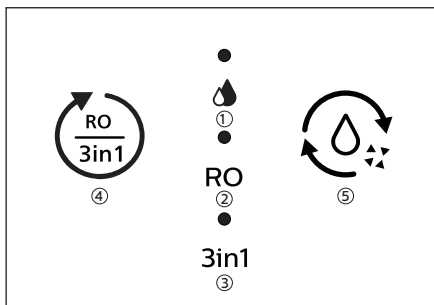
1. Przed pierwszym użyciem

- a. Podłącz system do zasilania. Usłyszysz sygnał dźwiękowy, a wszystkie wskaźniki zaświecą się na 3 sekundy. System przejdzie w tryb automatycznego przepłukiwania. Przetrzyj wszystkie złącza i połączenia chusteczką, aby sprawdzić, czy nie ma wycieków. Jeśli chusteczka pozostaje sucha, oznacza to, że system jest zainstalowany prawidłowo. Jeżeli w ciągu 10 sekund po wykonaniu automatycznego przepłukiwania nie zostanie wykonana żadna czynność, system przejdzie w tryb gotowości.

b. Po zakończeniu automatycznego przepłukiwania odkręć wodę oczyszczoną (obróć uchwyt baterii w lewo), aby umożliwić przepływ wody przez 15 minut. Po tym czasie zakręć baterię na co najmniej 10 sekund, a następnie ponownie odkręć oczyszczoną wodę na kolejne 15 minut, co umożliwi wypłukanie powietrza i drobinek węgla z filtrów. Po tym czasie system jest gotowy i można zacząć cieszyć się zarówno oczyszczoną, jak i przefiltrowaną wodą.



2. Interfejs użytkownika



- ① Wskaźnik stanu pracy
- ② Wskaźnik żywotności filtra RO
- ③ Wskaźnik żywotności filtra „3 w 1”
- ④ Przycisk resetowania
- ⑤ Przycisk przepłukiwania

a. Wskaźnik stanu pracy:

Stan	Wskaźnik
Normalny tryb pracy	Stałe światło niebieskie
Przepłukiwanie	Migające światło niebieskie
Błąd	Migające światło czerwone
Gotowość	Wyłączony

b. Wskaźnik żywotności filtra

Stan	Wskaźnik	Alarm dźwiękowy
Ponad 14 dni	Stałe światło niebieskie	Nie dotyczy
Mniej niż 14 dni	Migające światło czerwone	Po odkręceniu baterii przez 6 sekund będą emitowane sygnały dźwiękowe przypominające o konieczności wymiany filtra.
Filtr osiągnął kres żywotności i należy go niezwłocznie wymienić.	Stałe światło czerwone	Po każdym odkręceniu baterii będą emitowane sygnały dźwiękowe przypominające o konieczności wymiany filtra.

c. Ochrona przed zbyt długim czasem pracy

Jeśli system będzie pracować nieprzerwanie przez 30 minut, przejdzie w tryb ochrony i wyłączy się. Wskaźnik stanu operacji będzie migać na czerwono i system wyemituje 15 sygnałów dźwiękowych. Odłącz system od zasilania, odczekaj 1 minutę i podłącz go ponownie, aby rozwiązać problem.

d. Automatyczne przepłukiwanie

- System przepłukuje się automatycznie przez 18 sekund po włączeniu zasilania.
- System przepłukuje się automatycznie przez 6 sekund, gdy pracuje przez 5 minut.
- System przepłukuje się automatycznie przez 30 sekund, gdy znajduje się w trybie gotowości przez 72 godziny.

e. Przycisk przepłukiwania

System można przepłukać ręcznie, naciskając przycisk przepłukiwania, gdy system jest w trybie gotowości. Podczas przepłukiwania należy ponownie nacisnąć przycisk przepłukiwania, aby je zatrzymać.

f. Przycisk resetowania

Aby zresetować żywotność filtra, naciśnij i przytrzymaj przycisk resetowania przez 3 sekundy. Usłyszysz sygnał dźwiękowy, a wskaźnik żywotności filtra RO będzie migał na niebiesko. Krótko naciśnij ponownie przycisk resetowania, aby wybrać filtr, który wymaga zresetowania. Gdy wskaźnik wybranego filtra zacznie migać, naciśnij i przytrzymaj przycisk resetowania przez 5 sekund. Usłyszysz sygnał dźwiękowy, a wskaźnik wybranego filtra po dwukrotnym mignięciu będzie świecił stałym niebieskim światłem. Oznacza to, że żywotność filtra została zresetowana pomyślnie.

VI. Konserwacja

1. Rutynowa konserwacja

- Do wycierania obudowy urządzenia nie wolno używać rozpuszczalnika organicznego, np. benzyny. Jeśli wymagane jest czyszczenie, należy delikatnie przetrzeć powierzchnię produktu wilgotną szmatką po odłączeniu od zasilania
- Jeśli system nie jest używany przez ponad 2 dni, należy odkręcić oczyszczoną wodę i pozwolić jej płynąć przez co najmniej 5 minut, aby przepłukać filtry i system.
- Jeśli system nie będzie używany przez dłuższy czas (powyżej 7 dni), wyjmij wkłady filtra, owiń je folią i umieść w lodówce (nie w zamrażarce).
Zakręć trójdrożny zawór kulowy, odkręć oczyszczoną wodę w celu opróżnienia systemu i wyłącz zasilanie. Przed ponownym użyciem odkręć oczyszczoną wodę na co najmniej 10 minut, aby przepłukać filtry i system.

2. Żywotność filtra

Uwaga:

Aby zapewnić najlepszą wydajność, wkład filtra należy wymieniać zgodnie ze wskaźnikiem żywotności filtra lub poniższym sugerowanym cyklem wymiany. W przypadku zaobserwowania znacznie niższego przepływu również zalecamy wymianę filtrów.

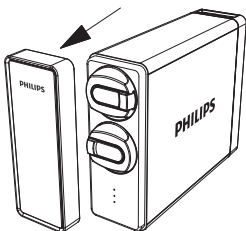
Ten system może działać tylko z filtrami Philips.

Filtr	Kod modelu filtra	Kod modelu systemu	Żywotność filtra
Filtr złożony „3 w 1”	AUT812	AUT403OR400 AUT403OR600	Do 12 miesięcy
Filtr RO	AUT870R400	AUT403OR400	Do 36 miesięcy*
Filtr RO	AUT870R600	AUT403OR600	Do 36 miesięcy*

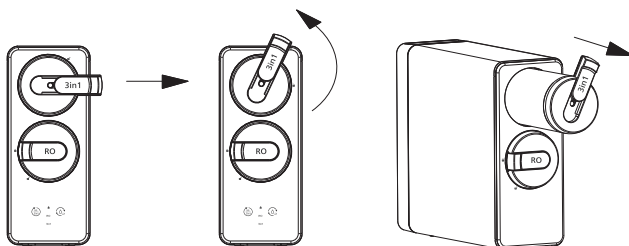
* Rzeczywista żywotność wkładu filtra zależy od jakości lokalnej wody wodociągowej i codziennego użytkowania. Zalecany cykl wymiany to średnia oparta na różnej jakości lokalnej wody wodociągowej. Jeśli jakość lokalnej wody wodociągowej jest poniżej średniej, rzeczywisty czas użytkowania wkładu będzie się różnił od zalecanego cyklu wymiany. Jeśli wkład filtra jest zablokowany, należy go wymienić.

3. Wymiana wkładu filtra

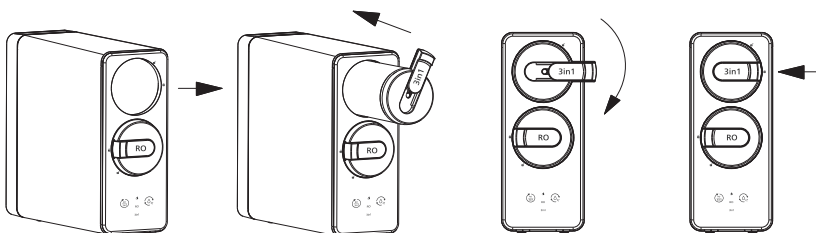
- Przed wymianą wkładów filtra należy wyłączyć zasilanie i zakręcić trójdrożny zawór kulowy.
- Zdejmij przednią pokrywę.



- Wyciągnij dźwignię filtra, który należy wymienić, obróć ją w lewo i wyjmij filtr



- Rozpakuj nowy filtr i włóż go do systemu (wyciągnij dźwignię filtra, ustaw dźwignię w jednej linii z symbolem odblokowania na systemie i wciśnij filtr do końca); obróć dźwignię w prawo do końca i wciśnij z powrotem (upewnij się, że dźwignia jest ustawiona w jednej linii z symbolem zablokowania na systemie)



e. Odkręć trójdrożny zawór kulowy i ponownie podłącz zasilanie. Jeśli wymienianym filtrem jest filtr RO, odkręć oczyszczoną wodę (obróć uchwyt baterii w lewo), aby umożliwić przepływ wody przez 15 minut. Po tym czasie zakręć baterię na co najmniej 10 sekund, a następnie ponownie odkręć oczyszczoną wodę na kolejne 15 minut. Jeśli jest to filtr „3 w 1”, odkręć filtrowaną wodę i pozwól wodzie płynąć przez 10 minut.

f. Zresetuj żywotność filtra zgodnie z rozdziałem V.

VII. Środki ostrożności

1. Ostrzeżenie

- Jako źródła wody należy zawsze stosować miejską wodę wodociągową. Nie należy używać wody, która jest mikrobiologicznie niebezpieczna lub o nieznannej jakości bez odpowiedniej dezynfekcji przed lub za systemem.
- System ten nie jest przeznaczony do użytku przez osoby (w tym dzieci) o ograniczonych zdolnościach fizycznych, sensorycznych lub umysłowych ani nieposiadające doświadczenia i wiedzy, chyba że są one pod nadzorem lub otrzymały instrukcje dotyczące użytkowania urządzenia od osoby odpowiedzialnej za ich bezpieczeństwo. Należy pilnować, aby dzieci nie bawiły się systemem.
- Należy pamiętać, aby obchodzić się z systemem delikatnie i ostrożnie. Nie należy podejmować prób samodzielnej modyfikacji lub naprawy systemu, w przeciwnym razie gwarancja traci ważność.
- To urządzenie jest przeznaczone wyłącznie do użytku domowego.
- Temperatura wody na wejściu do systemu powinna mieścić się w granicach 5–38C. Gdy temperatura wody wlotowej przekracza 38C, filtr może ulec uszkodzeniu i przestać działać. Jeśli temperatura wody wlotowej jest niższa niż 5C, może to spowodować zamarznięcie i pęknięcie części systemu, co spowoduje wyciek wody.
- Nie należy odwracać kolejności instalacji wkładów filtra, aby nie wpływać na skuteczność filtrowania przez system.
- Jeśli system działa nieprawidłowo lub jest wadliwy, należy natychmiast zaprzestać jego używania. Należy wtedy zakręcić zawór wody wlotowej i odkręcić baterię, aby opróżnić system.

Przykłady usterek:

X. Zawartość opakowania

System (1 filtr „3 w 1” i 1 filtr RO w zestawie)	1X
Zasilacz z wtyczką	1X
Trójdrożny zawór kulowy	1X
Szybkozłączka	2X
Zacisk szybkozłączki 1/4”	8X
Rura PE 1/4”	1X
Bateria	1X
Zawór bezpieczeństwa	1X
Złącze spustowe	1X
Instrukcja obsługi	1X

Zachowaj niniejszą instrukcję do użytku w przyszłości.
Informacje zawarte w niniejszej instrukcji obsługi mogą ulec zmianie bez wcześniejszego powiadomienia użytkowników.

- Wyciek
- Produkt jest pęknięty lub uszkodzony
- Pojawia się nietypowy dźwięk lub zapach spalenizny
- Wtyczka lub przewód zasilający są nienormalnie gorące
- Urządzenie nie działa
 Natychmiast skontaktuj się z działem obsługi klienta w celu przeprowadzenia kontroli.

- Jeśli system nie jest używany przez dłuższy czas, zakręć dopływ wody i odkręć baterię, aby uwolnić wewnętrzne ciśnienie i uniknąć uszkodzenia systemu.

VIII. Rozwiązywanie problemów

Problem	Możliwe przyczyny	Rozwiązania
Z baterii nie wypływa woda.	Zawór zimnej wody lub trójdrożny zawór kulowy jest zakręcony.	Odkręć zawory.
	System nie jest podłączony do zasilania.	Sprawdź, czy zasilacz jest prawidłowo podłączony do systemu i gniazdka elektrycznego.
Przepływ staje się wolniejszy.	Filtr jest zablokowany.	Wymień filtr.
	Ciśnienie wody na wlocie jest niskie.	Poczekaj, aż ciśnienie wody na wlocie ustabilizuje się, lub zainstaluj przed systemem wzmacniacz ciśnienia, jeśli ciśnienie wody na wlocie jest stale niższe niż 0,1 MPa.
Niska jakość wody wylotowej.	Filtr osiągnął koniec żywotności.	Wymień filtr.
	System nie był używany przez jakiś czas.	Odkręć oczyszczoną wodę i pozwól jej płynąć przez 5 minut.
	Jakość wody na wlocie jest niska.	Jako źródła wody należy zawsze stosować miejską wodę wodociągową. Nie należy używać wody, która jest mikrobiologicznie niebezpieczna lub o nieznanym jakości bez odpowiedniej dezynfekcji przed lub za systemem.

Wskaźnik stanu pracy świeci się na czerwono i słychać sygnały dźwiękowe.	System filtrował wodę nieprzerwanie przez 30 minut.	Odłącz system od zasilania, odczekaj 1 minutę i podłącz go ponownie, aby rozwiązać problem.
Wskaźniki żywotności filtra nie zapalają się po odkręceniu baterii.	Płytkę PCB jest uszkodzona.	Skontaktuj się z obsługą klienta.
Przycisk resetowania nie działa.	Przycisk nie był wciśnięty na tyle długo, aby uruchomić resetowanie.	Naciśnij i przytrzymaj przycisk resetowania przez 3 sekundy, aby wybrać filtr wymagający zresetowania. Naciśnij i przytrzymaj przycisk resetowania przez 5 sekund, aby zresetować wybrany filtr.
Przycisk przepłukiwania nie działa.	Moduł przycisku jest uszkodzony.	Skontaktuj się z obsługą klienta.
Wskaźniki nie świecą się.	System nie jest podłączony do zasilania.	Sprawdź, czy zasilacz jest prawidłowo podłączony do systemu i gniazdka elektrycznego.

IX. Gwarancja i serwis

Jeśli potrzebujesz informacji lub masz jakiegokolwiek problemy, odwiedź stronę www.philips.com albo skontaktuj się z centrum obsługi konsumenta w swoim kraju. Jeśli w Twoim kraju nie ma centrum obsługi klienta, udaj się do lokalnego sprzedawcy. W ciągu dwóch lat od daty zakupu otrzymasz bezpłatny serwis gwarancyjny dla wszelkich uszkodzeń powstałych w procesie produkcyjnym lub podczas normalnej eksploatacji komponentów, które zostały potwierdzone przez nasz serwis. Serwis gwarancyjny nie obejmuje często wymienianych elementów eksploatacyjnych, urządzeń pomocniczych, opłat za transport oraz serwisu od drzwi do drzwi. Prosimy o okazanie dowodu zakupu pracownikom serwisu podczas konserwacji.