

System uzdatniania wody J.SHMIDT 500

INSTRUKCJA OBSŁUGI

CECHY KONSUMENTA

System uzdatniania wody J.SHMIDT 500 to połączenie wysokiej jakości zaawansowanego procesu filtracji, występującego w stacjonarnych filtrach podzlewozmywakowych z elegancją i mobilnością dzbanka filtrującego.

Do uzyskania jak najwyższej jakości oczyszczania niezbędne jest zastosowanie wkładów filtrujących o większej gęstości. Nie jest to możliwe w przypadku standardowych dzbanków filtrujących, ponieważ aby „przecisnąć” wodę przez gęstą mieszkankę filtrującą, potrzebne jest większe ciśnienie, a w standardowych dzbankach woda przepływa grawitacyjnie. Dlatego zanim na rynku pojawił się pojawił się system uzdatniania wody J.SHMIDT 500, filtry do wody nie wymagające połączenia do sieci wodociągowej (dzbanki filtrujące, filtry nakrannowe), nie dorównywały pod względem jakości systemom podzlewozmywakowym, w których proces filtracji odbywa się pod ciśnieniem.

Unikalny system kontrolowanego przepływu wody **APF (Air Pressure Flow)**, zastosowany w systemie uzdatniania wody J.SHMIDT 500 to:

🔹 JAKOŚĆ STACJONARNYCH SYSTEMÓW OCZYSZCZANIA WODY

System kontrolowanego przepływu wody APF pozwala na zastosowanie bardzo gęstej mieszanki sorpcyjnej, znajdującej się we wkładzie filtrującym, a tym samym uzyskanie takiej samej jakości wody jak w przypadku filtrów stacjonarnych, ale bez konieczności podłączania do sieci wodociągowej.

🔹 MOBILNOŚĆ I PROSTOTA UŻYTKOWANIA DZBANKA FILTRUJĄCEGO

Dzięki technologii kontrolowanego przepływu wody APF, system J.SHMIDT 500 pozwala uzyskać wysokiej jakości wodę pitną, bez konieczności podłączania do sieci wodociągowej.

🔹 DUŻA SZYBKOŚĆ FILTRACJI

System kontrolowanego przepływu wody APF pozwala szybko przefiltrować wodę przez wysokowydajną, gęstą mieszkankę sorpcyjną, której użycie w standardowych dzbankach filtrujących jest niemożliwe.

Dzięki technologii kontrolowanego przepływu wody APF (Air Pressure Flow) system J.SHMIDT 500 wytwarza ciśnienie wymagane do filtracji o wysokiej jakości. Technologia APF umożliwia zastosowanie we wkładzie filtrującym wysoce wydajnej mieszanki włóknistych materiałów sorpcyjnych AQUALEN™ z drobnym węglem aktywnym oraz specjalnej membrany mikrofiltracyjnej, posiadającej pory wielkości zaledwie 100 nanometrów (0,1 µm). Taki wkład filtrujący skutecznie usuwa wszelkie zanieczyszczenia znajdujące się w wodzie wodociągowej w tym: chlor, metale ciężkie, żelazo. Chroni przed osadzeniem się kamienia oraz zapewnia 100% ochronę bakteryjną*.

* Usuwa bakterie Escherichia coli 1257, Enterobacter cloacae, Pseudomonas aeruginosa.

DANE TECHNICZNE

1. Wymiary (długość, szerokość, wysokość):
252,5 × 117 × 279,5 mm.
2. Waga: nie więcej niż 1,1 kg.
3. Pojemność wody filtrowanej: 1,24 l.
4. Wymienny wkład filtrujący: JS 500.


SPIS ELEMENTÓW DOŁĄCZONYCH ZESTAWU

1. System uzdatniania wody J.SHMIDT 500.
2. Wymienny wkład filtrujący JS 500.
3. Przewód zasilający USB – gniazdo Ø3,5 × Ø1,3.
4. Nóżki antypoślizgowe.
5. Instrukcja obsługi.

OPIS URZĄDZENIA

System uzdatniania wody J.SHMIDT 500 (dalej system J.SHMIDT 500) przeznaczony jest do uzupelniającej filtracji (dezynfekcji) wody pitnej.

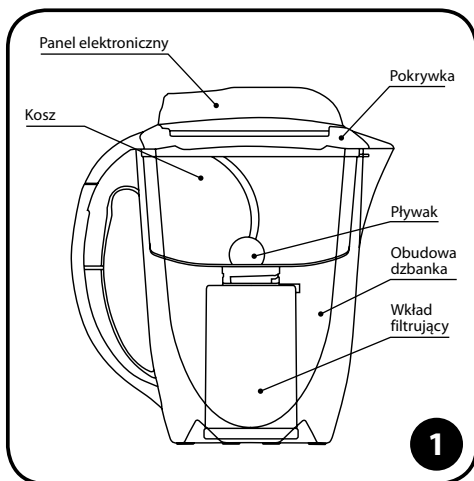
Przefiltrowaną wodę nalewa się do kosza (rys. 1). Kosz szczelnie przykrywa pokrywka.

Przycisk START  (rys. 2) uruchamia kompresor pneumatyczny, który zwiększa ciśnienie powietrza wewnątrz kosza.

Pod wpływem tego ciśnienia woda zostaje przefiltrowana przez wymienny wkład filtrujący JS 500.

Znajdujący się w pokrywce kompresor jest zasilany przez akumulator, którego poziom naładowania jest wskazywany przez wskaźnik **BATTERY**.

O terminowej wymianie wkładu filtrującego informuje wskaźnik **FILTER**.



URUCHOMIENIE

1. Rozpakować system J.SHMIDT 500.
2. Usunąć uszczelkę transportową, znajdującą się w koszu. Pływak musi być zainstalowany zgodnie z rys. 3 i swobodnie obracać się wokół osi z jednego skrajnego położenia do drugiego.

3. Przepłukać wodą obudowę, kosz oraz uszczelkę elektronicznego panelu.

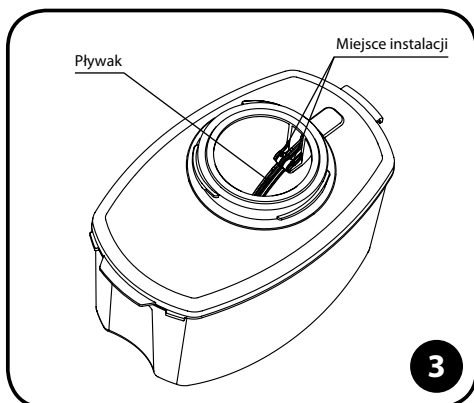
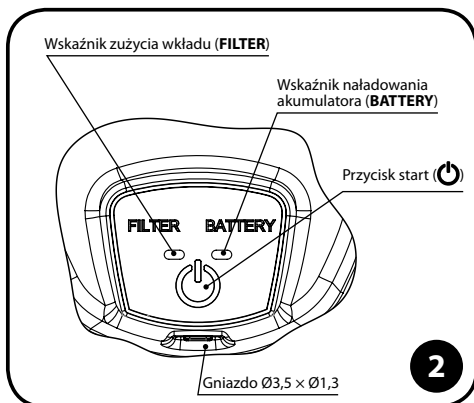
UWAGA! Woda nie może dostać się do gniazda, znajdującego się na panelu elektronicznym.

4. Umieścić dołączone nóżki antypoślizgowe w specjalnych gniazdach na spodzie dzbanki, po uprzednim odklejeniu ich od warstwy zabezpieczającej.
5. Zainstalować wkład filtrujący. W tym celu należy zdjąć pokrywkę systemu J.SHMIDT 500 i wyjąć kosz. Wyjąwszy wkład filtrujący z opakowania, włożyć go od spodu do otworu kosza dzbanki i obracać go aż do uzyskania całkowitego uszczelnienia – ok. ćwierć obrotu zgodnie z rys. 4.

6. Złożyć system J.SHMIDT 500 (rys. 5).

7. Wypełnić kosz wodą zgodnie z rys. 6.


UWAGA! Poziom wody w koszu nie powinien przekraczać dolnej krawędzi otworu.




8. Zainstalować panel elektroniczny na pokrywce zgodnie z rys. 7a w taki sposób, aby panel elektroniczny szczelnie domknął pokrywę.


Obrócić panel elektroniczny zgodnie z rys. 7a. Ograniczniki na panelu elektronicznym muszą się dopasować do wypustek na pokrywce (rys. 7b). Upewnić się, że panel elektroniczny został szczelnie połączony z pokrywą.

UWAGA! Przed rozpoczęciem użytkowania systemu J.SHMIDT 500 należy naładować akumulator.

9. Nacisnąć przycisk  (rys. 2); włączy się kompresor i zaczną migać wskaźniki **FILTER** oraz **BATTERY**.

UWAGA! Kompresor włączy się jedynie wtedy, kiedy w koszu będzie znajdowała się woda.

W razie konieczności proces filtracji można zatrzymać, krótko naciskając przycisk .

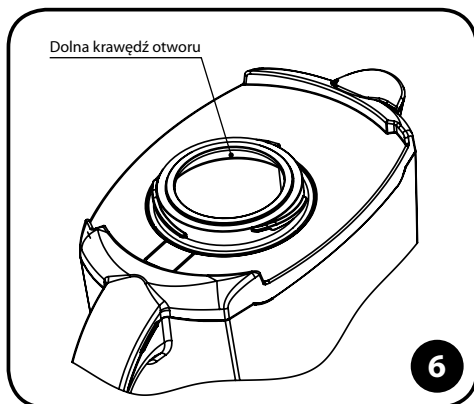
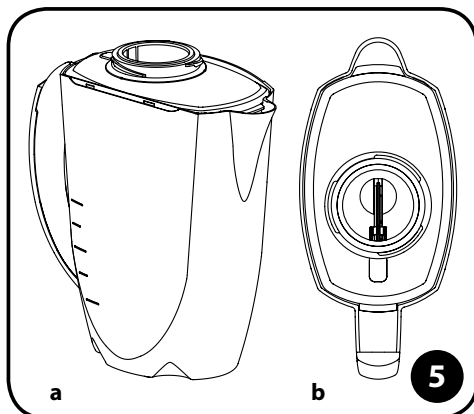
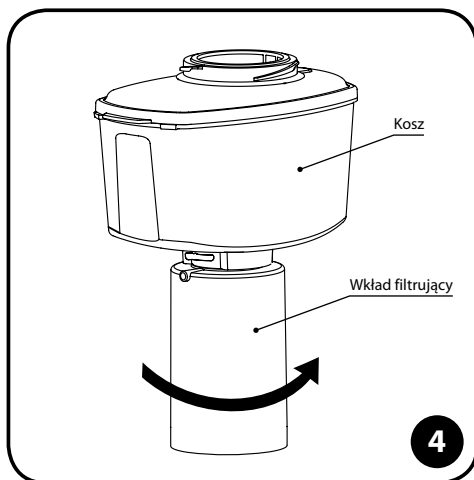
10. Po przefiltrowaniu wody znajdującej się w koszu, kompresor się wyłączy*. Maksymalny czas ciągłej pracy systemu wynosi 4 minuty. Jeśli po tym czasie woda pozostanie w koszu, należy ponownie nacisnąć przycisk .

UWAGA! Ciśnienie robocze w mobilnym systemie J.SHMIDT 500 może osiągnąć 0,7 bar. Podczas zdejmowania panelu elektronicznego z obudowy dzbanka w trakcie filtracji można usłyszeć tzw. kliknięcie.

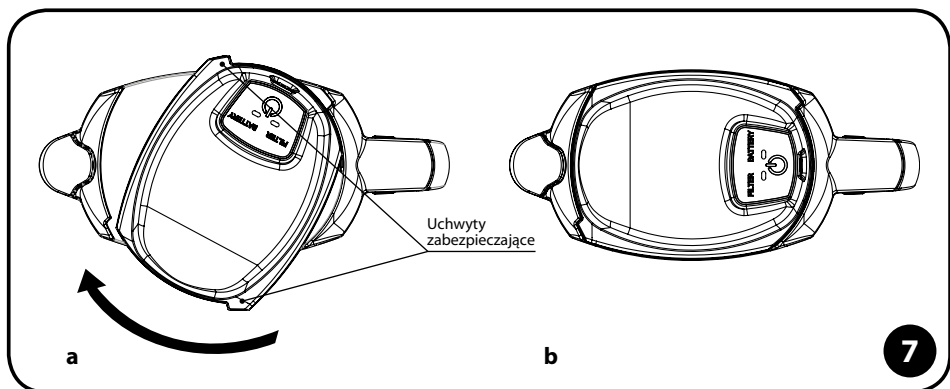
11. Każdy nowy wkład filtrujący wymaga stosownego przygotowania do pracy. Przed pierwszym użyciem wkładu należy trzykrotnie przefiltrować i wyłączyć wodę.

12. Aby przefiltrować następną porcję wody, należy przelać już przefiltrowaną wodę do innego pojemnika.

UWAGA! Jeżeli przefiltrowana woda pozostanie w dzbanku, to następną porcję może się nie zmieścić i wodą może się przelać.




* Wylączeniu kompresora systemu towarzyszy odgłos wydmuchiwanego powietrza, co nie jest oznaką nieprawidłowego działania systemu.



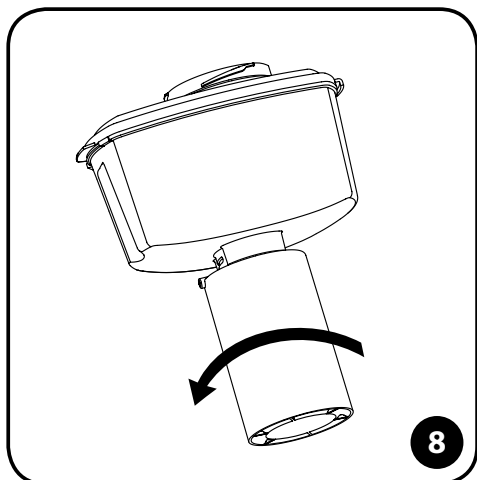
WYMIANA WKŁADU FILTRUJĄCEGO

Kiedy wydajność wkładu filtrującego się wyczerpie, należy go wymienić. Aby wymienić wkład filtrujący należy zdjąć z systemu J.SHMIDT 500 pokrywkę, wyjąć kosz z wkładem, obrócić wkład przeciwnie do ruchu wskazówek zegara (rys. 8), a następnie wyjąć z otworu kosza.

Rozpakować i włożyć nowy wkład filtrujący zgodnie z opisem pkt 4. Przygotować nowy wkład filtrujący do użytku zgodnie z pkt 11 w rozdziale „Uruchomienie”.

Aby zresetować licznik zużycia wkładu należy nacisnąć, a następnie przytrzymać przycisk  (patrz rys. 2) przez 3 sekundy – diody zapalą się na 1 sekundę, a następnie zgasną. Oznacza to, że system jest gotowy do użytku.

UWAGA! Do systemu uzdatniania wody J.SHMIDT 500 pasuje tylko wymienny wkład filtrujący JS 500.



POZIOM ZUŻYCIA WKŁADU FILTRUJĄCEGO

Podczas użytkowania systemu J.SHMIDT 500 wskaźnik zużycia wkładu **FILTER** (patrz. rys. 2) odpowiednim kolorem informuje o poziomie zużycia wkładu filtrującego:

Kolor wskaźnika LED	Poziom zużycia wkładu FILTER
zielony	zużyto mniej niż 50%;
czerwony / zielony	zużyto więcej niż 50%;
czerwony	zużyto więcej niż 10%.

DZIAŁANIE AKUMULATORA

W trybie oczekującym, kiedy system J.SHMIDT 500 jest przygotowany do użytku, ale nie filtruje, wskaźnik **BATTERY** miga 1 raz na minutę krótkimi błysnięciami.

W trakcie użytkowania systemu J.SHMIDT 500 stan akumulatora pokazuje wskaźnik **BATTERY** migającymi sygnałami w odpowiednim kolorze:

Kolor wskaźnika LED	Stan akumulatora BATTERY
zielony	naładowany
czerwony / zielony	bliski rozładowania
czerwony	rozładowany, wymaga naładowania

Rozładowany akumulator uniemożliwia działanie systemu J.SHMIDT 500.

W przypadku, gdy akumulator jest rozładowany, kontynuować filtrowanie wody można po upływie 10 minut od chwili rozpoczęciu ładowania. W przypadku, gdy system J.SHMIDT 500 znajdował się w lodówce przez dłuższy czas, rozpoczęcie filtracji będzie możliwe, gdy akumulator nagrzej się do temperatury pokojowej lub po podłączeniu systemu J.SHMIDT 500 do zasilacza.

W przypadku, gdy system J.SHMIDT 500 nie będzie używany przez długi czas, należy naładować akumulator.

UWAGA! Akumulator należy naładować nie później niż 1,5 miesiąca po jego całkowitym rozładowaniu.

ŁADOWANIE AKUMULATORA

Panel elektroniczny zawiera baterię akumulatorową 3,7 V, 1000 mAh. Aby naładować akumulator systemu J.SHMIDT 500, należy jeden koniec przewodu, znajdującego się w zestawie, umieścić w gnieździe panelu elektronicznego, a drugi do jakiegokolwiek urządzenia zasilającego z gniazdem USB oraz parametrami 5 V, 0,5–1,0 A. Wskaźnik **BATTERY** w tym wypadku będzie świecił się na czerwono. Po naładowaniu wskaźnik **BATTERY** zmieni kolor na zielony. Minimalny czas całkowitego ładowania akumulatora wynosi około 3 godzin.

UWAGA! Aby system J.SHMIDT 500 działał poprawnie zaleca się używanie przewodu zasilającego, wchodzącego w skład zestawu. Zabrania się używania urządzeń zasilających o napięciu większym niż 5 V.

ZASADY UŻYTKOWANIA SYSTEMU J.SHMIDT 500

UWAGA! Do mobilnego systemu uzdatniania wody J.SHMIDT 500 pasuje tylko wkład filtrujący JS 500.

Przed rozpoczęciem użytkowania oraz przy każdej wymianie wkładu należy przepłukać dzbanek, kosz oraz pokrywkę ciepłą wodą z użyciem delikatnego detergentu. Następnie dokładnie opłukać czystą wodą.

Zabrania się mycia pokrywki oraz kosza dzbanka w zmywarce.

UWAGA! Zabrania się mycia panelu elektronicznego.

System J.SHMIDT 500 jest przeznaczony do dodatkowego oczyszczania wody dostarczanej przez miejskie (scentralizowane) systemy wodociągowe.

Należy filtrować wodę bezpośrednio przed jej użyciem.

W przypadku nie korzystania z systemu J.SHMIDT 500 dłużej niż tydzień, należy dwukrotnie przefiltrować i wylać wodę z dzbanka. Dopiero za trzecim razem woda nadaje się do spożycia.

Chronić system przed uderzeniami i upadkiem, nie umieszczać w pobliżu urządzeń grzewczych, chronić przed zamrażaniem.

Po zakończeniu okresu użytkowania system J.SHMIDT 500 należy utylizować zgodnie z obowiązującym prawem.

Panel elektroniczny, ze względu na akumulator, nie może być użytkowany razem z innymi odpadami domowymi. Panel elektroniczny należy przekazywać do utylizacji organizacjom, posiadającym odpowiednie licencje i certyfikaty.

ZASADY BEZPIECZEŃSTWA

Chronić panel elektroniczny przed promieniami słonecznymi.

Nie należy dopuszczać dostania się wody do złącza panelu elektronicznego lub na przewód zasilający. Podłączyć i odłączyć przewód zasilający należy tylko suchymi rękami.

Zabrania się samodzielnego rozmontowywania panelu elektronicznego systemu J.SHMIDT 500.

UWAGA! Nie wolno myć panelu elektronicznego.

ROZWIĄZYWANIE PROBLEMÓW

Usterka	Rozwiązanie
Kompresor działa poprawnie, ale system J.SHMIDT 500 nie flituje wody.	Należy sprawdzić, czy panel elektroniczny został szczelnie domknięty.
Filtracja wody odbywa się bardzo wolno, ale wskaźnik FILTER świeci się na zielono lub na zielono / czerwono.	– Należy sprawdzić, czy panel elektroniczny został szczelnie domknięty. – Wydajność wkładu jest zerowa lub bardzo mała: należy wymienić wkład filtrujący.
Kompresor nie działa, ale wskaźnik BATTERY mruka na zielono 1 raz na minutę.	Należy sprawdzić zawartość wody w koszu dzbanka.
Kompresor nie działa i wskaźnik BATTERY nie mruka.	Niesprawny system J.SHMIDT 500. Należy zwrócić się o pomoc do serwisu.

GWARANCJA PRODUCENTA

Okres gwarancyjny systemu J.SHMIDT 500 (bez wymiennego wkładu filtrującego) – 2 lata od daty zakupu.

Okres użytkowania systemu J.SHMIDT 500 (bez wymiennego wkładu filtrującego) – 3 lata od daty zakupu, ale nie więcej niż 5 lat od daty produkcji.

Wydajność wymiennego wkładu filtrującego wynosi 500 litrów wody wodociągowej i może się zmieniać w zależności od jakości wody (w przypadku dużej ilości zanieczyszczeń, zwiększonej twardości). Po upływie okresu użytkowania wkład należy wymienić.

Okres przechowywania systemu J.SHMIDT 500 do rozpoczęcia użytkowania – 3 lata przy temp. +5 ... +40 °C przy nienaruszonym opakowaniu.

Reklamacje dotyczące jakości systemu J.SHMIDT 500 należy zgłaszać do sprzedawcy lub producenta.

Nie podlegają reklamacji urządzenia z uszkodzeniami zewnętrznymi.

Producent zastrzega sobie prawo do wprowadzania ulepszeń do konstrukcji systemu J.SHMIDT 500 bez oznaczania ich w instrukcji obsługi.

Patenty: FR2573520, FR2429067, EP2517787, CN105050682.