

AQUAPHOR[®]

water filters

AQUAPHOR CRYSTAL

AQUAPHOR CRYSTAL H

AQUAPHOR CRYSTAL A

AQUAPHOR CRYSTAL A
for hard water

AQUAPHOR CRYSTAL ECO

AQUAPHOR CRYSTAL ECO H



OPERATION MANUAL

Aquaphor Crystal water filter is a new generation water treatment solution providing multistage treatment of drinking water.

AQUAPHOR TECHNOLOGIES



AQUALEN™

Unique ion-exchange fiber. Fully eliminates heavy metals and permanently absorbs harmful impurities.



CFB (CARBFIBER BLOCK)

"Carbon Fiber Block" (CFB) is a technology of manufacturing filtering media of different degree of porosity for any level of water contamination.

RF patent №2282494.



SILVER IN AQUALEN™ FIBER

Method of dynamic silver capturing. It allows to utilize active silver as a bactericide.



CLICK & TURN: EASY USE

Easy cartridge replacement. Clean and safe maintenance. RF patent №2333779.



STC: ABSOLUTE SAFETY

Materials used in Aquaphor water filters meet "Food Grade" global safety standards.



TESTED FOR 250,000 CYCLES

It can hold cyclic pressure (water-hammer effects) in 250,000 cycles.

DELIVERY SET

Housing	1 pc.
Connection tube	1 pc.
Connection tube with a cone sleeve insert	1 pc.
Connection unit	1 pc.
Gasket	1 pc.
Clean water tap with a set of gaskets and adaptors (see Installation Scheme)	1 pc.
Set of replacement filter cartridges	1 pc.
Plug (installed in the manifold) (only for Aquaphor Crystal H, Aquaphor Crystal A for hard water, Aquaphor Crystal ECO H).	1 pc.
Adaptor for recovery of cartridge KH (only for Aquaphor Crystal H, Aquaphor Crystal A for hard water, Aquaphor Crystal ECO H).	1 pc.
Operation manual (product certificate)	1 pc.
Packaging	1 pc.

INSTALLATION

Attention! Measure the water pressure before installation the filter. If it exceeds 0.63 MPa, install a pressure reducing valve (not included in the water filter set).

Select appropriate location for the clean water faucet (1), water filter (2) and location for connecting the unit (3) to incoming water line (see the figure). Note that the connecting tubes are loose and not bent. It is recommended to fixate the slack sections of the tubes in such a way as to avoid damaging or connection errors that may reduce the flow rate.

The water filter must be placed at a distance or isolated from any heat sources (kitchen ovens, boilers, hot water supply pipes, dishwashers or washing machines, etc.).

1. Close the cold water main and discharge pressure by opening the tap.
2. Install the connection unit (3) between the cold water main and the flexible John Guest tube.

Attention! To prevent damage to the connection (3), do not apply significant force during installation. No reclamations shall be accepted if mechanical damage is done to the connection unit (3) during inappropriate installation.

3. Drill a 12 mm hole for the clean water faucet in the place selected.
4. Assemble the decorative support (15), rubber gasket (5) and rubber washer (6) on the tap threaded end piece (1).

Attention! Only the clean water faucet (that is included) (1) is permitted for installation. Use of other faucets shall release the manufacturer from any responsibility for the possible consequences of their use.

5. Insert the faucet end piece (1) into the drilled whole. Put on the plastic washer (7), metallic (stopping) washer (8) and tighten them with the nut (9).
6. Put on the tube with pressed-in brass sleeve (10) the cap nut (12) from the clean water faucet set.
7. Connect the faucet (1) with the end of the tube with pressed-in brass sleeve (10) and tighten it with the fastening nut (9).
8. Insert the other end of the tube not containing the sleeve into the filter, guided by the arrow "exit". Fixate the tube with the stopping clip (13).
9. Take the tube without a pressed-in metal sleeve. Wet one end of the tube with water, insert it into the filter to a stop according to the arrow "enter" and fixate it with the stopping clip.
10. Assemble the water filter (2) according to the cartridges installation order (see Section "Cartridges Installation").

Attention! Wetted tubes are inserted to a stop, minimum depth of 15 mm. Make sure that the tube is properly fixed, it must be secured, it should hold applied force of 8-9 kgf. It is important to follow the "in" and "out" of the water filter: please check the arrows on the housing.

11. Remove the stopping clip, insert the John Guest tube (14) into the connection unit to a stop. Insert the clip.
12. Open the cold water main line.
13. Open the valve (18) on the connection unit (3). Adjust the water.
14. Open the clean water faucet.
15. Check all connections that they are secured.

CARTRIDGES INSTALLATION

Before installing, remove the plug in the housing (only for Aquaphor Crystal H, Aquaphor Crystal A for hard water, Aquaphor Crystal ECO H).

Assemble the water filter in the order of cartridges installation along the water flow (see Table "Order of cartridges installation along the water flow direction").

Filter cartridge installation:

- Remove protecting film from the cartridge;
- Insert the cartridges into the housing to a stop; rotate the cartridge counterclockwise to a click.

K3: PRELIMINARY SORPTION TREATMENT

Preliminary treatment of water from organic impurities, heavy metals and active chlorine.

Filtering of particles upto 5 micron.

Larger contaminant capacity and efficient removal of colloid and dissolved iron.

Contains silver in its active ionic form.

K2: DEEP SORPTION TREATMENT

Efficient removal of organic impurities and active chlorine.

Filtering of particles up to 3 micron. Ion-exchanging fiber AQUALEN™ with modified selective chelate groups treats water deeply and permanently from heavy metals. Contains silver in its active ionic form.

K7: FINAL TREATMENT AND CONDITIONING

Removal of residual contents of organic impurities and heavy metals.

Filtering of particles over 0.8 micron.

Contains silver in its active ionic form.

KH: SOFTENING

- Softening of excessively hard water.
- Scaling prevention.
- Easy recovery in home conditions.

K5: MECHANICAL PREFILTER

Efficient removal of sand, rust and other non-dissolved particles over 5 micron.

K7B: DEEP SORPTION TREATMENT AND MICROFILTRATION

Efficient removal of organic impurities and active chlorine. Filtering of particles up to 3 micron. Ion-exchanging filter AQUALEN™ with modified selective chelate groups treats water deeply and permanently from heavy metals. Contains silver in its active ionic form.

Hollow-fiber membrane captures particles over 0.1 micron and provides 100% protection from bacteria*.

ATTENTION! Mind the order of cartridges installation.

Positions of the cartridges in the water filter assembly are given in Table 1.

Table 1. Replacement Cartridges installation sequence.

Order of cartridges	1st	2nd	3rd	4th
Water filter				
Aquaphor Crystal	K3	K2	K7	
Aquaphor Crystal H	K3	KH	K7	
Aquaphor Crystal A	K5	K2	K7	
Aquaphor Crystal A for hard water	K5	KH	K7	
Aquaphor Crystal ECO	K3	K7B	K7	
Aquaphor Crystal ECO H	K3	KH	K7B	K7

AFTER WATER FILTER INSTALLATION AND CONNECTION:

- Install the plug in place of the KH cartridge (only for Aquaphor Crystal H, Aquaphor Crystal A for hard water, Aquaphor Crystal ECO H);
- Open the cold water main, make sure the water filter is not leaking;
- Open the clean water tap (1);
- Adjust the water flow rate according to recommended filtering rate using the connection unit (3);
- Let the water flow through the water filter for 10 minutes;
- Open the clean water tap and leave the water filter for 10 minutes;
- Repeatedly let the water flow through the water filter for 50 minutes;
- Install the KH cartridge in its place and let the water flow through the filter for 3 minutes (only for Aquaphor Crystal H, Aquaphor Crystal ECO H, Aquaphor Crystal A for hard water);
- Close the clean water tap;
- Make sure that all connections are properly sealed;
- The water filter is ready for use.

Attention! When flushing filter with the plug in place, control the flow rate in order to prevent any leakage (only for Aquaphor Crystal H, Aquaphor Crystal A for hard water, Aquaphor Crystal ECO H).

REPLACEMENT OF FILTERING CARTRIDGES

Throughout its service life, the water filter does not require any maintenance – you only need to timely replace filtering cartridges.

- Close water before the water filter and open the clean water tap to discharge pressure.

* Hollow-fiber membrane protects from bacteria and animalcule: Escherichia coli 1257, Enterobacter cloacae, Pseudomonas aeruginosa, Lambdia intestinalis. It comes in the sets of AQUAPHOR Crystal ECO, AQUAPHOR Crystal ECO H (certified testing report №1/12 of 22.02.12).

- Press the used filtering cartridge to a stop and, while holding the stopping button on the filter cap, rotate the cartridge counterclockwise to remove it (see Figure).
- Remove shrink wrap film from the new cartridge.
- Insert the new cartridge into the housing to a stop and, pressing it slightly, rotate the cartridge clockwise to a click.

Attention! Follow the order of cartridges installation.

After installing new filtering cartridges, flush the filter as described in Section “After Water Filter Installation and Connection”.

RECOVERY OF KH CARTRIDGE

Frequency of recovery shall depend on the initial water hardness.

Initial water frequency, mEq/l	Amount of water softened prior to recovery, l
1–2	1000–500
2–3	500–330
3–4	330–250
4–5	250–200

Use of the softening replacement cartridge KH with ion-exchange resin is efficient for water of moderate or average hardness. If the water hardness is more than 5 mEq/l, it is recommended to use a reverse osmosis water filter.

KH replacement cartridge recovery:

- Step 1 and 2 from Section “Filtering Cartridges Replacement”;
- Assemble and connect the recovery adaptor to KH cartridge (the adaptor comes in the water filter set or is purchased separately);
- Insert the gasket (3) into the nut (2);
- Put the nut (2) with the gasket (3) on the adaptor (1) to a stop;
- Put the plastic tube (4) on the adaptor fitting (1);
- Insert the adaptor (1) tightly into the cartridge (6);
- Screw onto the nut (1) a clean standard plastic bottle (5) with a cut-off bottom (to use it as funnel);
- Prepare a saturated solution of cooking salt (approx. 300 g/l) in 2–2.5 liters of boiling water (use non-iodized salt);
- Set the cartridge with the attached plastic bottle vertically (for example, by putting it into a jar). Direct the plastic tube into the sink.
- Run the salt solution through the cartridge. Check the sediment left after the salt is dissolved would not get into the cartridge.
- After flushing the salt solution, flush 2.5 liters of boiled water through the cartridge.
- Do the last 4 steps in Section After Water Filter Installation and Connection”.

NOTE THE FOLLOWING:

If the water hardness is more than (7 mEq/l), it may acquire a slightly salty taste after softening. This is due to exchange of calcium ions into sodium ions. It does not indicate failure of the water filter and is not harmful to your health.

If you use Aquaphor Crystal or Aquaphor Crystal A for additional treatment of hard water, you might see white sediment in filtered water or a surface film of salts. This does not indicate failure of the water filter. Preferably use Aquaphor Crystal A for hard water or Aquaphor Crystal H or Aquaphor Crystal ECO H for water softening.

If you didn't use your water filter for more than one week, run water through it for 5 minutes before use.

If you doubt bacterial safety of the initial water, boil water after filtering.

It is not recommended to store filtered water. Use only freshly filtered water.

Protect the water filter from shocks and falling during transportation, storage and use, as well as from water freezing inside of the water filter.

The water filter shall be utilized in compliance with the environmental, sanitary and other requirements set by the national standards for environmental protection and sanitary.

MANUFACTURER WARRANTY

Service life of the water filter (excluding replacement filter cartridges) is 5 years* from manufacturing date**. The water filter shall be replaced upon expiration of the service life.***

Service life of the replacement filter cartridges of various filter types:

K3, K2, K7 – 8000 liters but maximum 1.5 years****;

K3, KH, K7 – 6000 liters but maximum 1.5 years ****;

K5, K2, K7 – 6000 liters but maximum 1.5 years ****;

K5, KH, K7 – 4000 liters but maximum 1.5 years ****;

K3, K7B, K7 – 8000 liters but maximum 1.5 years ****;

K3, KH, K7B, K7 – 8000 liters but maximum 1.5 years ****.

Service life of the replacement filter cartridges is set for filtering water meeting existing sanitary standards. Service life of the cartridges is calculated starting from the day it is purchased at the retail. The purchase date of the water filter (with the replacement filter cartridges) is the date of the retailer's stamp in this product certificate of date of the sales receipt. If the purchase date is not available, the service life is calculated from the replacement filter cartridges manufacturing date.

Shelf life of the water filter (with the set of the replacement filter cartridges) before operation is maximum 3 years at temperature from +5 to +38 °C, without removing the packaging.

Warranty period***** of the water filter operation (excluding the replacement filter cartridges) is 1 year from the purchase date. The manufacturer shall bear no warranty if this product certificate containing dates of manufacturing and/or sale is lost and there are no other ways to determine the period of the product operation.

The manufacturer shall bear no responsibility in any of the following cases:

- The customer does not follow installation instructions described herein;

- Replacement filter cartridges are not replaced in due course after their service life has expired;

- The water filter is used beyond the limits set by the technical specifications (in the Manual).

Please contact the retailer or the manufacturer in case of any claims to operation of the water filter. No claims are accepted if the water filter has any visible external defects.

The cartridge does not require any preparation for sale.

* Regardless of the operation starting date.

** Manufacturing date is the date in the format DD.MM.YYYY shown by the manufacturer on the label placed on the back of the housing.

*** Using the water filter beyond its service life term may result in harm to the health or property of the consumer or third persons and shall be avoided.

**** The period during which the manufacturer is obliged to ensure proper operation of the product by the user and is responsible for any material defects of the product.

***** The period during which the manufacturer must satisfy the customer's claims in case of faults in the product.

PL

INSTRUKCJA OBSŁUGI

Filtr do wody Aquaphor Kryształ – filtr nowej generacji, zapewniający wielostopniowe oczyszczanie wody przeznaczonej do spożycia.

TECHNOLOGIE AQUAPHOR



AQUALEN™

Unikalne jonowymienne włókno Aqualen skutecznie redukuje poziom znajdujących się w wodzie metali ciężkich, efektywnie usuwa szkodliwe zanieczyszczenia.



CFB (CARBFIBER BLOCK)

Blok węglowy z włóknem Aqualen. Technologia tworzenia środowisk o różnych poziomach porowatości w celu oczyszczania wody o dowolnym poziomie zanieczyszczenia.



DFS (DYNAMIC FIXATION OF SILVER)

W filtrach Aquaphor stosujemy skuteczne i bezpieczne metody ochrony przed bakteriami. Dzięki technologii DFS jony aktywnego srebra są bezpiecznie wszczepione do włókien Aqualen, zapewniając tym samym ochronę przed drobnoustrojami.



CLICK & TURN (PROSTOTA UŻYTKOWANIA)

Filtry do wody Aquaphor są ergonomiczne i łatwe w obsłudze dla użytkownika. W celu wymiany wkładu wystarczy nacisnąć przycisk i przekręcić wkład.



STC (ABSOLUTNE BEZPIECZEŃSTWO)

Materiały zastosowane w filtrach Aquaphor spełniają światowe normy bezpieczeństwa

SPIS ELEMENTÓW

Głowica filtra	1 szt.
Wężyk podłączeniowy JG ¼" (6,35 mm)	1 szt.
Wężyk podłączeniowy JG ¼" (6,35 mm) z wpraszoną tuleją	1 szt.
Przyłącza	1 szt.
Uszczelka	1 szt.
Wylewka do czystej wody z kompletem akcesoriów montażowych	1 szt.
Komplet wymiennych wkładów filtrujących	1 szt.
Korek zabezpieczający (Kryształ H,	
Kryształ A do twardej wody, Kryształ ECO H)	1 szt.
Prześciółka do regeneracji wkładu KH (Kryształ H,	
Kryształ A do twardej wody, Kryształ ECO H)	1 szt.
Instrukcja obsługi	1 szt.
Opakowanie	1 szt.

INSTALACJA FILTRA

Uwaga! Przed instalacją filtra należy zmierzyć ciśnienie, jeśli jest ono wyższe niż 0,63 MPa. należy zainstalować przed filtrem reduktor ciśnienia.

Należy określić miejsce umieszczenia wylewki do czystej wody (1), filtra do wody (2) oraz miejsce podłączenia przyłącza do instalacji (3) (patrz schemat). Wężyki podłączeniowe powinny przechodzić swobodnie, bez załamań. Luźne odcinki wężyków należy przymocować w taki sposób, aby podczas eksploatacji nie uległy uszkodzeniu bądź wyrwaniu. Wszystkie części składowe filtra muszą być zabezpieczone przed uszkodzeniami zewnętrznymi. Filtr musi znajdować się w izolacji od źródeł ciepła (płyty kuchenne, rury wodociągowe z ciepłą wodą, podgrzewacze wody, itp.).

www.aquaphor.com

1. Zamknąć dopływ zimnej wody i zredukować ciśnienie, odkręcając kran.
2. Pomieścić rurą z zimną wodą elastyczny wężykiem wychodzącym do kranu należy zamontować przyłącze wody (3).

Uwaga! Podczas podłączania przyłącza wody (3) nie należy używać zbyt dużej siły, aby nie doprowadzić do uszkodzenia. W przypadku uszkodzeń mechanicznych przyłącza (3) reklamacje nie będą uwzględniane.

3. W wybranym miejscu na blacie kuchennym wywiercić otwór o średnicy Ø12 mm.
4. Założyć na gwintowany króciec wylewki (1) rozetkę maskującą (15), gumową uszczelkę (5) oraz podkładkę (6).

Uwaga! Dopuszczalne jest korzystanie wyłącznie z elementów wchodzących w skład zestawu. Producent nie ponosi odpowiedzialności za użytkowanie innych podzespołów.

5. Umieścić króciec wylewki w otworze, a od strony spodniej blatu założyć plastikową podkładkę (7), metalową podkładkę zabezpieczającą (8) i dokręcić nakrętką mocującą (9).
6. Na wężyk z zaprasowaną mosiężną tuleją (10) założyć nakrętkę (12).
7. Przykręcić nakrętkę (12) do króca wylewki.
8. Wolny koniec wężyka (10) umieścić w filtrze (zgodnie ze strzałką – wyjście wody z filtra) w tym celu należy wyjąć spod plastikowej złączki klips zabezpieczający (13), następnie włożyć zmoczoną wodą końcówkę wężyka (10) do oporu – na głębokość ok. 15 mm. Umieścić klips zabezpieczający (13) na miejscu.
9. W miejscu wejścia wody do filtra (zgodnie ze strzałką) wyjąć klips zabezpieczający (13) i zmoczoną wodą końcówkę wężyka (14) umieścić w gnieździe. Umieścić klips zabezpieczający (13) na miejscu.

10. Zamontować wkłady filtrujące w odpowiedniej kolejności – w przypadku wkładu KHna czas przepłykiwania wkładów należy w jego miejsce zainstalować korek zabezpieczający (patrz „INSTALACJA WKŁADÓW FILTRUJĄCYCH”).

Uwaga! Wężyki uprzednio zmoczone wodą, wkładamy do oporu na głębokość nie mniej niż 15 mm, po czym należy sprawdzić czy zostały dobrze włożone. Aby nie dopuścić do pomylenia wejścia wody z jej wyjściem, należy uważnie patrzeć na strzałki, które znajdują się na głowicy filtra.

11. Wyjąć klips zabezpieczający (13) z przyłącza (3) i wsunąć zmoczoną wodą wolny koniec wężyka (14) do oporu. Wsunąć klips zabezpieczający.
12. Otworzyć dopływ wody na przyłączu (3) upewniając się uprzednio, że wszystkie elementy filtra są szczelne.
13. Otworzyć wylewkę do czystej wody.
14. Za pomocą zaworu przyłączeniowego (3) wyregulować odpowiednią prędkość przepływu wody (patrz Tabela 1).

INSTALACJA WKŁADÓW FILTRUJĄCYCH

Przed instalacją wkładów należy zdjąć zatyczkę, włożoną do głowicy (dotyczy filtra Kryształ H, Kryształ A do twardej wody, Kryształ ECO H).

W celu instalacji wkładów należy zdjąć z nich folię zabezpieczającą i przemyć kolnierze zimną wodą. Umieścić wkłady w gnieździe głowicy filtra. W tym celu należy docisnąć wkład i przekręcić w prawo do usłyszenia charakterystycznego kliknięcia.

Uwaga! Należy przestrzegać kolejności montażu wkładów filtrujących.

K3 WĘGLOWY – WSTĘPNE OCZYSZCZANIE WODY

Wykonany zgodnie z technologią bloków węglowych z zastosowaniem włókna Aqualen i aktywowanego węgla kokosowego. Skutecznie usuwa z wody związki organiczne, metale ciężkie, aktywny chlor, a także koloidalne i rozpuszczone w wodzie żelazo. Usuwa zanieczyszczenia większej niż 5 mikronów.

K2 WĘGLOWY – DOGŁĘBNE OCZYSZCZANIE WODY

Wykonany zgodnie z technologią bloków węglowych z zastosowaniem włókna Aqualen i aktywowanego węgla kokosowego. Skutecznie usuwa z wody związki organiczne i aktywny chlor. Usuwa zanieczyszczenia większej niż 3 mikronów.

K7 WĘGLOWY – FINALNE OCZYSZCZANIE WODY

Wykonany zgodnie z technologią bloków węglowych z zastosowaniem włókna Aqualen i aktywowanego węgla kokosowego. Skutecznie usuwa z wody związki organiczne i aktywny chlor. Usuwa zanieczyszczenia większej niż 0,8 mikrona.

KH ZMIĘKČANIE

Wymienny wkład filtrujący zawierający żywicę jonowymienną przeznaczoną do zmiękczania wody. Znacznie usuwa twardość wody odpowiadającą za osadzenie się kamienia kotłowego oraz chroni przed kamieniem sprzątu domowe.

K5 MECHANICZNY NIEROZBIERALNY

Wymienny wkład filtrujący wykonany z polipropylenu. Używany jako filtr wstępny do zatrzymania zanieczyszczeń mechanicznych, takich jak piasek, czy rdza. Chroni dalsze etapy filtracji. Usuwa zanieczyszczenia większej niż 5 mikronów.

K7B DOGŁĘBNE OCZYSZCZANIE WODY I MIKROFILTRACJA

Skutecznie usuwa z wody zanieczyszczenia organiczne i aktywny chlor. Wkład filtrujący służący do mikrofiltracji wody przeznaczonej do spożycia, składający się z membrany kapilarnej (0,1 mikrona) oraz bloku węglowego z włóknem CFB (3 mikrony). Membrana kapilarna usuwa z wody najdrobniejsze zanieczyszczenia większej niż 0,1 mikrona zapewniając ochronę przed bakteriami.

Uwaga! Należy zwrócić uwagę na poprawne zamontowanie wkładów filtrujących. W tabeli 2 przedstawiono zalecane konfiguracje.

Tabela 1. Kolejność instalacji wkładów filtrujących

Wkłady wg. kolejności	Rodzaj filtra			
	1	2	3	4
Aquaphor Kryształ	K3	K2	K7	
Aquaphor Kryształ H	K3	KH	K7	
Aquaphor Kryształ A	K5	K2	K7	
Aquaphor Kryształ A do twardej wody	K5	KH	K7	
Aquaphor Kryształ ECO	K3	K7B	K7	
Aquaphor Kryształ ECO H	K3	KH	K7B	K7

PRZEPLUKIWANIE WKŁADÓW FILTRUJĄCYCH:

- w miejscu wkładu KH założyć korek zabezpieczający (w przypadku filtra Kryształ H, Kryształ A do twardej wody, Kryształ ECO H);
 - odkręcić zawór przyłącza wody (3) i sprawdzić system pod kątem wycieków;
 - otworzyć wylewkę do czystej wody (1)
 - przy pomocy zaworu przyłącza wody (3) wyregulować przepływ wody zgodnie z zalecaną prędkością przepływu;
 - przepuszczać wodę przez 10 minut;
 - zamknąć wylewkę do czystej wody i odczekać 10 minut;
 - ponownie otworzyć wylewkę do czystej wody i przepuszczać wodę przez ok. 50 minut;
 - filtr Aquaphor Kryształ jest gotowy do użycia;
- Uwaga! W przypadku filtra Kryształ H, Kryształ A do twardej wody, Kryształ ECO H należy na koniec:**
- zamknąć zawór na przyłączu;
 - wyjąć korek zabezpieczający i zainstalować w to miejsce wkład KH;
 - otworzyć zawór przyłączeniowy;
 - wyregulować prędkość przepływu (patrz Tabela 1);
 - przepuszczać wodę przez 3 minuty;
 - filtr jest gotowy do użycia.

WYMIANA WKŁADÓW FILTRUJĄCYCH

W czasie eksploatacji system nie wymaga dodatkowych działań poza terminową wymianą wkładów filtrujących. W celu wymiany wkładów filtrujących, należy:

- zamknąć zawór przyłączeniowy (3) i otworzyć wylewkę do czystej wody w celu zredukowania ciśnienia;
- dociskając wkład do góry i trzymając wciśnięty przycisk zabezpieczający, należy przekręcić wkład w lewą stronę;

- zdjąć z nowego wkładu folie zabezpieczającą i obmyć pod strumieniem zimnej wody;
- umieścić nowy wkład w gnieździe przekręcając w stronę przeciwną do wskazówek zegara.

Uwaga! Należy przestrzegać kolejności montowania wkładów w filtrze. Zawsze po wymianie wkładów należy przeprowadzić procedurę przepłukiwania zgodnie z rozdziałem „PRZEPŁUKIWANIE WKŁADÓW FILTRUJĄCYCH”.

REGENERACJA WKŁADU KH

Częstotliwość regeneracji zależy od stopnia twardości wody

Twardość wody wejściowej	Ilość wody jaką wkład może przefiltrować pomiędzy regeneracjami (l)
50 – 100 mg/l CaCO ₃ (2,8 – 5,6 dH)	1000–500
100 – 150 mg/l CaCO ₃ (5,6 – 8,4 dH)	500–330
150 – 200 mg/l CaCO ₃ (8,4 – 11,2 dH)	330–250
200 – 250 mg/l CaCO ₃ (11,2 – 14,0 dH)	250–200

Okresowość regeneracji zależy od poziomu twardości wody. Stosowanie zmiękczającego wkładu filtrującego KH z zwykłą jonowymienną przynosi wymierne efekty w przypadku wody o umiarkowanym i średnim poziomie twardości. Jeżeli twardość wody przekracza 250 mg/l CaCO₃ zaleca się zastosowanie systemu odwróconej osmozy Aquaphor.

W celu regeneracji wkładu KH, należy:

- zamknąć zawór na przyłączu wody (3);
- otworzyć wylewkę do czystej wody (1) w celu zredukowania ciśnienia;
- wymontować wkład KH;
- opłukać wkład pod strumieniem zimnej wody;
- złożyć na wkład filtrujący adapter (1);
- umieścić uszczelkę (3) w nakrętce (2);
- umieścić wężyk (4) na adapterze (1);
- przykręcić do nakrętki (2) zwykłą butelkę z odciętym dnem w kształcie lejka (5);
- wsunąć nakrętkę (2) wraz z butelką na adapter (1);
- na bazie przegotowanej wody przygotować 2,0 – 2,5 litra roztworu z solą spożywczą (300 gram soli na litr);
- dokładnie wymieszać roztwór;
- ustawić wkład z podłączoną plastikową butelką w pozycji pionowej;
- skierować plastikowy wężyk do zlewu;
- przelać przez wkład 1,0 – 2,5 litra roztworu wody z solą, zwracając przy tym uwagę, aby do wkładu nie dostał się osad, który pozostał podczas rozpuszczania soli;
- po przelaniu roztworu przelać przez wkład 2,5 litra czystej przegotowanej wody w celu wypłukania roztworu;
- wkład jest gotowy do użycia.

UWAGA!

Jeżeli woda zasilająca filtr posiada podwyższony stopień twardości (ponad 250 mg CaCO₃), wówczas po zmięczeniu może mieć lekko słony posmak. Dzieje się to za sprawą wymiany jonów wapnia na jony sodu. Nie świadczy to jednak o złym działaniu filtra do wody i jest to całkowicie bezpieczne dla zdrowia.

W przypadku korzystania z filtra Aquaphor Kryształ, Aquaphor Kryształ A w celu dodatkowego oczyszczania wody z twardości, w przefiltrowanej wodzie może pojawić się biały osad bądź na powierzchni wody może pojawić się szklista powłoka. Nie świadczy to o złym działaniu filtra. Do zmięczenia wody należy korzystać z filtra do wody Kryształ H, Kryształ A do twardej wody lub Aquaphor Kryształ ECO H.

Jeśli wiadomo, że filtr nie będzie użytkowany przez dobę i dłużej (np. podczas wyjazdu weekendowego), powinien być on odłączony od magistrali zimnej wody.

W przypadku nie użytkowania filtra dłużej niż 1 tydzień, należy najpierw przez ok. 5 minut przepuszczać wodę przez filtr. W razie obawy o bezpieczeństwo bakteryjne przefiltrowanej wody, po filtracji wodę należy przegotować.

Oczyszczona woda nie może być długo przechowywana. Zaleca się korzystanie tylko ze świeżo przefiltrowanej wody.

Nie dopuszczać do uderzeń i upadków filtra, nie umieszczać go w pobliżu urządzeń grzewczych. Chronić przed zamarzaniem.

Utylizacja zgodnie z normami ekologicznymi i sanitarnymi, określonymi przez przepisy prawa obowiązującego w zakresie ochrony środowiska oraz bezpieczeństwa sanitarno-epidemiologicznego w kraju.

GWARANCJA PRODUCENTA

Okres użytkowania filtra (bez wymiennych wkładów) wynosi 5 lat* od daty sprzedaży.

Wydajność (resurs) wymiennych wkładów filtrujących w poszczególnych konfiguracjach:

- K3, K2, K7 – 8000 litrów, nie dłużej niż 18 miesięcy ****;
- K3, KH, K7 – 6000 litrów, nie dłużej niż 18 miesięcy ****;
- K5, K2, K7 – 6000 litrów, nie dłużej niż 18 miesięcy****;
- K5, KH, K7 – 4000 litrów, nie dłużej niż 18 miesięcy****;
- K3, K7B, K7 – 8000 litrów, nie dłużej niż 18 miesięcy****;
- K3, KH, K7B, K7 – 8000 litrów, nie dłużej niż 18 miesięcy****.

Termin ważności wymiennych wkładów filtrujących jest liczony od daty sprzedaży filtra użytkownikowi przez punkt handlowy. Data sprzedaży filtra (z wymiennymi wkładami filtrującymi) jest umieszczona przez sprzedawcę w instrukcji obsługi filtra. Jeśli w instrukcji obsługi brakuje daty sprzedaży bądź instrukcja obsługi została zgubiona przez użytkownika, termin ważności jest liczony od daty produkcji wymiennych wkładów filtrujących (data produkcji na korpusie wymiennego wkładu filtrującego).

Okres użytkowania wkładów filtrujących może się zmieniać w zależności od jakości wody użytej do filtrowania.

Okres przechowywania filtra – (z zestawem wkładów filtrujących) od daty produkcji – nie dłużej niż 3 lata w temperaturze od +3 do +38 °C, w nienaruszonym opakowaniu.

Okres gwarancyjny**** filtra (bez wymiennych wkładów filtrujących) wynosi 12 miesięcy od daty sprzedaży. Producent może odmówić uznania gwarancji, jeżeli użytkownik utraci dowód zakupu lub instrukcję obsługi z wpisaną datą produkcji.

Producent nie ponosi odpowiedzialności za działanie filtra do wody i możliwe skutki działania, jeżeli:

- filtr został zainstalowany w sposób niewłaściwy – niezgodny z niniejszą instrukcją;
- wkład filtrujący nie będą wymieniane w odpowiednim czasie;
- filtr jest nieodpowiednio eksploatowany – niezgodnie z niniejszą instrukcją.

W przypadku reklamacji związanych z działaniem wkładu filtrującego (wkładów filtrujących) należy zwrócić się do sprzedawcy lub do producenta. Reklamacje dotyczące uszkodzeń zewnętrznych wkładu filtrującego (wkładów filtrujących) nie będą rozpatrywane.

* Niezależnie od momentu rozpoczęcia eksploatacji produktu.

** Data produkcji – data typu DDMRRRRR, wskazana przez producenta na etykiecie, umieszczonej na tylnej części korpusu filtra

*** Korzystanie z wkładów filtrujących po upływie terminu ważności może doprowadzić do uszczerbku na zdrowiu lub mieniu użytkownika i powinno być natychmiastowo zaprzestane.

**** Deklarowany okres użytkowania filtra przez założeniu że woda spełnia normy zawarte w Rozporządzeniu Ministra Zdrowia i Opieki Społecznej z dnia 29.03.2007 r.



INSTRUCIUNI DE UTILIZARE

Filteru Aquaphor Crystal – filtru de noua generatie, filtrarea apei in etape.

TEHNOLOGII AQUAPHOR



AQUALEN™

Material fibros chelatic schimbător de ioni. Elimina toate metalele grele și reține eficient substanțele nocive.



CFB (CARBFIBER BLOCK)

Carbonblock cu membrana tubulara - solutia ideala pentru fabricarea cartuselor cu densitate diversa pentru apa de toate tipurile Patent FR nr.2282494



FIXARE RIGUROASA A ARGINTULUI IN FIBRELE AQUALEN™

Argintul fixat in fibrele AQUALEN™ efectueaza o debacterizare eficienta a apei. Patent FR nr.2172720, Patent USA nr.6.514.413.



CLICK & TURN (SIMPLU IN EXPLOATARE)

Faceti clic si rasuciti – schimbarea cu usurinta a cartuselor, fara riscuri. Patent FR nr.2333779



STC – (SAFE TO CONSUME-SIGURANTA IN CONSUM)

Toate materialele sunt testate si certificate pentru satisfacerea standardelor internationale „food grade” in ceea ce priveste contactul cu apa potabila si produsele alimentare



VERIFICAT LA 250 000 CICLURI

Suporta presiune ciclica (socuri) pentru 250 000 cicluri. EN №14898

KITUL CONTINE

Bloc colector	1 buc.
Furtunas	1 buc.
Furtunas cu insertie conica	1 buc.
Conexiune (teu)	1 buc
Garnitura	1 buc.
Robinet pentru apa filtrata cu garnituri (vezi schema instalare)	1 buc.
Set de cartuse	1 buc.
Dop/capac (situat in blocul colector) (doar pentru filtrul Aquaphor Crystal H, Aquaphor Crystal A pentru apa dura, Aquaphor Crystal ECO H)	1 buc.
Adaptor pentru regenerarea elementului filtrant KH (doar pentru filtrul Aquaphor Crystal H, Aquaphor Crystal A pentru apa dura, Aquaphor Crystal ECO H)	1 buc.
Instructiune de exploatare cu garantie	1 buc.
Cutie/ambalaj	1 buc.

INSTRUCTIUNE PENTRU MONTAJ

Atentie! Inainte de a monta filtrul verificati presiunea si in cazul cand depaseste 0,63 MPa montati un regulator de presiune (in kit nu este inclus)

Stabiliti o pozitie comoda pentru montarea robinetului pentru apa filtrata (1), a filtrului (2), si a conexiunii (teului) (3) (vezi schema). Furtunasele de racordare trebuie sa fie drepte, nu se vor indoi. Portiunile libere ale furtunasele de racordare trebuie imobilizate, astfel incat sa nu le deteriorati cu usa, galeata de sub chiuveta etc. Mai mult, atat filtrul cat si toate partile componente trebuie protejate de actiuni mecanice din exterior. Protejati filtrul distandandu-l de sursele de caldura (aragaz, boiler, tevile de alimentare cu apa calda, masinile de spalat vase si rufe etc.)

1. Inchideti apa de la retea comuna si deschideti robinetul de la chiuveta pentru a reduce presiunea.
2. Infiletati conexiunea (teul) (3) intre conducta de alimentare cu apa rece si racordul flexibil de alimentare de la baterie.

Atentie! Nu forcati conexiunea (3) la infiletare pentru a nu se deteriora. In cazul deteriorarii conexiunii (3) din cauza infiletarii incorecte producatorului si distribuitorului sunt absoluti de orice raspundere

3. Faceți o gaură în chiuvetă sau stavina de bucătărie cu diametrul de 12 mm.
4. Instalați pe filetul robinetului (1) suportul decorativ (15) și garnitura din cauciuc (5) și saiba din cauciuc (6).

Atentie: Se permite utilizarea doar a robinetului cu ventil din ceramica (robinet pentru apă filtrată) (1) care intră în kitul de instalare. Utilizarea altor robineti absolve producatorul și distribuitorul de orice răspundere pentru eventualele neconformatii.

5. Introduceți filetul robinetului (1) în gaura facuta în chiuveta. Sub chiuveta introduceți în filetul robinetului saiba de plastic (7) și cea metalica (8), infiletati piulița de fixare (9).
6. Pe capatul furtunasului cu insertia din alama (10) atasati piulița (12) din setul robinetului pentru apa filtrata.
7. Conectați-vă la capatul cu filel al robinetului pentru apa filtrata (1) cu capatul furtunasului cu alama (10) si infiletati piulița (9)
8. Capatul liber al furtunasului, cel care nu contine insertia din alama, montati-l in filtru la sageata "OUT". Fixati furtunasul cu clema (13).
9. Furtunasul fara insertie cu alama udati-l in prealabil si montati-l pana la refuz in filtru la sageata "IN" si fixati-l cu clema.
10. Montati cartusele in filtru (2) urmand ordinea montarii lor (vezi capitol "Montarea cartuselor")

Atentie: Furtunasele udate in prealabil se introduc pana la refuz la o adancime de cel puțin 15 mm. Verificati etanseitatea conexiunilor, aplicand o forta de 8...10 kg, furtunasul nu se iasa. Este foarte important sa nu confundati intrarea si iesirea filtrului, urmati sagetile.

11. Scoateti clema, introduceti pana la refuz furtunasul (14) in conexiunea (teu). Puneti la loc clema.
12. Deschideti robinetul principal de alimentare cu apa rece.
13. Deschideti robinetul (18) de la conexiune (teu) (3) pentru alimentarea filtrului si reglati debitul de apa conform tabelului 1.
14. Deschideti robinetul pentru apa filtrata.

MONTAREA CARTUSELOR

Inainte de montarea cartuselor, atasati dopul din dotare (bloc colector) (doar pentru filtrul Aquaphor Crystal H, Aquaphor Crystal A pentru apa dura, Aquaphor Crystal ECO H).

Montati cartusele respectand ordinea (vezi tabel "Ordinea montarii cartuselor in filtru")

Pentru montarea cartusului:

- scoateti folia de protectie de pe cartus
- montati cartusul in filtru (blocul colector) apasand usor si rasuciti-l spre dreapta pana veti auzi "CLIC".

K3 PREFILTRAREA APEI POTABILE

Efectueaza pre-tratarea apei potabile de substante organice, metale grele si de clor activ. Retine impuritati pana in 5 microni. Are o capacitate mare de a retine substantele nocive si elimina eficient din apa fierul neoxidat si rugina. Contine ioni de argint activ.

K2 FILTRAREA PROFUNDA A APEI POTABILE

Elimina eficient din apa clorul activ și substanele organice. Retine impuritățile mai mari de 3 microni.

Fibrele schimbătoare de ioni AQUALEN™ retin ireversibil metalele grele. Contine ioni de argint activ.

K7 FILTRAREA FINALA A APEI POTABILE

Elimina complet și eficient metalele grele și substanele organice. Retine eficient impuritățile mai mari de 0,8 microni. Contine ioni de argint activ.

KH DEDURIZAREA APEI POTABILE

Elimina durezza excesiva.

Previne depunerile de calcar.

Se regenerează ușor în condiții casnice

K5

Retine eficient nisipul, rugina și alte impurități mecanice cu dimensiunea mai mari de 5 microni.

K7B FILTRAREA PROFUNDA SI ULTRAFILTRAREA

APEI POTABILE

Elimina eficient din apa clorul activ și substanele organice. Retine impuritățile mai mari de 3 microni.

Fibrele schimbătoare de ioni AQUALEN™ retin ireversibil metalele grele. Contine ioni de argint activ.

Membrana tubulară retine impuritățile mai mari de 0,1 microni și retine bacteriile în proporție de 100%.*

ATENȚIE! La ordinea montării cartuselor.

Ordinea montării cartuselor în filtru este indicată în tabelul 1.

Tabelul 1. Numarul (cifra) indica ordinea montării cartuselor de la intrarea apei în filtru.

Ordinea cartuselor	1	2	3	4
Tip filtru				
Aquaphor Crystal	K3	K2	K7	
Aquaphor Crystal H	K3	KH	K7	
Aquaphor Crystal A	K5	K2	K7	
Aquaphor Crystal A pentru apa dura	K5	KH	K7	
Aquaphor Crystal ECO	K3	K7B	K7	
Aquaphor Crystal ECO H	K3	KH	K7B	K7

DUPA MONTAREA SI CONECTAREA FILTRULUI DE APA:

- în locul cartusului KH puneți capacul (dopul) (numai la filtrul Aquaphor Crystal H, Aquaphor Crystal A pentru apa dura, Aquaphor Crystal ECO H);
- deschideți robinetul principal de alimentare cu apă, verificați etanșitatea;
- deschideți robinetul pentru apă filtrată (1);
- cu robinetul de la te (3) reglați debitul de apă conform vitezei de filtrare recomandate;
- lăsați să curgă apă prin filtru timp de 10 minute;
- închideți robinetul pentru apă filtrată și lăsați-l să stea 10 minute;
- iarasi deschideți robinetul pentru apă pură și lăsați să curgă apă timp de 50 min;
- montați cartusul KH și lăsați să curgă apă încă 3 min (numai la filtrul Aquaphor Crystal H, Aquaphor Crystal A pentru apa dura, Aquaphor Crystal ECO H);
- închideți robinetul pentru apă filtrată;
- verificați etanșitatea;
- filtrul este pregătit pentru exploatare.

Atenție! Când lăsați apă să curgă prin filtru cu dop în loc de cartusul KH, urmați procesul de spălare pentru a evita scurgeri accidentale (numai la filtrul Aquaphor Crystal H, Aquaphor Crystal A pentru apa dura, Aquaphor Crystal ECO H);

* Membrana tubulară protejează împotriva bacteriilor și: Escherichia coli 1257, Enterobacter cloacae, Pseudomonas aeruginosa, Lambliia intestinalis în filtrele tip AQUAPHOR Crystal ECO, AQUAPHOR Crystal ECO H, (raport de testare certificat №1/12 din 22.02.12).

SCHIMBAREA CARTUSELOR

Pe parcursul exploatării filtrului nu este nevoie de servicii speciale, doar schimbarea la timp a cartuselor.

- întrerupeți furnizarea apei la filtru închizând robinetul de la te și deschideți robinetul pentru apă pură, pentru a reduce presiunea;
- țineți apăsat butonul de pe blocul colector și desfiletați cartusul filtrant răsucindu-l spre stânga (vezi schema);
- scoateți folia de protecție de pe cartusul nou;
- montați cartusul în blocul colector apăsând ușor și răsuciti-l spre dreapta până veți auzi "CLIC".

ATENȚIE! Respectați ordinea montării cartuselor.

Dupa montarea cartuselor noi, spălați filtrul urmând pașii din capitolul : "Dupa montarea și conectarea filtrului de apă".

REGENERAREA CARTUSULUI KH

Periodicitatea regenerării depinde de durezza apei.

Duritatea apei, mmol/L sau dH/L	Volumul de apă dedurizat pana la momentul regenerării, Litri
1–2 / 2,5-6	1000–500
2–3 / 5,6-8,4	500–330
3–4 / 8,4-11,2	330–250
4–5 / 11,2-14	250–200

Utilizarea cartusului KH care contine rasina schimbatoare de ioni este eficienta doar în cazul duriții mici sau moderate. În cazul cand durezza depășește 5 mmol/L (14 dH/L - grade germane/litru), se recomandă montarea filtrului pe baza de osmoza inversă.

Regenerarea cartusului KH:

- urmați primii doi pași din compartimentul "Schimbarea cartuselor"
- asamblați și montați la cartusul KH adaptorul pentru regenerare (este inclus în kit sau poate fi achiziționat ulterior);
- puneți garnitura (3) în piulita (2);
- puneți/imbracăți piulita (2) și garnitura (3) pe adaptor (1);
- asamblați furturnasul (4) la conexiunea din plastic de la adaptorul (1);
- asamblați adaptorul (1) în cartusul (6);
- infiletați în piulita (1) o sticlă standard tip PET (5) sectionând partea de jos în așa fel, încât să obțineți o palnie;
- pregătiți 2–2,5 litri de salamură din sare de bucatarie (folosiți doar sarea neiodată) și apă rece, dar fiarta în prealabil (300 gr/l);
- puneți în poziție verticală cartusul cu sticlă PET într-un vas (de exemplu în borcan). Poziționați furturnasul cu capatul liber în chiuveta.
- lăsați să curgă saramura prin cartus. Atenție, urmați să nu se scurgă în cartus reziduurile de sare nedizolvate.
- după ce ați regenerat cartusul cu saramura spălați-l lăsând să curgă prin el 2,5 litri de apă rece, dar fiarta în prealabil.
- urmați ultimii patru pași din compartimentul "Dupa montarea și conectarea filtrului".

ATENȚIE

În cazul cand durezza apei este mai mare de 19,6 dH/L, după dedurizare apă poate avea un gust sălcii. Aceasta se întâmplă datorită faptului că ioni de calciu sunt înlocuiți cu cei de natru și nu se considera ca o defecțiune a filtrului (nici nu daunează sănătății)

În cazul cand folosiți filtrul Aquaphor Crystal sau Aquaphor Crystal A, în apa filtrată poate apărea sediment alb sau un strat alb al sarurilor de durezza. Aceasta nu este o defecțiune a filtrului. Pentru dedurizarea apei folosiți filtrul Aquaphor Crystal H, Aquaphor Crystal A pentru apa dura sau Aquaphor Crystal ECO H.

În cazul cand nu ați folosit filtrul o perioadă mai mare de 7 zile, lăsați să treacă apă prin filtru 5 minute, și doar apoi folosiți apă filtrată.

În cazul în care nu aveți deplina încredere în siguranța microbiologică a sursei de apă, după filtrare, este necesar să fierbeți apa.

Apă filtrată nu poate fi pastrată o perioadă îndelungată de timp. Consumați doar apă proaspăt filtrată.

La transportare, pastrare și exploatare a filtrului evitați orice acțiuni mecanice asupra lui, feriti-l de îngheț.

Utilizarea produsului trebuie sa fie in conformitate cu cerintele ecologice, sanitare , precum si cu alte cerinte stabilite de standardele nationale din domeniul protectiei mediului, sanitar si al bunastarii epidemiologice a populatiei.

GARANTIA PRODUCATORULUI

Durata medie de utilizare a filtrului (cu exceptia cartuselor) este de 5 ani* din data vanzarii**, apoi filtrul trebuie inlocuit.***

Durata de viata si capacitatea cartuselor la set:

K3, K2, K7 – 8000 litri, dar nu mai mult de 1,5 ani****.

K3, KH, K7 – 6000 litri, dar nu mai mult de 1,5 ani ****.

K5, K2, K7 – 6000 litri, dar nu mai mult de 1,5 ani****.

K5, KH, K7 – 4000 litri, dar nu mai mult de 1,5 ani****.

K3, K7B, K7 – 8000 litri, dar nu mai mult de 1,5 ani****.

K3, KH, K7B, K7 – 8000 litri, dar nu mai mult de 1,5 ani****.

Capacitatea cartuselor (durata de viata) se poate schimba in functie de calitatea apei filtrate.

Durata de viata a cartuselor se calculeaza din momentul vanzarii filtrului. Data vanzarii cartusului se indica de catre vanzator in instructiunea de utilizare sau conform bonului fiscal. In cazul cand data vanzarii nu se poate identifica, durata de viata se calculeaza de la data fabricatiei cartuselor. La sfarsitul duratei de viata cartusul trebuie inlocuit.

Perioada de pastrare a filtrului până la inceperea exploataării – 3 ani la temperaturi de la +5°C până la +38°C fără deteriorarea ambalajului.

Garantia***** de conformitate a filtrului este de doi ani din data vanzarii (cu exceptia cartuselor). Garantia comerciala (cu cartuselor) este de sase luni. Orice reclamatie se insoteste de certificat si de bonul de cumparare. Nu se acorda garantie in cazul cand nu exista documente justificative (instructiunea de exploatare, bonul fiscal, etc) care permit stabilirea datei de vanzare a produsului

Producatorul si distribuitorul sunt absolviti de orice raspundere in urmatoarele cazuri:

- nerespectarea instructiunilor de montaj prevazute in acest manual;
- folosirea cartuselor peste capacitatea recomandata;
- exploataarii produsului cu depasirea conditiilor tehnice stabilite in prezentul manual (vezi instructiunea)
- deficiente provocate din cauza: neglijentei sau neatentiei, spargerilor si in general pagubelor mecanice datorate caderii.

Pentru deficiente in perioada de garantie va adresati vanzatorului produsului sau distribuitorului. Pe loc vor fi solutionate neconformitatile produselor prin inlocuirea lor cu altele.

Filtrul de apa nu necesita pregatire speciala inainte de vanzare.

S.C. AQUAPHOR PURITY S.R.L., CUI RO 23337669 , inregistrata la ORC cu J13/937/2009 si AQUA BIOSAN S.R.L. CUI RO 31050300 inregistrata la ORC cu J13/934/2015, avand sediul social in Constanta, Str.Stefan cel Mare nr.93, ap.3+4, reprezentant legal prin Lupasciuc Diana , in calitate de Administrator , declaram pe propria raspundere, cunoscand prevederile art.292 Cod Penal cu privire la falsul in declaratii si prevederile art.4 din Hotararea Guvernului nr.1022/2002, cu privire la regimul produselor si serviciilor care pot pune in pericol viata, sanatatea, securitatea muncii si protectia mediului, faptul ca produsele Aquaphor: filtrele seria CRYSTAL si cartusele aferente, care fac obiectul acestei declaratii de conformitate nu pun in pericol viata, sanatatea si securitatea muncii, nu produc impact negativ asupra mediului si sunt in conformitate cu normele stabilite in Directiva Europeana 98/83/CE din 03.11.1998, privind calitatea apei destinate consumului uman. Aviz sanitar nr.17 CRSPB/23.10.2012 in conformitate cu Ordinul Ministrului Sanatatii nr.275/2012, in baza art.10 din Legea 458/2002. SC AQUAPHOR PURITY SRL.



* Indiferent de data inceperii exploataarii.

** Data fabricatiei – de tip Data.Luna.Anul, care este stantata pe eticheta in spate pe blocul colector.

*** Utilizarea produsului peste perioada de exploatare recomandata poate defavoriza calitatile sale, pierzindu-si etanseitatea si in acelasi timp eficacitatea.

**** Perioada pentru care producatorul si distribuitorul garanteaza calitatea produsului.

***** Perioada de garantie a produsului conform legislatiei in vigoare.

РЪКОВОДСТВО ЗА ЕКСПЛОАТАЦИЯ

Аквафор Кристал е система за филтриране от ново поколение, осигуряваща многостепенно пречистване на питейната вода

АКВАФОР ТЕХНОЛОГИИ



AQUALEN™

Уникално йонообменно влакно, което напълно премахва тежките метали и необратимо задържа вредните примеси.



CFB (CARBIFIBER BLOCK)

«Карбонблок с влакно» (CFB) е технология за изготвяне на филтрации среди с различна степен на пористост за вода с всякакви нива на замърсяване. Патент РФ №2282494.



СРЕБРО ВЪВ ВЛАКНАТА AQUALEN™

Методът за динамично фиксиране на среброто позволява да се използва активно сребро в качеството си на бактерицид. Патент РФ №2172720, патент US 6.514.413.



CLICK & TURN (НАТИСНИ И ЗАВЪРТИ)

Технологията "Натисни и завърти" спомога за леката и безопасна подмяна на модулите. Патент РФ №2333779.



STC (АБСОЛЮТНА БЕЗОПАСНОСТ)

Материалите, които се използват в системите за филтриране Аквафор, съответстват на световния клас за безопасност «food grade».



250 000 ИЗПИТАНИ ЦИКЪЛА

Издържа на цикличното налягане (хидроудари) в продължение на 250 000 цикъла. EN №14898.

КОМПЛЕКТАЦИЯ

Блок-коллектор	1 бр.
Съединителна мека връзка (JG)	1 бр.
Съединителна мека връзка с конична втулка	1 бр.
Разклонител (конектор) за присъединяване към водопроводна мрежа	1 бр.
Гарнитура	1 бр.
Батерия за чиста вода с комплект гарнитури и преходници (вж. схема на монтаж)	1 бр.
Комплект сменяеми филтриращи модули	1 бр.
Тапа (сложена вътре в капака на блок-коллектора) (само за системи за филтриране Аквафор Кристал Н, Аквафор Кристал А за твърда вода, Аквафор Кристал ЕКО Н)	1 бр.
Преходник за регенерация на модул КН (само за системи за филтриране Аквафор Кристал Н, Аквафор Кристал А за твърда вода, Аквафор Кристал ЕКО Н)	1 бр.
Ръководство за експлоатация (паспорт)	1 бр.
Комплект опаковка	1 бр.

ИНСТРУКЦИЯ ЗА МОНТАЖ

Внимание! Преди монтажа на системата за филтриране е необходимо да се измери налягането. В случай че превишава 0,63 МПа, трябва да се монтира регулатор на налягането с функция за работа в безразходен режим (не е включен в комплекта).

Определете удобните места за монтиране на батерията за пречиствена вода (1), системата за филтриране (2) и място за монтаж на разклонителя (конектора) (3) към водопровода (вж. схемата). Обърнете внимание, че съединителните меки връзки трябва да преминават свободно, без сгъвания. Препоръчва се свободните участъци на меките връзки да бъдат закрепени така, че да се избегнат повреждания или нарушения в свързването.

Системата за филтриране трябва да бъде изолирана или отдалечена от източници на топлина (кухненски котлони, бойлери, тръби за гореща вода, съдомиялни, перални и др.).

1. Изключете водоподдаването по тръбата за студена вода и намалете налягането като отворите крана на смесителя.
2. Монтирайте разклонителя (конектора) между тръбата и меката връзка на Вашия смесител (3).

Внимание! За да избегне повреждането на разклонителя за присъединяване към водопроводна мрежа (3), не трябва да се прилагат значителни усилия. В случай на механична повреда на разклонителя (3) поради неправилен монтаж, претенции няма да се приемат.

3. В избраното място за батерията за чиста вода, пробийте отвор с бормашина с диаметър 12мм.
4. Сложете в шпилката на батерията (1) декоративната шайба (15), гумената гарнитура (5) и гумената шайба (6).

Внимание! Допуска се за използване само на батерията за чиста вода (1), влизаща в достояние комплект. Използването на други батерии освобождава производителя от отговорност за възможните последици.

5. Поставете батерията (1) в пробития отвор и сложете отдолу пластмасовата шайба (7), металната (стопорна) шайба (8) и закрепете с гайката (9).
6. Сложете холендровата гайка (10) на меката връзка с месингова втулка (12) от комплекта за батерията за филтрирана вода.
7. Свържете края на меката връзка с месингова втулка (1) с батерията (10) и завийте гайката (9).
8. Вкарайте свободния край на меката връзка (без втулка) към изхода на системата за филтриране от към страната, обозначена със стрелка «изход». Закрепете меката връзка със стоперна скоба (13).
9. Вземете мека връзка без метална втулка. Вкарайте меката връзка в системата за филтриране докрай от към страната, обозначена със стрелка «вход», като предварително намокриете края на меката връзка. Закрепете меката връзка със стоперна скоба.
10. Сглобете системата за филтриране (2), съблюдавайки последователността на монтаж на модулите (вж. раздела «Монтаж на сменяемите модули»).

Внимание! Меките връзки, които са предварително намокрени с вода, се вкарват до края на дълбочина, не по-малка от 15 мм. При сила от 8-9 кг, меката връзка не трябва да се изважда. Важно е да не се объркат входа и изхода на системата за филтриране, ориентирайки се по стрелките върху блок-колектора.

11. Махнете стоперната скоба и вкарайте меката връзка за захранване (14) в разклонителя за присъединяване към водопроводна мрежа. Закрепете обратно стоперната скоба.
12. Включете водоподдаването по тръбата за студена вода.
13. Отворете крана (18) на разпределителя за присъединяване (3). Регулирайте налягането на водата.
14. Отворете крана за чиста вода.

МОНТАЖ НА СМЕНЯЕМИТЕ МОДУЛИ

Махнете тапата преди монтажа на сменяемите модули, поставена в блок-колектора (за системи за пречистване Кристал Н и Кристал ЕКО Н).

Сглобете системата за филтриране, съблюдавайки последователността на монтаж на модулите по посока на движение на водата (вж. таблицата «Ред на монтаж на сменяемите модули в системата за филтриране по посока на потока вода»).

За да монтирате филтриращия модул:

- махнете защитната найлонка от модул;
- поставете модула в блок-колектора до край и, натискайки леко, завъртете модула обратно на часовникова стрелка до щракване.

К3 ПРЕДВАРИТЕЛНО СОРБИЦИОННО ПРЕЧИСТВАНЕ

Осъществява предварително пречистване на водата от органични примеси, тежки метали и активен хлор. Филтрира частици с размери, по-големи от 5 микрона.

Има повишен капацитет на пречистване на кал и ефективно премахва колоидно и разтворено желязо. Съдържа сребро в активна йонна форма.

K2 ДЪЛБОКО СОРБИЦИОННО ПРЕЧИСТВАНЕ

Ефективно премахва органични примеси и активен хлор от водата.

Филтрира частици с размери, по-големи от 3 микрона. Ионнообменното влакно AQUALEN™ с модифицирани селективни хелатни групи дълбоко и необратимо пречиства водата от тежки метали. Съдържа сребро в активна йонна форма.

K7 ОКОНЧАТЕЛНО ПРЕЧИСТВАНЕ И КОНДИЦИОНИРАНЕ

Премахва остатъчните концентрации органични примеси и тежки метали.

Филтрира частици с размери, по-големи от 0,8 микрона. Съдържа сребро в активна йонна форма.

КН ОМЕКОТЯВАНЕ

Понижава прекалената твърдост.

Предотвратява появата на накипи.

Лесно се регенирира в домашни условия.

K5

Ефективно пречиства пясък, ръжда и други неразтворими частици с размери, по-големи от 5 микрона.

K7B ДЪЛБОКО СОРБИЦИОННО ПРЕЧИСТВАНЕ И МИКРОФИЛТРАЦИЯ

Ефективно премахва органични примеси и активен хлор от водата.

Пречиства частици по-големи от 3 микрона.

Ионнообменното влакно AQUALEN™ с модифицирани селективни хелатни групи дълбоко и необратимо пречиства водата от тежки метали. Съдържа сребро в активна йонна форма.

Мембраната с кухи влакна задържа микрочастици с размери, по-големи от 0,1 микрона и осигурява 100% защита от бактерии.*

ВНИМАНИЕ! Обърнете внимание на реда за монтаж на филтрите.

Редът на модулите в системата за филтриране е указан в таблица 1.

Таблица 1. Таблица за монтаж на модулите

Система за филтриране / Модули по ред	1 ^{ви}	2 ^{ри}	3 ^{ти}	4 ^{ти}
Аквафор Кристал	K3	K2	K7	
Аквафор Кристал Н	K3	КН	K7	
Аквафор Кристал А	K5	K2	K7	
Аквафор Кристал А за твърда вода	K5	КН	K7	
Аквафор Кристал ЕКО	K3	K7B	K7	
Аквафор Кристал ЕКО Н	K3	КН	K7B	K7

СЛЕД КАТО МОНТИРАТЕ СИСТЕМАТА ЗА ФИЛТРИРАНЕ:

- вместо модула КН сложете тапата (само за системи за филтриране Аквафор Кристал Н, Аквафор Кристал А за твърда вода, Аквафор Кристал ЕКО Н);
- включете водоподдаването към тръбата за студена вода, уверете се, че системата за филтриране е херметично затворена;
- отворете крана за филтрирана вода (1);
- с помощта на разклонителя за присъединяване към водопроводна мрежа (3), регулирайте дебита на водата в съответствие с препоръчителната скорост на филтрация;
- пуснете водата през системата за филтриране в течение на 10 минути;
- затворете крана за филтрирана вода и оставете системата за филтриране за 10 минути;

* Мембраната с кухи влакна защитава от бактерии и прости-те: Escherichia coli 1257, Enterobacter cloacae, Pseudomonas aeruginosa, Lambliа intestinalis и е комплектова със системи-те за филтриране АКВАФОР Кристал ЕКО, АКВАФОР Кристал ЕКО Н (протокол за сертифицирани изпитания №1/12 от 22.02.12).

- повторно пуснете вода през системата за филтриране в течение на 50 минути;
- монтирайте модула КН на мястото му и пуснете водата през системата за филтриране в течение на 3 минути (само за системи за филтриране Аквафор Кристал Н, Аквафор Кристал А за твърда вода, Аквафор Кристал ЕКО Н);
- затворете крана за филтрирана вода;
- уверете се в херметичността на съединенията;
- системата за филтриране е готова за работа.

Внимание! При пускане на водата през системата за филтриране със сложена тапа, следете процеса на промивка за да се избегнат случайни протичания (само за системи за филтриране Аквафор Кристал Н, Аквафор Кристал А за твърда вода, Аквафор Кристал ЕКО Н).

ПОДМЯНА НА ФИЛТРИРАЩИТЕ МОДУЛИ

В течение на срока на експлоатация, системата за филтриране не се нуждае от специално обслужване, освен съвременната подмяна на филтриращите модули.

- Изключете водоподдаването към системата за филтриране и отворете крана за филтрирана вода, за да намалите налягането;
- Натискайки до край стоперния бутон на капака на системата за филтриране, отвийте използвания филтриращ модул по посока на часовниковата стрелка (вж. схемата);
- Свалете вакуумираното защитно фолио от новия модул;
- Поставете новия модул в блок-колектора до край и, притискайки леко, завъртете модула по посока, обратна на часовниковата стрелка до щракване.

Внимание! Следвайте реда на монтиране на модулите.

След монтиране на нови филтриращи модули, промийте системата за филтриране в съответствие с раздела «След като монтирате системата за филтриране».

РЕГЕНЕРАЦИЯ НА МОДУЛА КН

Периодичността на регенерация зависи от твърдостта на входящата в системата вода.

Твърдост на входящата вода, мекв/л	Количество омекотена вода до регенерация, л
1–2	1000–500
2–3	500–330
3–4	330–250
4–5	250–200

Използването на омекоत्याващия сменяем модул КН с ионнообменна смола е ефективно за вода със умерена и средна твърдост. Ако твърдостта на водата е повече от 5 мекв/л, по-уместно ще бъде използването на система за филтриране с обратна осмоза.

За регенерация на сменяемия модул КН:

- изпълнете първите две стъпки от раздела «Подмяна на филтриращите модули»;
- слобете и съединете преходника за регенерация (включен в комплекта или се закупува отделно) към модула КН;
- сложете уплътнителя (3) в гайката (2);
- сложете гайката (2) с уплътнителя (3) на преходника (1) докрай;
- поставете пластмасовата мека връзка (4) на щучера на преходника (1);
- плътно поставете преходника (1) към модула (6);
- завъртете към гайката (2) обикновена пластмасова бутилка (5) с отрязано дъно (във вид на фунт);
- пригответе 2 – 2,5 литра вода, наситена със нейодирана сол (примерно 300г/л.);
- сложете модула заедно с присъединената бутилка в някакъв съд (буркан), а тръбичката (4) заустете в мивката;
- пролейте разтвора през модула, като внимавате утайката от солта да не попадне в модула;
- след соления разтвор, пролейте 2,5 литра преварена вода;
- изпълнете последните четири стъпки от раздела «След като монтирате системата за филтриране».

ОБЪРНЕТЕ ВНИМАНИЕ

Ако входящата вода е с висока твърдост (над 7 мекв/л), то след омекоत्याване може да се забележи слаб соленоват при-

вкус. Това се случва поради обмяната на калциевите йони с натриеви. Това не се явява дефект в системата за филтриране и не вреди на Вашето здраве.

Ако използвате системи за филтриране Аквафор Кристал или Аквафор Кристал А за пречистване на водопроводна твърда вода, то в пречистената вода може да се появи била утайка или тънък филм на повърхността ѝ заради солите на твърдостта. Това не се явява дефект в системата за филтриране. За омекотяване използвайте системата за филтриране Аквафор Кристал Н, Аквафор Кристал А за твърда вода или Аквафор Кристал ЕКО Н.

Ако не се използвали системата за филтриране повече от една седмица, то предварително през него пуснете вода в течение на 5 минути.

Ако се съмнявате в бактериалната безопасност на изходната вода след пречистване, то тогава е необходимо да се преvariра.

Пречистената вода не подлежи на дълъг срок на съхранение. Следва да се използва само пряснофилтрирана вода.

При транспортирането, съхранението или използването на системата за филтриране, предпазвайте корпуса му от удари (падане) и замръзване на водата в него.

Използването на системата за филтриране е в съответствие с екологичните, санитарни и други изисквания, установени от националните стандарти в областта на защитата на околната среда и осигуряването на санитарно-епидемиологичното благополучие на населението.

ГАРАНЦИИ ОТ ПРОИЗВОДИТЕЛЯ

Срокът на годност на системата за филтриране (освен сменяемите филтриращи модули) е 5 години* от деня на производство**. След приключване на срока на годност, системата за филтриране подлежи на подмяна.***

Срокът на годност (ресурс) на сменяемите филтриращи модули в различните варианти на комплекцията:

K3, K2, K7 – 8000 литра, но не повече от 1,5 години****;
K3, KH, K7 – 6000 литра, но не повече от 1,5 години****;
K5, K2, K7 – 6000 литра, но не повече от 1,5 години****;
K5, KH, K7 – 4000 литра, но не повече от 1,5 години****;
K3, K7B, K7 – 8000 литра, но не повече от 1,5 години****;
K3, KH, K7B, K7 – 8000 литра, но не повече от 1,5 години****.

Срокът на годност (ресурс) на сменяемите филтриращи модули е установен за филтриране на вода, съответстваща с действащите санитарни норми. Срокът на годност на модулите се изчислява от датата на продажба на системата за филтриране на потребителя през пазара на дребно. Датата на продажба на системата за филтриране (със сменяемите филтриращи модули) се определя според печата на магазина в този паспорт или според касовата бележка. Ако датата на продажба на системата за филтриране не може да се установи, то срокът на експлоатация на модулите се изчислява от датата на производство на сменяемите филтриращи модули.

Срокът на съхранение на системата за филтриране (с комплекта сменяеми филтриращи модули) до началото на експлоатацията им – не повече от 3 години при температура от +5 до +38 °C в ненарушена опаковка.

Гаранционният срок***** за експлоатация на системата за филтриране (освен сменяемите филтриращи модули) – 1 година

* Независимо от началото на срока на експлоатация на изделието.

** Дата на производство – дата във вид ДД.ММ.ГГГГ, която се указва от производителя на етикета, поставен от задната страна на корпуса на блок-колектора.

*** Използването на системата за филтриране след приключването на срока на годност може да доведе до нанасяне на щети върху здравето или имуществото на потребителя или други лица и трябва да бъде прекратено.

**** Периодът, в течение на който производителят е длъжен да осигурява на потребителя възможност за използване на продукта по предназначение и носи отговорност за съществените недостатъци е описан и в съответствие с алинея б член 19 от ЗАКОНА ЗА ЗАЩИТА НА ПОТРЕБИТЕЛИТЕ НА РФ.

***** Периодът, в течение на който е открит недостатък в продукта и в който производителят е длъжен да удовлетвори изискванията на потребителя, е установен по членове 18 и 19 от ЗАКОНА ЗА ЗАЩИТА НА ПОТРЕБИТЕЛИТЕ НА РФ.

от датата на продажба. Производителят се освобождава от гаранционните си задължения, ако е била изгубена / унищожена тази инструкция с подпечатаните дата на производство и/или продажба и когато липсват други способи за установяване на срока за експлоатация на изделието.

Производителят се освобождава от отговорност в случай че:

- се нарушат правилата за монтаж на изделието от потребителя, изложени в тази инструкция;

- сменяемите филтриращи модули, изработили ресурса си, не са били подменени своевременно;

- експлоатацията на системата за филтриране е превишила пределите, установени от техническите изисквания според условията за експлоатация на изделието (вж. тази инструкция).

При наличие на претенции относно работата на системата за филтриране, следва да се обърнете към продавача или към производителя. Не се приемат претенции относно системата за филтриране, която има външни убеждения. Системата за филтриране не изисква предпродажбена подготовка.

Цена ѝ е по договаряне.

РУКОВОДСТВО ПО ЭКСПЛУАТАЦИИ

Водоочиститель Аквафор Кристалл – фильтр нового поколения, обеспечивающий многоступенчатую очистку питьевой воды.

ТЕХНОЛОГИИ АКВАФОР



AQUALEN™

Уникальное ионообменное волокно. Полностью удаляет тяжелые металлы, необратимо поглощая вредные примеси.



CFB (CARBFIBER BLOCK)

«Карбонблок с волокном» (CFB) – технология изготовления фильтрующих сред с различной степенью пористости для воды с любым уровнем загрязнения. Патент РФ №2282494.



DFS (ДИНАМИЧЕСКАЯ ФИКСАЦИЯ СЕРЕБРА)

Эффективное безопасное серебро, адсорбированное на волокне AQUALEN™. Надежно очищает воду от бактерий.



CLICK & TURN (ПРОСТОТА ЭКСПЛУАТАЦИИ)

Легкая замена модулей. Чистое и безопасное обслуживание. Патент РФ №2333779.



STC (АБСОЛЮТНАЯ БЕЗОПАСНОСТЬ)

Материалы, используемые в водоочистителях Аквафор, соответствуют мировому классу безопасности «food grade».



ИСПЫТАН НА 250 000 ЦИКЛАН

Выдерживает циклическое давление (гидроудары) в течение 250 000 циклов. EN №14898.

КОМПЛЕКТ ПОСТАВКИ

Блок коллекторов	1 шт.
Соединительная трубка	1 шт.
Соединительная трубка со вставленной конической втулкой	1 шт.
Узел подключения	1 шт.
Прокладка	1 шт.
Кран для чистой воды с комплектом прокладок и переходников (см. схему установки)	1 шт.
Комплект сменных фильтрующих модулей	1 шт.
Заглушка (установлена в блок коллекторов)	
(только для водоочистителей Аквафор Кристалл А для жесткой воды, Аквафор Кристалл Н, Аквафор Кристалл ЭКО Н)	1 шт.
Переходник для регенерации модуля КН	
(только для водоочистителей Аквафор Кристалл А для жесткой воды, Аквафор Кристалл Н, Аквафор Кристалл ЭКО Н)	1 шт.
Руководство по эксплуатации (паспорт)	1 шт.
Комплект упаковки	1 шт.

ИНСТРУКЦИЯ ПО УСТАНОВКЕ

Внимание! Перед установкой водоочистителя необходимо замерить давление в водопроводной сети и, в случае, если оно превышает 0,63 МПа (6,5 ат), установить регулятор давления с функцией работы в безрасходном режиме (в комплект водоочистителя не входит).

Определите удобные места расположения крана для чистой воды (1), водоочистителя (2) и места установки узла подключения (3) к водопроводу (см. схему). Обратите внимание, что соединительные трубки проходят свободно, без изломов. Свободные участки трубок рекомендуется закрепить так, чтобы избежать повреждения или нарушения соединения.

Водоочиститель должен быть расположен в удалении или изолирован от источников тепла (кухонные плиты, бойлеры, трубы горячего водоснабжения, посудомоечные или стиральные машины и др.).

1. Перекройте магистраль холодной воды и сбросьте давление, открыв смеситель.
2. В разрыв между водопроводом холодной воды и гибкой подводкой смесителя установите узел подключения (3).

Внимание! Торец трубопровода, к которому присоединяется узел подключения, должен быть плоским. При затягивании накидной гайки нельзя прилагать значительные усилия. Несоблюдение этих требований приведет к повреждению уплотнительной прокладки. В случае механического повреждения узла подключения (3) при неправильной установке, претензии приниматься не будут.

3. В выбранном месте для крана чистой воды просверлите отверстие диаметром 12 мм.
4. Наденьте на резьбовой хвостик крана (1) декоративную подставку (15), резиновую прокладку (5) и резиновую шайбу (6). **Внимание!** Допускается использовать только кран для чистой воды (1), входящий в комплект поставки. Использование других кранов освобождает изготовителя от ответственности за возможные последствия.

5. Вставьте хвостик крана (1) в просверленное отверстие. Наденьте на него пластиковую шайбу (7), металлическую (стопорную) шайбу (8) и закрепите гайкой (9).
6. На трубку с запрессованной латунной втулкой (10) наденьте накидную гайку (12) из комплекта крана для чистой воды.
7. Подсоедините к крану (1) конец трубки с запрессованной латунной втулкой (10) и закрепите крепежной гайкой (9).
8. Свободный конец трубки, не содержащий втулки, вставьте в фильтр, ориентируясь на стрелку «выход». Закрепите трубку стопорной клипсой (13).
9. Возьмите трубку без запрессованной металлической втулки. Предварительно смочив водой конец трубки, вставьте до упора в фильтр, ориентируясь на стрелку «вход», и закрепите стопорной клипсой.
10. Соберите водоочиститель (2), соблюдая последовательность установки модулей (см. раздел «Установка модулей»).

Внимание! Трубки, смоченные водой, вставляются до упора на глубину не менее 15 мм. Проверьте прочность закрепления трубки, при усилии 8–9 кгс трубка не должна вытаскиваться. Важно не перепутать вход и выход водоочистителя, ориентируйтесь по стрелкам на блоке коллекторов.

11. Удалил стопорную клипсу, вставьте подводящую трубку (14) в узел подключения до упора. Установите клипсу на место.
12. Откройте кран магистрали холодной воды.
13. Откройте кран (18) на узле подключения (3). Отрегулируйте напор воды.
14. Откройте кран для чистой воды.

УСТАНОВКА МОДУЛЕЙ

Перед установкой модулей снимите заглушку, установленную в блок коллекторов (только для водоочистителей Аквафор Кристалл Н, Аквафор Кристалл А для жесткой воды, Аквафор Кристалл ЭКО Н).

Соберите водоочиститель, соблюдая последовательность установки модулей по ходу движения воды (см. таблицу «Порядок установки сменных модулей в водоочистителе по ходу потока воды»).

- Для установки фильтрующего модуля**
- снимите с модуля защитную пленку;
 - вставьте модуль в блок коллектора до упора и, слегка надавливая, поверните модуль против часовой стрелки до щелчка.

К3 ПРЕДВАРИТЕЛЬНАЯ СОРБЦИОННАЯ ОЧИСТКА

Осуществляет предварительную очистку воды от органических примесей, тяжелых металлов и активного хлора. Отфильтровывает частицы размером более 5 микрон. Имеет повышенную грязеемкость и эффективно удаляет коллоидное и растворенное железо. Содержит серебро в активной ионной форме.

К2 ГЛУБОКАЯ СОРБЦИОННАЯ ОЧИСТКА

Эффективно удаляет из воды органические примеси и активный хлор. Отфильтровывает частицы размером от 3 микрон. Ионообменное волокно AQUALEN™ с модифицированными селективными хелатными группами глубоко и необратимо очищает воду от тяжелых металлов. Содержит серебро в активной ионной форме.

К7 ФИНИШНАЯ ОЧИСТКА И КОНДИЦИОНИРОВАНИЕ

Удаляет остаточные концентрации органических примесей и тяжелых металлов. Отфильтровывает частицы размером более 0,8 микрон. Содержит серебро в активной ионной форме.

КН УМЯГЧЕНИЕ

Снижает избыточную жесткость. Предотвращает появление накипи. Легко регенерируется в домашних условиях.

КР5 МЕХАНИЧЕСКАЯ ФИЛЬТРАЦИЯ

Эффективно отфильтровывает песок, ржавчину и другие нерастворенные частицы размером более 5 микрон.

К7В ГЛУБОКАЯ СОРБЦИОННАЯ ОЧИСТКА И МИКРОФИЛЬТРАЦИЯ

Эффективно удаляет из воды органические примеси и активный хлор. Отфильтровывает частицы размером от 3 микрон. Ионообменное волокно AQUALEN™ с модифицированными селективными хелатными группами глубоко и необратимо очищает воду от тяжелых металлов. Содержит серебро в активной ионной форме. Половолоконная мембрана задерживает микрочастицы размером более 0,1 микрон и обеспечивает 100-процентную защиту от бактерий.* **ВНИМАНИЕ!** Обратите внимание на порядок установки модулей.

Позиционирование модулей в водоочистителе указано в таблице 1.

Таблица 1. Позиции установки модулей

Водоочиститель	Модули по порядку			
	1-й	2-й	3-й	4-й
Аквафор Кристалл	К3	К2	К7	
Аквафор Кристалл Н	К3	КН	К7	
Аквафор Кристалл А	К5	К2	К7	
Аквафор Кристалл А для жесткой воды	К5	КН	К7	
Аквафор Кристалл ЭКО	К3	К7В	К7	
Аквафор Кристалл ЭКО Н	К3	КН	К7В	К7

ПОСЛЕ УСТАНОВКИ И ПОДКЛЮЧЕНИЯ ВОДООЧИСТИТЕЛЯ:

- вместо модуля КН установите заглушку (только для водоочистителей Аквафор Кристалл Н, Аквафор Кристалл А для жесткой воды, Аквафор Кристалл ЭКО Н);
- откройте магистраль холодной воды, убедитесь, что водоочиститель герметичен;
- откройте кран для чистой воды (1);
- при помощи узла подключения (3) отрегулируйте расход воды в соответствии с рекомендованной скоростью фильтрации;
- пропустите воду через водоочиститель в течение 10 минут;
- закройте кран для чистой воды и дайте постоять водоочистителю в течение 10 минут;

* Половолоконная мембрана защищает от бактерий и простейших: Escherichia coli 1257, Enterobacter cloacae, Pseudomonas aeruginosa, Lambda intestinalis в комплектации водоочистителя АКВАФОР Кристалл ЭКО, АКВАФОР Кристалл ЭКО Н (протокол сертификационных испытаний №1/12 от 22.02.12).

- повторно пропустите воду через водоочиститель в течение 50 минут;
- установите модуль КН на место и пропустите воду через водоочиститель в течение 3 минут (только для водоочистителей Аквафор Кристалл Н, Аквафор Кристалл А для жесткой воды, Аквафор Кристалл ЭКО Н);
- закройте кран для чистой воды;
- убедитесь в герметичности соединений;
- водоочиститель готов к работе.

Внимание! При пропуски воды через водоочиститель с установленной заглушкой, следите за процессом во избежание случайных протечек (только для водоочистителей Аквафор Кристалл Н, Аквафор Кристалл А для жесткой воды, Аквафор Кристалл ЭКО Н).

ЗАМЕНА ФИЛЬТРУЮЩИХ МОДУЛЕЙ

В течение срока службы водоочиститель не требует специального обслуживания, кроме своевременной замены фильтрующих модулей.

- Перекройте воду перед водоочистителем и откройте кран для чистой воды, чтобы сбросить давление.
- Нажав до упора и удерживая стопорную кнопку на крышке водоочистителя, выкрутите использованный фильтрующий модуль по часовой стрелке (см. схему)
- Снимите с нового модуля термоусадочную пленку.
- Вставьте новый модуль в блок коллекторов до упора и, слегка надавливая, поверните модуль против часовой стрелки до щелчка.

Внимание! Соблюдайте порядок установки модулей.

После установки новых фильтрующих модулей, промойте водоочиститель в соответствии с разделом «После установки и подключения водоочистителя».

РЕГЕНЕРАЦИЯ МОДУЛЯ КН

Периодичность регенерации зависит от жесткости исходной воды.

Жесткость исходной воды, экзв/л	Количество воды, умягчаемое до регенерации, л
1–2	1000–500
2–3	500–330
3–4	330–250
4–5	250–200

Использование умягчающего сменного модуля КН с ионообменной смолой эффективно для воды с умеренной и средней жесткостью. Если жесткость воды более 5 экзв/л, целесообразно использовать водоочиститель обратносмотического типа.

Для регенерации сменного модуля КН:

- выполните первые два пункта из раздела «Замена фильтрующих модулей»;
- соберите и подсоедините к модулю КН переходник для регенерации (имеется в комплекте водоочистителя или приобретается отдельно);
- установите прокладку (3) в гайку (2);
- наденьте гайку (2) с прокладкой (3) на переходник (1) до упора;
- наденьте пластиковую трубку (4) на штуцер переходника (1), плотно вставьте переходник (1) в модуль (6);
- прикрутите к гайке (1) стандартную чистую пластиковую бутылку (5) с отрезанным дном (в виде воронки);
- приготовьте на кипяченой воде 2–2,5 литра насыщенного раствора (примерно 300 г/л) поваренной соли (используйте не йодированную соль);
- установите модуль с присоединенной пластиковой бутылкой вертикально (например, в банку). Направьте пластиковую трубку в раковину.
- пролейте раствор соли через модуль. При этом обратите внимание, чтобы в модуль не попал осадок, оставшийся при растворении соли.
- после солевого раствора пролейте модуль 2,5 литра кипяченой воды.
- выполните последние четыре пункта раздела «После установки и подключения водоочистителя».

ОБРАТИТЕ ВНИМАНИЕ

Если исходная вода имеет большую жесткость (более 7 мэкв/л), то после умягчения она может иметь слабый соленоватый привкус. Это происходит из-за обмена ионов кальция на ионы натрия, не является неисправностью водоочистителя и не вредит вашему здоровью.

Если вы пользуетесь водоочистителями Аквафор Кристалл или Аквафор Кристалл А для доочистки жесткой воды, то в профильтрованной воде может появляться белый осадок или поверхностная пленка солей жесткости. Это не является неисправностью водоочистителя. Для умягчения воды используйте водоочиститель Аквафор Кристалл Н, Аквафор Кристалл А для жесткой воды или Аквафор Кристалл ЭКО Н.

Если вы не пользуетесь водоочистителем более недели, предварительно пропустите через него воду в течение 5 минут.

Очищенная вода не подлежит длительному хранению. Следует использовать только свежефильтрованную воду.

При транспортировке, хранении и использовании водоочистителя предохраняйте его от ударов и падений, а также от замерзания воды в нем.

Утилизация в соответствии с экологическими, санитарными и иными требованиями, установленными национальными стандартами в области охраны окружающей среды и обеспечения санитарно-эпидемиологического благополучия населения.

ГАРАНТИИ ИЗГОТОВИТЕЛЯ

Срок службы водоочистителя (кроме сменных фильтрующих модулей) составляет 5 лет* с даты производства**. По окончании срока службы водоочиститель подлежит замене***.

Срок службы (ресурс) сменных фильтрующих модулей в различных вариантах комплектации:

K3, K2, K7 – 8000 литров, но не более 1,5 года****;

K3, KH, K7 – 6000 литров, но не более 1,5 года****;

K5, K2, K7 – 6000 литров, но не более 1,5 года****;

K5, KH, K7 – 4000 литров, но не более 1,5 года****;

K3, K7B, K7 – 8000 литров, но не более 1,5 года****;

K3, KH, K7B, K7 – 8000 литров, но не более 1,5 года****.

Срок службы (ресурс) сменных фильтрующих модулей установлен для фильтрации воды, соответствующей действующим санитарным нормативам. Срок службы модулей исчисляется с даты продажи водоочистителя потребителю через розничную сеть. Дата продажи водоочистителя (с модулями сменными фильтрующими) определяется штампом магазина в настоящем паспорте или кассовым чеком. Если дату продажи водоочистителя установить невозможно, срок службы модулей исчисляется с даты изготовления сменных фильтрующих модулей.

Срок хранения водоочистителя (с комплектом сменных фильтрующих модулей) до начала эксплуатации – не более 3-х лет при температуре от +5 до +38 °С, без нарушения упаковки.

Гарантийный срок***** эксплуатации водоочистителя (кроме сменных фильтрующих модулей) — 1 год с даты продажи. Изготовитель освобождается от гарантийных обязательств, если утрачена настоящая инструкция с проставленными датами производства и/или продажи и отсутствуют иные способы установить сроки эксплуатации изделия.

Изготовитель освобождается от ответственности в случаях:

* Независимо от срока начала эксплуатации изделия.

** Дата производства – дата вида ДД.ММ.ГГГГ, которая указывается производителем в этикетке, размещенной на задней стенке корпуса коллектора.

*** Использование водоочистителя по окончании срока службы может привести к нанесению вреда здоровью или имуществу потребителя или других лиц и должно быть прекращено.

**** Период, в течение которого изготовитель обязуется обеспечивать потребителю возможность использования товара по назначению и нести ответственность за существенные недостатки на основании пункта 6 статьи 19 ЗАКОНА РФ О ЗАЩИТЕ ПРАВ ПОТРЕБИТЕЛЕЙ.

***** Период, в течение которого в случае обнаружения в товаре недостатка изготовитель обязан удовлетворить требования потребителя, установленные статьями 18 и 29 ЗАКОНА РФ О ЗАЩИТЕ ПРАВ ПОТРЕБИТЕЛЕЙ.

- нарушения потребителем правил монтажа (установки) изделия, изложенных в настоящей инструкции;
- если сменные фильтрующие модули, выработавшие ресурс, не были своевременно заменены;
- эксплуатации водоочистителя с превышением пределов, установленных техническими требованиями по условиям эксплуатации изделия (см. настоящую инструкцию).

При наличии претензий к работе водоочистителя следует обратиться к продавцу либо к изготовителю. Не принимаются претензии по водоочистителям, имеющим внешние повреждения.

Водоочиститель не требует предпродажной подготовки.

Цена договорная.

KASUTUSJUHEND

Aquaphor Crystal on uue põlvkonna veefilter, mis tagab joogivee mitmeastmelise puhastamise.

AQUAPHORI TEHNOLOOGIAD



AQUALEN™

Unikaalneioonvahetuskiud. Eemaldab täielikult raskmetallid, absorbeerib kahjulikke lisandid. Tunduvalt suurem puhastusvõime.



CFB (CARBFIBER BLOCK)

Süsinikukiudblokk (CFB) – erineva porsuastastmega filtrite valmistamise tehnoloogia erineva reostustasemega vee jaoks. Patent RF №2282494.



HÖBE AQUALEN™ KIUUDDES

Meetod hõbeda dünaamiliseks fikseerimiseks. Võimaldab kasutada bakteritsiidina aktiivhõbedat. Patent RF №2172720, patent US 6.514.413.



CLICK & TURN (KASUTUSMUGAVUS)

Lihtne filtrite vahetus. Mugavam ja turvalisem hooldus. Patent RF №2333779.



STC (TÄIELIK TURVALISUS)

Aquaphor veepuhastusfiltrites kasutatavad materjalid vastavad Rahvusvahelistele toiduohutuse nõuete ("food grade") standardile.



TESTITUD 250 000 TSÜKLIT

Talub tsüklilist rõhku (hüdraulilisi lööke) 250 000 tsüklit. EN 14898.

KOMPLEKT:

Kollektoriplokk	1 tk.
Ühendustoru	1 tk.
Ühendustoru koonuspuksiga	1 tk.
Ühendussõlm	1 tk.
Tihend	1 tk.
Puhta vee kraan tihendite ja üleminekute komplektiga (vt paigalduskeemi)	1 tk.
Vahetatavate filtrite komplekt	1 tk.
Sulgurkork (kollektoriplokkis) (ainult joogiveefiltrite)	
Aquaphor Crystal H, Aquaphor Crystal A karedale veele, Aquaphor Crystal Eco H)	1 tk.
Üleminek filtri KH regenererimiseks (ainult joogiveefiltrite Aquaphor Crystal H, Aquaphor Crystal A karedale veele, Aquaphor Crystal Eco H)	1 tk.
Kasutusjuhend	1 tk.
Pakend	1 tk.

PAIGALDUSJUHISED

Tähelepanu! Enne veepuhasti paigaldamist kontrollige rõhku ja kui see ületab 0,63 MPa, tuleb paigaldada rõhuregulaator (ei kuulu veepuhasti komplekti).

Leidke sobilikud kohad puhta vee kraanile (1), veepuhastile (2) ja ühendussõlmle (3) (vt skeemi). Jälgige, et ühendustorud kulgeksid vabalt, ilma takistusteta. Torude kinnitamisel vältige kahjustusi ja ühenduste rikkumist.

Veepuhasti peab asuma eemal või olema isoleeritud soojusallikatest (pliidid, boilerid, kuumaveetorud, pesu- ja nõudepesumasinaid).

1. Sulgege külma vee magistraal ja laske segistit avades rõhk väjaja.

2. Külma vee toru ja segisti lödviku vahele paigaldage ühendussõlm (3).

Tähelepanu! Ühendussõlmle (3) kahjustamise vältimiseks ärge kasutage tööde teostamisel suurt jõudu. Ühendussõlmle (3) ebaõigest paigaldamisest tingitud mehaanilise vigastamisega seotud pretensioonide ei rahuldada.

3. Puhta vee kraani jaoks valitud kohta puurige auk läbimõõduga 12 mm.

4. Kraani (1) keermostatud otsale asetage dekoratiivseib (15), kummithend (5) ja kummiseib (6).

Tähelepanu! Kasutada on lubatud ainult komplekti kuuluvat puhta vee kraani (keraamiline kraan) (1). Teiste kraanide kasutamisel tootja tagajärgede eest ei vastuta.

5. Pange kraani (1) ots puuritud avasse. Asetage sellele plastseib (7), metallist stopperseib (8) ja kinnitage mutriga (9).

6. Pressitud messingist puksiga (10) ühendustorule pange survemutter (12) puhta vee kraani komplektist.

7. Ühendage kraaniga (1) pressitud messingist puksiga ühendustoru (10) ots ja fikseerige kinnitusmutriga (9).

8. Puksita ühendustoru vaba ots asetage filtrisse noole järgi kirjaga "väljalase". Kinnitage toru lukustusklambriga (13).

9. Võtke ilma pressitud koonuspuksita ühendustoru. Niisutage toru otsa veeaga ning torgake see lõpuni veepuhastisse "siselase" järgi ja kinnitage lukustusklambriga.

10. Järgige veepuhasti (2) kokkupanemisel filtrite paigalduse järjekorda (vt peatükki "Filtrite paigaldus").

Tähelepanu! Eelnevalt niisutatud ühendustoru lõukate lõpuni sisse vähemalt 15 mm sügavusele. Kontrollige toru kinnituse vastupidavust. 8–9 kgf jõu puhul ei tohiks toru väljast tulla. Oluline on mitte segi ajada veepuhasti sisse- ja väljalaset, mis on kollektoriplokki nooltega tähistatud.

11. Eemaldage lukustusklamber ja torgake ühendustoru (14) lõpuni ühendussõlmle. Asetage klamber oma kohale.

12. Avage külma vee magistraali kraan.

13. Avage kraan (18) ühendussõlmes (3). Reguleerige vee survet.

14. Avage puhta vee kraan

FILTRITE PAIGALDUS

Enne filtrite paigaldamist eemaldage kollektoriplokkile paigaldatud sulgurkork (Aquaphor Crystal H, Aquaphor Crystal A karedale veele, Aquaphor Crystal Eco H).

Järgige joogiveefiltrit kokku pannes filtrite paigaldamise järjekorda vastavalt vee liikumise suunale (vt tabelit "Vahetusfiltrite puhastamise paigaldamise järjekord").

Filtrite paigaldamiseks:

- eemaldage filtrit kaitsekile;
- asetage filter lõpuni kollektoriplokk ja keerake filtrit kergelt surudes vastupäeva kuni kuulete klõpsatust.

K3 ESMANE SORBSTIOONPUHASTUS

Vee eelpuhastus orgaanilistest lisanditest, raskmetallidest ja aktiivkloorist.

Filtreerib välja osakesed suurusega üle 5 mikroni.

On suure saastemahutavusega, eemaldab tõhusalt kolloidse ja lahustunud rauda.

Sisaldab aktiivses ioniseeritud vormis hõbedat.

K2 PÕHJALIK SORBSTIOONPUHASTUS

Eemaldab veest tõhusalt orgaanilised lisandid (sh.bakterid) ja aktiivse kloori.

Filtreerib välja osakesed suurusega üle 3 mikronit. Unikaalneioonvahetuskiud AQUALEN™ puhastab vee põhjalikult raskmetallidest. Sisaldab aktiivses ioniseeritud vormis hõbedat.

K7 JÄRELPUHASTUS JA KONDITSIONEERIMINE

Eemaldab tõhusalt ka kõige väiksemad aktiivkloori, raskmetallide ja orgaaniliste ühendite kahjulikud lisandid.

Filtreerib välja osakesed suurusega üle 0,8 mikroni.

Sisaldab aktiivses ioniseeritud vormis hõbedat.

KH PEHMENDUS

Alandab liigest karedust.

Hoiab ära katlakivi tekke.

Kodustes tingimustes kergesti regenereritav.

K5 MITTELAHTVÕETAV FILTER (MEHAANILINE EELPUHASTUS)

Eemaldab tõhusalt liiva, rooste ja muud mittelastuvat osakesed suurusega üle 5 mikroni.

K7B PÕHJALIK SORBTIOONPUHASTUS JA MIKROFILTREERIMINE

Eemaldab vees tõhusalt orgaanilised lisandid ja aktiivse kloori. Filtreerib välja osakesed suurusega üle 3 mikronit. Unikaalneioonvahetuskiud AQUALEN™ puhastab vee põhjalikult raskmetallidest. Sisaldab aktiivses ioniseeritud vormis hõbedat.

Täiskiudmembraan peab kinni mikroosakesed mõtmetega üle 0,1 mikroni ja tagab 100% kaitse bakterite eest.*

TÄHELEPANU! Pöörake tähelepanu filtrite paigaldusjärjekorrale.

Filtrite paiknemine puhastis on näidatud tabelis 1.

Tabel 1. Filtrite paigaldamise järjekord

Veepuhasti / filtrite järjekord	1.	2.	3.	4.
Aquaphor Crystal	K3	K2	K7	
Aquaphor Crystal H	K3	KH	K7	
Aquaphor Crystal A	K5	K2	K7	
Aquaphor Crystal A karedale veele	K5	KH	K7	
Aquaphor Crystal Eco	K3	K7B	K7	
Aquaphor Crystal Eco H	K3	KH	K7B	K7

PÄRAST PAIGALDUST JA VEEPUHASTI ÜHENDAMIST:

- Filtri KH asemele pange sulgurkork (ainult veepuhastitel Aquaphor Crystal H, Aquaphor Crystal Eco H);
- avage külma vee magistraal, veenduge, et veepuhasti on hermeetiline.
- avage puhta vee kraan (1);
- ühendussõlme (3) abil reguleerige veevoolu vastavaks soovituslikule filtreerimiskiirusele
- laske veel 10 minutit voolata läbi puhasti;
- sulgege puhta vee kraan ja laske veepuhastil 10 minutit seista;
- laske veel kord 50 minutit läbi puhasti voolata;
- paigaldage filter KH ja laske 3 minutit vett läbi puhasti (ainult puhastitel Aquaphor Crystal H, Aquaphor Crystal A karedale veele, Aquaphor Crystal Eco H);
- sulgege puhta vee kraan;
- veenduge ühenduste hermeetilisuses;
- veepuhasti on töös valmis.

Tähelepanu! Kui lasete vett läbi korgiga suletud veepuhasti, jälgige juhulike leketek vältimiseks kogu protsessi (ainult puhastitel Aquaphor Crystal H, Aquaphor Crystal Eco H).

FILTRITE VAHETUS

Kasutusaja jooksul ei vaja veepuhasti muud spetsiaalset hooldust peale filtrite õigeaegse vahetuse.

- Sulgege veepuhasti este olev veekraan ja avage puhta vee kraan, et rõhk välja lasta.
- Vajutage lõpuni ja hoidke al! veepuhasti kaanel olevat nuppu ning seejärel keerake kasutatud filter päripäeva suunas välja (vt skeemi).
- Eemaldage uuel filtrilt termokahanev kile.
- Asetage uus filter lõpuni kollektoriplokki ja keerake seda kergetli surudes vastupäeva kuni kuulete klõpsatust.

Tähelepanu! Järgige filtrite paigaldusjärjekorda.

Pärast uute filtrite paigaldamist peske veepuhasti puhtaks vastavalt peatükile "Pärast paigaldust ja veepuhasti ühendamist".

FILTRI KH REGENEREERIMINE

Regeneerimise intervall sõltub kasutatava vee karedusest.

Vett pehmendava jaioonvahetusvaiku sisaldava vahetusfiltri KH kasutamise on tõhus vahend mooduga ja keskmise karedusega vee pehmendamiseks. Kui vee karedus ületab

* Täiskiudmembraan kaitseb baktereid ja algloomade eest: Escherichia coli 1257, Enterobacter cloacae, Pseudomonas aeruginosa, Lambda intestinalis kompleksit veepuhastiga Aquaphor Crystal Eco, Aquaphor Crystal Eco H (sertifikatsiooni protokoll 1/12, 22.02.12).

5 mg-ekv/l on otstarbekam kasutada pöördosmoosiga veepuhastit.

Sissetulva vee karedus, mg-ekv/l	Regeneratsiooni pehmendatud vee kogus l
1–2	1000–500
2–3	500–330
3–4	330–250
4–5	250–200

Vahetusfiltri KH regeneerimiseks:

- täitke kaks esimest punkti peatükist "Filtrite vahetus".
- pange kokku ja ühendage filtriga KH regeneeritsiooni üleminek (kuulub veepuhasti komplekti või soetatatakse eraldi);
- paigaldage mutrisse (2) tihend (3);
- asetage mutter (2) koos tihendiga (3) ülemineku (1) kuni lõpuni;
- pange plastoru (4) ülemineku liitmikule (1);
- asetage üleminek (1) tihedalt filtrisse (6);
- kinnitage mutrile (1) tavaline puhas plastpudel (5), millel on põhi ära lõigatud (lehtriks);
- valmistage keedetud vee 2–2,5 liitrit küllastatud keedusoolalahust (umbes 300 g/l) (kasutage jodeerimata soola);
- asetage filter koos ühendatud plastpudeliga vertikaalselt (näiteks tühja anumasse). Juhtige plastoru kraanikaussi.
- Kallake soolalahus läbi filtri. Seejuures jälgige, et filtrisse ei satuks soola lahustumiseks naatriumioonidega, ei tähenda veepuhasti riket ega kahjusta teie tervist.
- Valmistage keedetud vee 2–2,5 liitrit küllastatud keedusoolalahust (umbes 300 g/l) (kasutage jodeerimata soola);
- asetage filter koos ühendatud plastpudeliga vertikaalselt (näiteks tühja anumasse). Juhtige plastoru kraanikaussi.
- Kallake soolalahus läbi filtri. Seejuures jälgige, et filtrisse ei satuks soola lahustumiseks naatriumioonidega, ei tähenda veepuhasti riket ega kahjusta teie tervist.
- Valmistage keedetud vee 2–2,5 liitrit küllastatud keedusoolalahust (umbes 300 g/l) (kasutage jodeerimata soola);
- asetage filter koos ühendatud plastpudeliga vertikaalselt (näiteks tühja anumasse). Juhtige plastoru kraanikaussi.
- Kallake soolalahus läbi filtri. Seejuures jälgige, et filtrisse ei satuks soola lahustumiseks naatriumioonidega, ei tähenda veepuhasti riket ega kahjusta teie tervist.

TÄHELEPANU

Kui tarbitava vee karedus on suur (üle 7 mg-ekv/l), võib sel pärast pehmendamist olla nõrk soolakas maitse. See on tingitud kaltsiumi ioonide asendamisest naatriumioonidega, ei tähenda veepuhasti riket ega kahjusta teie tervist.

Kui kasutate karenda vee puhastamiseks veepuhastit Aquaphor Crystal või Aquaphor Crystal A, võib filtreeritud vette ilmuda valkjasa sade või vee pinnale tekkinud karedusooladest kile. See pole veepuhasti rike. Vee pehmendamiseks kasutage puhasteid Aquaphor Crystal H, Aquaphor Crystal A karedale veele, Aquaphor Crystal Eco H.

Kui te pole veepuhastit üle nädala kasutanud, siis laske sellest enne 5 minutit vett läbi voolata.

Kui kahtlete sissetulva vee bakterioloogilises ohutuses, tuleb vett pärast filtreerimist keeta.

Puhastatud vett pikaajalisel säilitada ei või. Kasutage ainult värskest filtreeritud vett.

Veepuhasti transpordil, hoidmisel ja kasutamisel hoidke seda loodike ja kukkumiste eest, samuti vee külmumisel seadmes.

Toode tuleb ülitseerida vastavalt asukohariigis kehtestatud eeskirjadele ja normidele.

TOOTJA GARANTII

Kasutus (töö) aeg veepuhastil on (peale vahetatavate filtrite) 5 aastat** tootmise hetkest***. Seadme tööaja lõpup tuleb veepuhasti välja vahetada.****

Kasutus (ressurs) aeg vahetatavatel filtritel erinevates komplektatsioonivariantides:

- K3, K2, K7 – 8000 liitrit, kuid mitte üle 1,5 aasta****;
- K3, KH, K7 – 6000 liitrit, kuid mitte üle 1,5 aasta****;
- K5, K2, K7 – 6000 liitrit, kuid mitte üle 1,5 aasta****;
- K5, KH, K7 – 4000 liitrit, kuid mitte üle 1,5 aasta****;
- K3, K7B, K7 – 8000 liitrit, kuid mitte üle 1,5 aasta****;
- K3, KH, K7B, K7 – 8000 liitrit, kuid mitte üle 1,5 aasta****.

** Sõltumata toote kasutamise algusajast.

*** Valmistamise kuupäev - kuupäev vormingus PPKK.AAAA, mida tootja nätab kollektori korpuse tagaseinal asuval etiketil.

**** Veepuhasti kasutamine pärast selle tööaja lõppu võib kahjustada kasutaja või teiste isikute tervist või vara ja tuleb lõpetada.

***** Periood, mille vältel tootja kohustub tagama tarbijale võimaluse kauda sihpiraraseks kasutamiseks ja vastutab olulistele puudu-jääkide eest Tarbijakaitse seaduse alusel.



LIETOŠANAS INSTRUKCIJA

Vahetatavate filtrite kasutusaeg (ressurss) on arvestatud keh-tivatele sanitaarnormidele vastavale veele. Filtrite kasutusaeg al-gab veepuhasti müügi kuupäevast. Müügi kuupäevaks loetakse ostu sooritamise kuupäeva (kaupluse tempel ja kuupäev toote passis või ostudokumendi kuupäeva). Kui veepuhasti müügi kuupäeva pole võimalik tuvastada, arvestatakse filtrite tööaega nende valmistamise kuupäevast.

Veepuhasti hoistamise aeg (koos vahetatavate filtrite komplektiga) kasutamise alguseni ei või ületada 3 aastat temperatuuril +5 kuni +38 °C, kinnises originaalpakendis.

Garantiaaeg* on veepuhasti (va vahetatavad filtrid) 1 aasta müügi kuupäevast. Tootja on vabastatud garantiikohustusest kui käesolev juhend tootmise ja/või müügi kuupäevadega on kadunud ja puuduvad muud viisid toote kasutusaja kindlak-tegemiseks.

Tootja ei vastuta järgmistel juhtudel:

- kasutaja rikkus käesolevas juhendis toodud toote paigal-dusjuhiseid;
 - kui vahetatavad filtreid ei vahetatud pärast ressursi lõppe-mist õigeaegselt välja;
 - kui vahetatavate filtriteid ei vahetatud pärast ressursi lõppe-mist õigeaegselt välja;
 - kui veepuhasti kasutamisel on ületatud tehnilistes nõuetes sätestatud toote kasutamise piirnorme (vt. juhendit).
- Kaebuste tekkimisel veepuhasti töö suhtes tuleb pöörduda kas müüja või tootja poole. Väliste kahjustustega veepuhasti puhul pretensioone vastu ei võeta.

Veepuhasti ei nõua müügieelset ettevalmistust.

* Periood, mille vältel toote juures puuduste avastamisel on tootja kohustatud rahuldama tarbija nõuded vastavalt Tarbijakaitsease-dusele.

Üdens atitritājs Aquaphor Crystal ir jaunās paaudzes filtrs, kas nodrošina dzeramā ūdens daudzpakāpju attīrīšanu.

AQUAPHOR TEHNOLOĢIJAS



AQUALEN™

Unikālais šķiedras jonu apmaiņai. Pilnībā atdala smagos metālus, neatgriezeniski uzsūc kaitīgos piemaisījumus.



CFB (CARBFIBER BLOCK)

"Oglekļa bloks ar šķiedru" (CFB) ir tehnoloģija, ko izmanto, lai izgatavotu filtrējošas vides ar dažādu poranitības pakāpi jebkura piesārņojuma līmeņa ūdenim. Patents: RF Nr. 2282494.



SUDRABS AQUALEN™ ŠĶIEDRAS

Sudraba dinamiskās fiksācijas metode. Ļauj izmantot aktīvo sudrabu kā baktericīdu. Patents RF Nr. 2172720, patents US 6.514.413.



CLICK & TURN (VIENKĀRŠA EKSPLUATĀCIJA)

Vienkārša moduļu nomaīņa. Tīra un droša apkalpošana. Patents: RF Nr. 2333779.



STC (ABSOLŪTA DROŠĪBA)

Ūdens attīrītājos Aquaphor izmantotie materiāli atbilst "food grade" pasaules līmeņa drošības klasei.



IZMĒGINĀTS 250 000 CIKLU

Iztur ciklisku spiedienu (hidrotreicienus) 250 000 ciklu laikā. EN Nr. 14898.

PIEGĀDES KOMPLEKTS

Kolektoru bloks	1 gab.
Savienotājcaurulīte	1 gab.
Savienotājcaurulīte ar ievietotu konisku ieliktni	1 gab.
Pieslēguma mezgls	1 gab.
Paplāksne	1 gab.
Tīrā ūdens krāns ar paplākšņu	
un pāreju komplektu (skatiet uzstādīšanas shēmu)	1 gab.
Nomaināmu filtrējošo moduļu komplekts	1 gab.
Noslēgms (uzstādīts kolektoru blokā) (tikai ūdens attīrītājiem Aquaphor Crystal H, Aquaphor Crystal A)	
Un cietajam ūdenim, Aquaphor Crystal ECO H)	1 gab.
Pāreja moduļa KH reģenerācijai (tikai ūdens attīrītājiem Aquaphor Crystal H, Aquaphor Crystal A un cietajam ūdenim, Aquaphor Crystal ECO H)	1 gab.
Lietošanas instrukcija (pase)	1 gab.
Iepakojuma komplekts	1 gab.

UZSTĀDĪŠANAS INSTRUKCIJA

Uzmanību! Pirms ūdens attīrītāja uzstādīšanas jāizmēra spiediens un, ja tas pārsniedz 0,63 MPa, jāuzstāda spiediena regulators ar darba funkciju bezpatēriņa režīmā (nav iekļauts ūdens attīrītāja komplektā).

Atrodiet ērtas vietas tīrā ūdens krānam (1) un ūdens attīrītājam (2), kā arī vietu, kur uzstādīt ūdensvada pieslēgšanās mezglu (3) (skatiet shēmu). Nodrošiniet, lai savienotājcaurules atrastos ērtā vietā bez izliekumiem. Cauruļu brīvās daļas ieteicams nostiprināt tā, lai izvairītos no savienojuma bojājumiem un traucējumiem.

Ūdens attīrītājam jāatrodas pietiekamā atstatumā vai izolētām no siltuma avotiem (piemēram, virtuves plītim, boileriem, karstā ūdens caurulēm, veļas vai trauku mazgājamām mašīnām).

www.aquaphor.ee

1. Noslēdziet aukstā ūdens līniju un samaziniet spiedienu, atverot jaucēju.
 2. Starp aukstā ūdens līniju un elastīgo jaucēja pievadu uzstādiert pieslēguma mezglu (3).
- Uzmanību!** Nepielietojiet pārmerīgu spēku, lai savienošanas laikā nesabojātu pieslēguma mezglu (3). Pretējā gadījumā netiek pienemtas, ja nepareizas uzstādīšanas gadījumā pieslēguma mezglam (3) radušies mehāniskie bojājumi.

3. Tīrā ūdens krānām paredzētajā vietā izurbiet 12 mm caurumu.
4. Uz krāna vītnes galaļa (1) uzvelciet dekoratīvo paliktni (15), gumijas blīvi (5) un gumijas paplāksni (6).

Uzmanību! Atļauts izmantot tikai piegādāto komplektā iekļauto tīrā ūdens krānu (krānu ar keramisko pāri) (1). Citu krānu izmantošanas gadījumā ražotājs atsaucās no atbildības par iespējamām sekām.

5. Krāna galeni (1) ievietojiet izurbtajā caurumā. Uzvelciet uz tā plastmasas paplāksni (7), metāla (aiztures) paplāksni (8) un nostipriniet ar uzgriezni (9).
6. Caurulīti ar iepresēto misiņa ieliktni (10) uzvelciet uzliedzamo paplāksni (12) no tīrā ūdens krāna komplekta.
7. Krānam (1) pievienojiet caurulītes galu ar iepresēto misiņa ieliktni (10) un nostipriniet ar stiprinājuma paplāksni (9).
8. Caurulītes brīvo galu (bez ieliktna) ievietojiet filtrā, orientējoties pēc bultiņas "izeja". Caurulīti nostipriniet ar aiztures spaili (13).
9. Paņemiet caurulīti bez iepresētā misiņa ieliktna. Vispirms samērcējiet ūdeni caurulītes galu, pēc tam ievietojiet to filtrā līdz galam, orientējoties pēc bultiņas "ieeja", un nostipriniet ar aiztures spaili.

10. Samontējiet ūdens attīrītāju (2), ievērojot moduļu uzstādīšanas secību (skatiet sadaļu "Moduļu uzstādīšana").

Uzmanību! Iepriekš ūdeni samērcētās caurulītes jāievieto līdz galam dzīlumā, kas nav mazāks par 15 mm. Pārbaudiet caurulītes stiprinājuma stingrību — caurulītei nevajadzētu būt izvelkamai, pielietojot 8–9 kg spēku. Nedrīkst sajaukt ūdens attīrītāja ieeju un izeju — orientējieties pēc bultiņām uz kolektoru bloka.

11. Izņemot aiztures spaili, pievades caurulīti (14) ievietojiet pieslēguma mezglā līdz galam. Uzstādiert spaili vietā.
12. Atveriet aukstā ūdens līnijas krānu.
13. Atveriet pieslēguma mezglu (3) krānu (18). Noregulējiet ūdens spiedienu.
14. Atveriet tīrā ūdens krānu.

MODUĻU UZSTĀDĪŠANA

Pirms moduļu uzstādīšanas noņemiet kolektoru blokā uzstādīto noslēgu (ūdens attīrītājam Crystal N).

Samontējiet ūdens attīrītāju, ievērojot moduļu montāžas secību atbilstoši ūdens virzībai (skatiet tabulu "Maināmo moduļu uzstādīšanas secība ūdens attīrītājā atbilstoši ūdens plūsmai").

Lai uzstādītu filtrācijas moduli:

- noņemiet moduļa aizsargplēvi;
- moduli ievietojiet kolektora blokā līdz galam un, nedaudz piespiežot, pagrieziet pretēji pulksteņrādītāja kustības virzienam, līdz dzirdams klikšķis.

K3 IEPRIEKŠĒJA SORBCIJAS ATTĪRĪŠANA

Tiek veikta ūdens iepriekšējā attīrīšana no organiskiem piemaisījumiem, smagajiem metāliem un aktīva hlora. Tiek atfiltrētas daļiņas, kuru lielumš pārsniedz 5 mikronus.

Raksturīga palielināta neturimietlība, efektīvi noņem koloidālo un izkausēto dzelzi. Satur sudrabu aktīvā jonu formā.

K2 DZĪĻA SORBCIJAS ATTĪRĪŠANA

Efektīvi atdala no ūdens organiskos piejukumus un aktīvo hlora. Tiek atfiltrētas daļiņas, kuru lielumš pārsniedz 3 mikronu lielumu. Jonu apmaiņas šķiedra AQUALEN™ ar atlasītām modificētām helātu grupām dziļi un neatgriezeniski attīra ūdeni no smagajiem metāliem. Satur sudrabu aktīvā jonu formā.

K7 GALĪGĀ ATTĪRĪŠANA UN KONDICIONĒŠANA

Atdala organisko piemaisījumu un smago metālu atlikumu koncentrācijas.

Tiek atfiltrētas daļiņas, kuru lielumš pārsniedz 0,8 mikronus. Satur sudrabu aktīvā jonu formā.

KH MĪKSTINĀŠANA

Samazina lieko cietību. Novērš katlakmens veidošanos. Vienkārša reģenerācija mājas apstākļos.

K5

Efektīvi atfiltrē smiltis, rūsu un citas neizšķīdušās daļiņas, kuru lielumš pārsniedz 5 mikronus.

K7V DZĪĻĀ SORBCIJAS ATTĪRĪŠANA UN MIKROFILTRĀCIJA

Efektīvi atdala no ūdens organiskos piejukumus un aktīvo hlora.

Tiek atfiltrētas daļiņas, kuru lielumš pārsniedz 3 mikronu lielumu. Jonu apmaiņas šķiedra AQUALEN™ ar atlasītām modificētām helātu grupām dziļi un neatgriezeniski attīra ūdeni no smagajiem metāliem. Satur sudrabu aktīvā jonu formā.

Pilnšķiedras membrāna aiztur mikrodaļiņas, kuru izmēri pārsniedz 0,1 mikronu, un nodrošina simtkārtīgu aizsardzību pret baktērijām*.

UZMANĪBU! Nēmiert vārdu moduļu uzstādīšanas secību.

Ūdens attīrītāja moduļu novietojums parādīts 1. tabulā.

1. tabula. Moduļu uzstādīšanas tabula

Ūdens attīrītājs / moduļi secībā	1.	2.	3.	4.
Aquaphor Crystal	K3	K2	K7	
Aquaphor Crystal H	K3	KH	K7	
Aquaphor Crystal A	K5	K2	K7	
Aquaphor Crystal A Un cietajam ūdenim	K5	KH	K7	
Aquaphor Crystal ECO	K3	K7V	K7	
Aquaphor Crystal ECO H	K3	KH	K7V	K7

PĒC ŪDENS ATTĪRĪTĀJA UZSTĀDĪŠANAS UN PIESLĒGŠANAS

- moduļa KH vietā uzstādiert noslēgu (tikai ūdens attīrītājiem Aquaphor Crystal H, Aquaphor Crystal A Un cietajam ūdenim, Aquaphor Crystal ECO H);
- atveriet aukstā ūdens līniju un pārliecinieties, vai ūdens attīrītājs ir hermētiski noslēgts;
- atveriet tīrā ūdens krānu (1);
- ar pieslēguma mezglu (3) palīdzību noregulējiet ūdens patēriņu atbilstoši ieteiktajam filtrēšanas ātrumam;
- laidiet ūdeni caur ūdens attīrītāju 10 minūtes;
- aizveriet tīrā ūdens krānu un ļaujiet ūdens attīrītājam pastāvēt 10 minūtes;
- atkārtoti laidiet ūdeni caur ūdens attīrītāju 50 minūtes;
- uzstādiert vietā moduli KH un laidiet ūdeni caur ūdens attīrītāju 3 minūtes (tikai ūdens attīrītājiem Aquaphor Crystal H, Aquaphor Crystal A Un cietajam ūdenim, Aquaphor Crystal ECO H);
- aizveriet tīrā ūdens krānu;
- pārbaudiet savienojumu hermētiskumu;
- ūdens attīrītājs ir gatavs darbam.

Uzmanību! Laižot ūdeni caur ūdens attīrītāju ar uzstādītu noslēgu, vērējiet procesu, lai izvairītos no nejuasām noplūdēm (tikai ūdens attīrītājiem Aquaphor Crystal H, Aquaphor Crystal A Un cietajam ūdenim, Aquaphor Crystal ECO H).

FILTRĒJOŠO MODUĻU NOMAĪŅA

Ūdens attīrītājam kalpošanas laikā nav nepieciešama īpaša apkope, izņemot filtrējošo moduļu savlaicīgu nomaīņu.

- Noslēdziet ūdeni pirms ūdens attīrītāja un atveriet tīrā ūdens krānu, lai samazinātu spiedienu.
- Nospiežot līdz galam un turot aiztures pogu uz ūdens attīrītāja vācīņa, izgrieziet izlietoto filtra moduļu pulksteņrādītāja kustības virzienā (skatiet shēmu).
- Noņemiet jaunā moduļa termorūkamības plēvi.
- Jauno moduli ievietojiet kolektoru blokā līdz galam un, nedaudz piespiežot, pagrieziet pretēji pulksteņrādītāja kustības virzienam, līdz dzirdams klikšķis.

Uzmanību! Ievērojiet moduļu uzstādīšanas secību.

* Pilnšķiedru membrāna aizsargā pret baktērijām un vienkāršākajām Escherichia coli 1257, Enterobacter cloacae, Pseudomonas aeruginosa, Lamblia intestinalis ūdens attīrītāja AQUAPHOR Crystal ECO, AQUAPHOR Crystal ECO H (sertificēto izmēģinājumu protokols Nr. 1/12 22.02.12.).

NAUDOJIMO INSTRUKCIJA

Vandens filtras Akvafor Kristall – tai naujos kartos filtras, užtikrinantis daugiapakopį geriamo vandens valymą.

TECHNOLOGIJOS AKVAFOR



AQUALEN™

Unikalus jonų kaitos pluoštas. Visiškai pašalina sunkiuosius metalus, negrįžtamai sugeria kenksmingąsias priemaišas.



CFB (CARBFIBER BLOCK)

„Karbono blokas su pluoštu“ (CFB) – filtravimo terpių gamybos technologija su įvairiais poringumo lygmenimis bet kokio užterštumo vandeniui. Patentas RF Nr. 2282494.



SIDABRAS AQUALEN™ PLUOŠTUOSE

Dinaminio sidabro fiksavimo metodas. Kaip baktericidą leidžia naudoti aktyvųjį sidabrą. Patentas RF Nr. 2172720, patentas US 6.514.413.



CLICK & TURN (PAPRASTA EKSPLOATACIJA)

Lengvai keičiami moduliai. Švarus ir saugus aptarnavimas. Patentas RF Nr. 2333779.



STC (ABSOLIUTUS SAUGUMAS)

Medžiagos, naudojamos Akvafor vandens filtruose, atitinka pasaulinę saugos klasę „food grade“.



IŠBANDYTAS PER 250 000 CIKLŲ

Išlaiko dykinį slėgį (hidrosmūgį) per 250 000 ciklų. EN Nr. 14898.

KOMPLEKTO SUDĖTIS

Kolektorių blokas	1 vnt.
Jungiamasis vamzdelis	1 vnt.
Jungiamasis vamzdelis su įmontuota kūgine įvore	1 vnt.
Prijungimo mazgas	1 vnt.
Tarpiklis	1 vnt.
Čiaupas švariam vandeniui su tarpiklių ir adapterių komplektu (žr. montavimo schemą)	1 vnt.
Keičiamų filtravimo modulių kompleksas	1 vnt.
Dangtelis (įmontuotas į kolektorių bloką) (tik filtrams Akvafor Kristall H, Aquaphor Kristall A dėl kieto vandens, Akvafor Kristall EKO H)	1 vnt.
Adapteris moduliui KH regeneruoti (tik filtrams Akvafor Kristall H, Aquaphor Kristall A dėl kieto vandens, Akvafor Kristall EKO H)	1 vnt.
Naudojimo instrukcija (pasas)	1 vnt.
Pakuotės kompleksas	1 vnt.

MONTAVIMO INSTRUKCIJA

Dėmesio! Prieš filtro montavimą būtina išmatuoti slėgį, ir jeigu jis viršija 0,63 MPa, slėgio reguliatorių reikia nustatyti darbiui be sąnaudų (į filtro komplektą neįeina).

Raskite tinkamas vietas švaraus vandens čiaupui (1), filtrui (2) montuoti ir vietą prijungimo mazgui (3) prie vandentiekio

tvirtinti (žr. schemą). Atkreipkite dėmesį, kad jungiamieji vamzdeliai praeitų laisvai, nebūtų jokių lūžių. Laisvas vamzdelių vietas patariama tvirtinti taip, kad nebūtų pažeistos jungtys.

Filtrus turi būti kuo toliau nuo šilumos šaltinių (viryklių, šildytuvų, karšto vandens vamzdžių, indaplovų ir skalbimo mašinų ir kt.) arba nuo jų izoliuotas.

1. Užsukite šalto vandens magistralę ir sumažinkite slėgį atidarę maišytuvą.
2. Tarp šalto vandens vandentiekio ir lanksčios jungiamosios maišytuvo dalies pritvirtinkite prijungimo mazgą (3).
3. Pasirinktoje vietoje švaraus vandens čiaupui pagręžkite 12 mm skersmens angą.
4. Ant srieginio čiaupo (1) galo uždėkite dekoratyvinį žiedą (15), guminį tarpiklį (5) ir guminę poveržlę (6).

Dėmesio! Leidžiama naudoti tik čiaupą švariam vandeniui (čiaupas su keramine pora) (1), kuris yra komplekte. Jeigu naudojate kitus čiaupus, gamintojas nepriima atsakomybės už jų naudojimo pasekmes.

5. Čiaupo (1) galą įstatykite į pagręžtą angą. Uždėkite ant jo plastikinę poveržlę (7), metalinę (fiksavimo) poveržlę (8) ir užveržkite veržlę (9).
6. Ant vamzdelio su presuota žalvarine įvore (10) uždėkite gaubiamąją veržlę (12) iš čiaupo švariam vandeniui komplekto.
7. Prie čiaupo (1) prijunkite vamzdelio galą su presuota žalvarine įvore (10) ir užtvirtinkite fiksavimo veržlę (9).
8. Laisvą vamzdelio galą, kuris yra be įvorės, įdėkite į filtrą, orientuodamiesi į strėlytę „išėjimas“. Pritvirtinkite vamzdelį fiksavimo gnybtu (13).
9. Paimkite vamzdelį be presuotos metalinės įvorės. Iš anksto sudrėkinkite vandeniui vamzdelio galą įdėkite iki atramos į filtrą, orientuodamiesi į strėlytę „išėjimas“, ir pritvirtinkite fiksavimo gnybtu.
10. Surinkite filtrą (2) laikydamiesi modulių montavimo eiliškumo (žr. skyrių „Modulių montavimas“).

Dėmesio! Vamzdeliai, iš anksto sudrėkinti vandeniui, įdedami iki atramos, į ne mažesnę kaip 15 mm gylių. Patikrinkite vamzdelio tvirtinimo tvirtumą, esant 8–9 kilogramams-jėgos vamzdelis turi likti savo vietoje. Svarbu nesumažinti filtro įėjimo ir išėjimo, orientuokites pagal strėlytes ant kolektorių bloko.

11. Nuėmę fiksavimo gnybtą, tiekimo vamzdelį (14) įstatykite į prijungimo mazgą iki atramos. Vėl pritvirtinkite gnybtą į vietą.
12. Atsukite šalto vandens magistralės čiaupą.
13. Atsukite čiaupą (18) prie prijungimo mazgo (3). Pareguliuokite vandens slėgį.
14. Atsukite švaraus vandens čiaupą.

MODULIŲ MONTAVIMAS

Prieš montuodami modulius nuimkite dangtelį, esantį kolektorių bloke (vandens filtrui Kristall H).

Laikydami modulius montavimo eiliškumo surinkite filtrą pagal vandens judėjimo eigą (žr. lentelę „Keičiamų modulių montavimo tvarka filtrų pagal vandens srauto judėjimą“).

Norint sumontuoti filtravimo modulį:

- nuimkite nuo modulio apsauginę plėvelę;
- įdėkite modulį į kolekoriaus bloką iki atramos ir, švelniai spausdami, pasukite modulį prieš laikrodžio rodyklę, kol išgirsite traktelejimą.

K3 IŠANKSTINIS SORBCINIS VALYMAS

Prevenčiškai valo iš vandens organines priemaišas, sunkiuosius metalus ir aktyvųjį chlorą. Filtruoja didesnes nei 5 mikronai daleles.

Yra papildinto teršalų sulaukimo galimumo, veiksmingai šalina koldienę ir ištirpusią geležį. Sudėtyje turi aktyvius jonų formos sidabrą.

K2 GILUS SORBCINIS VALYMAS

Veiksmingai valo iš vandens organines priemaišas ir aktyvųjį chlorą.

Filtruoja daleles iki 3 mikronų. Jonų kaitos pluoštas AQUALEN™ su modifikuotomis selekcinėmis chelatų grupėmis

giliai ir negrįžtamai išvalo iš vandens sunkiuosius metalus. Sudėtyje turi aktyvios jonų formos sidabro.

KF7 GALUTINIS VALYMAS IR KONDICIONAVIMAS

Šalina likusias organinių priemonių ir sunkiųjų metalų koncentracijas.

Filtruoja didesnes nei 0,8 mikrono daleles.

Sudėtyje turi aktyvios jonų formos sidabro.

KH MINKŠTINIMAS

Mažina perteklinį kietumą.

Neleidžia susidaryti nuosėdoms.

Lengvai regeneruojamas namų sąlygomis.

K5

Veiksmingai filtruoja smėlį, rūdis ir kitas netirpstančias daleles, didesnes nei 5 mikronai.

K7V GILUS SORBCINIS VALYMAS IR MIKROFILTRAVIMAS

Veiksmingai šalina iš vandens organines priemaišas ir aktyvųji chlorą.

Filtruoja daleles iki 3 mikronų. Jonų kaitos pluoštas AQUALEN™ su modifikuotomis selekcinėmis chelatų grupėmis giliai ir negrįžtamai išvalo iš vandens sunkiuosius metalus. Sudėtyje turi aktyvios jonų formos sidabro.

Pusiau pluoštinė membrana sulauko daleles, didesnes nei 0,1 mikrono, ir užtikrina 100 procentų apsaugą nuo bakterijų*.

DĖMESIO! Atkreipkite dėmesį į modulių montavimo tvarką.

Modulių vieta filtru parodyta 1 lentelėje.

Lentelė 1. Modulių montavimo lentelė

Filtras / moduliai pagal eilę	1-as	2-as	3-ias	4-as
Akvafor Kristall	K3	K2	K7	
Akvafor Kristall H	K3	KH	K7	
Akvafor Kristall A	K5	K2	K7	
Akvafor Kristall A dėl kieto vandens	K5	KH	K7	
Akvafor Kristall EKO	K3	K7V	K7	
Akvafor Kristall EKO H	K3	KH	K7V	K7

SUMONTAVUS IR PIRJUNGUS FILTRĄ

- vietoje modulio KH uždeikite dangtelį (tik filtrams Akvafor Kristall H, Aquaphor Kristall A dėl kieto vandens, Akvafor Kristall EKO H);
- atsukite šalto vandens magistralę, įsitikinkite, kad filtras yra hermetiškas;
- atsukite švaraus vandens čiaupą (1);
- su prijungimo mazgu (3) sureguliuokite vandens sąnaudas pagal rekomenduojamą filtravimo greitį;
- 10 minučių leiskite vandenį per filtrą;
- uždarykite švaraus vandens čiaupą ir leiskite filtrui 10 minučių nedirbti;
- pašauki vėl 50 minučių leiskite vandenį per filtrą;
- modulį KH įdeikite į vietą ir 3 minutes leiskite vandenį per filtrą (tik filtrams Akvafor Kristall H, Aquaphor Kristall A dėl kieto vandens, Akvafor Kristall EKO H);
- uždarykite švaraus vandens čiaupą;
- įsitikinkite, kad jungtys yra hermetiškos;
- filtras paruoštas darbu.

Dėmesio! Leisdami vandenį per filtrą su įmontuotu dangteliu stebėkite procesą siekdami išvengti atsitiktinių pratekėjimų (tik filtrams Akvafor Kristall H, Aquaphor Kristall A dėl kieto vandens, Akvafor Kristall EKO H).

FILTRAVIMO MODULIŲ KEITIMAS

Darbo eigoje filtras nereikalauja specialaus aptarnavimo, išskyrus savalaikį filtravimo modulių keitimą.

* Pusiau pluoštinė membrana saugo nuo bakterijų ir pirmuonių: Escherichia coli 1257, Enterobacter cloacae, Pseudomonas aeruginosa, Lamblia intestinalis filtro AKVAFOR Kristall EKO, AKVAFOR Kristall EKO H sudėtyje (sertifikuotų bandymų protokolas Nr. 1/12, 2012 02 22).

Užsukite prieš filtrą vandenį ir atsukite švaraus vandens čiaupą slėgiui sumažinti.

Paspaudę iki atramos ir laikydami fiksavimo mygtuką pagal filtrą dangtelio, išsukite panaudojotą filtravimo modulį pagal laikrodžio rodyklę (žr. schemą)

Nuo naujo modulio nuimkite nuo šilumos susitraukiančią plėvelę.

Naują modulį iki atramos įstatykite į kolektorių bloką ir, švelniai spausdami, pasukite modulį prieš laikrodžio rodyklę, kol išgirsite trakstelėjimą.

Dėmesio! Laikykitės modulių montavimo tvarkos.

Montuodami naujus filtravimo modulius praplaukite filtra pagal skyriaus „Sumontavus ir pajungus filtra“ nurodymus.

MODULIO KH REGENERACIJA

Regeneracijos periodiškumas priklauso nuo tiekiamo vandens kietumo.

Tiekiamo vandens kietumas, mEq/l	Kiekis vandens, minkštino iki regeneracijos, l
1–2	1000–500
2–3	500–330
3–4	330–250
4–5	250–200

Minkštinantį keičiamą modulį KH su jonų kaitos derva veiksminga naudoti nedidelio ir vidutinio kietumo vandeniu. Jeigu vandens kietumas didesnis nei 5 mEq /l, tikslinga naudoti atgalinio osmoso tipo filtrą.

Keičiamo modulio KH regeneracija:

- atlikite pirmus du punktus iš skyriaus „Filtravimo modulių keitimas“;
- surinkite ir prijunkite prie modulio KH adapterį regeneracijai (yra filtro komplekte arba perkamas atskirai);
- tarpiklį (3) įdeikite į veržlę (2);
- veržlę (2) su tarpikliu (3) uždeikite ant adapterio (1) iki atramos;
- plastinį vamzdelį (4) uždeikite ant adapterio (1) atvamzdžio, tvirtai įdeikite adapterį (1) į modulį (6);
- prisukite prie veržlės (1) standartinį švarų plastikinį butelį (5) su nupjautu dugnu (piltuvėlio formos);
- ant verdančio vandens paruoškite 2–2,5 litro valgomąją druską prisotinto tirpalo (apytikriai 300 g/l) (naudokite nejuduotą druską);
- modulį su prijungtu plastikiniu buteliu laikykite vertikaliai (pavyzdžiui, stiklainyje). Plastikinį vamzdelį nukreipkite į kriauklę;
- per modulį perpilkite druskos tirpalą. Taip darydami atkreipkite dėmesį, kad į modulį nepatektų nuosėdos, likusios tirpdant druską;
- po druskos tirpalo perpilkite per modulį 2,5 litro verdančio vandens.
- atlikite paskutinius keturis punktus iš skyriaus „Sumontavus ir pajungus filtra“.

ATKREIPKITE DĖMESĮ

Jeigu tiekiamas vanduo yra labai kietas (daugiau kaip 7 mEq/l), tai po minkštinimo jis gali turėti silpną sūrų prieskonį. Taip nutinka dėl kalcio jonų virmimo natrio jonais, tai nėra filtro trūkumas ir neneknia jūsų sveikatai.

Jeigu naudojate filtrus Akvafor Kristall arba Akvafor Kristall A papildomam kieto vandens valymui, tuomet prafiltruotame vandenyje gali atsirasti baltų nuosėdų arba paviršinė kietumo druskų plėvelė. Tai nėra filtro trūkumas. Vandeniui minkštinti naudokite filtra Akvafor Kristall H, Aquaphor Kristall A dėl kieto vandens arba Akvafor Kristall EKO H.

Jeigu filtro nenaudojote daugiau kaip savaitę, prieš naudojimą 5 minutes praleiskite per jį vandenį.

Jeigu abejojate bakteriniu tiekiamo vandens saugumu, po filtravimo vandenį būtina užvirinti.

Išvalyto vandens nereikia ilgai laikyti. Reikėtų naudoti tik šviežiai filtruotą vandenį.

Filtrą gabenant, laikant ir naudojant saugokite jį nuo smūgių ir kritimų, dar neleiskite, kad jame užsiltų vanduo.

Utilizuojama pagal ekologijos, sanitarijos ir kitus reikalavimus, kuriuos apibrėžia nacionaliniai aplinkosaugos ir sanitarinės-epidemiologinės gyventojų gerovės užtikrinimo standartai.

GAMINTOJO GARANTIJOS

Filtro tarnavimo laikas (išskyrus keičiamus filtravimo modulius) yra 5 metai* nuo pagaminimo datos**. Pasibaigus tarnavimo laikui filtrus reikia pakeisti.***

Tarnavimo laikas (ištekliai) keičiamų filtravimo modulių esant įvairiems komplektavimo variantams:

- K3, K2, K7 – 8000 litrų, bet ne daugiau 1,5 metų;
- K3, KH, K7 – 6000 litrų, bet ne daugiau 1,5 metų;
- K5, K2, K7 – 6000 litrų, bet ne daugiau 1,5 metų;
- K5, KH, K7 – 4000 litrų, bet ne daugiau 1,5 metų;
- K3, K7V, K7 – 8000 litrų, bet ne daugiau 1,5 metų;
- K3, KH, K7V, K7 – 8000 litrų, bet ne daugiau 1,5 metų.

Keičiamų filtravimo modulių tarnavimo laikas (ištekliai) yra nustatytas filtravimui vandens, atitinkančio galiojančius sanitarijos normatyvus. Modulių tarnavimo laikas skaičiuojamas nuo filtro pardavimo datos naudotojui mažmeninėje rinkoje. Filtro pardavimo datą (su keičiamais filtravimo moduliais) rodo parduotuvės antspaudas gaminio pase arba kasos čekis. Jeigu filtro pardavimo datos nustatyti neįmanoma, modulių tarnavimo laikas skaičiuojamas nuo keičiamų filtravimo modulių pagaminimo datos.

Filtro tarnavimo laikas (su keičiamų filtravimo modulių komplektu) iki eksploatacijos pradžios – ne daugiau 3 metai esant nuo +5 iki +38° C temperatūrai, nepažeidus pakuotės.

Filtro eksploatacijos garantijos laikotarpis (išskyrus keičiamus filtravimo modulius) – 1 metai nuo pardavimo datos. Gamintojas neprisiima jokių garantinių įsipareigojimų, jeigu yra pamesta ši instrukcija su įrašytomis gamybos ir/arba pardavimo datomis, o kitų būdų gaminio eksploatacijos trukmei nustatyti nėra.

Gamintojas neprisiima jokių garantinių įsipareigojimų, jeigu:

- naudotojas pažeidė gaminio montavimo (tvirtinimo) taisykles, išdėstytas šioje instrukcijoje;
 - jeigu keičiami filtravimo moduliai, kurių ištekliai išseko, nebuvo laiku pakeisti;
 - filtrus eksploatuojamas viršijant ribas, nustatytas techniniais gaminio eksploatavimo reikalavimais (žr. šią instrukciją).
- Jeigu turite pretenzijų dėl filtro veikimo, kreipkitės į pardavėją arba gamintoją. Pretenzijos dėl filtrų su išorės pažeidimais nepriimamos.

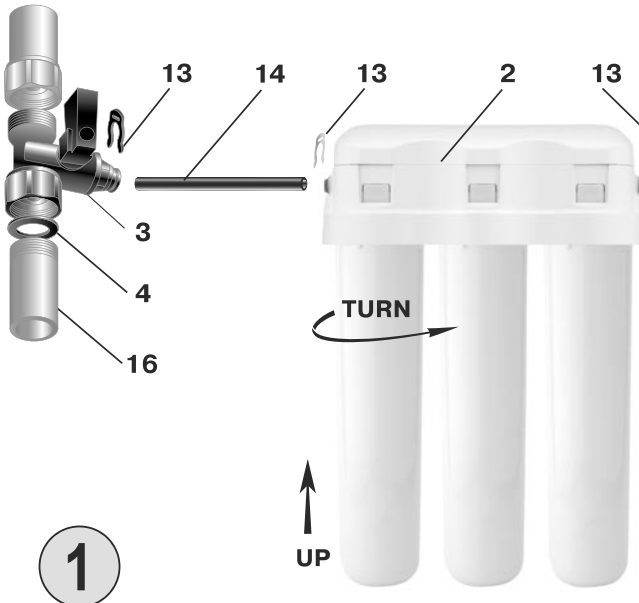
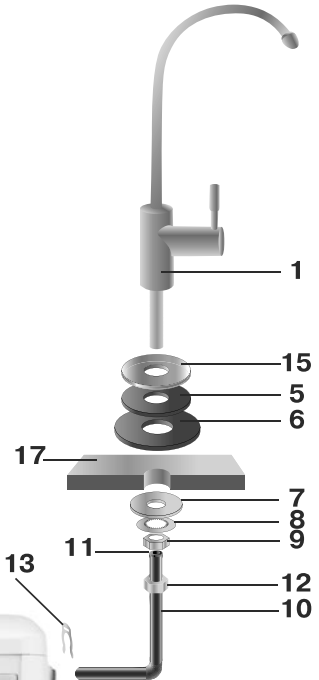
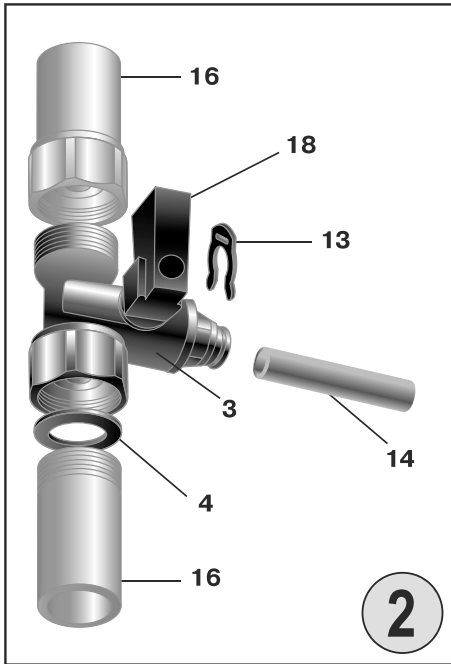
Filtrui nereikia išankstinio paruošimo prieš pardavimą.

Kaina sutartinė.

* Nepriklausomai nuo gaminio eksploatavimo laikotarpio pradžios.

** Gamybos data – MMMM MM DD tipo data, kurią gamintojas nurodo etiketėje, esančioje ant galinės kolektorius korpuso sienelės.

*** Filtro naudojimas pasibaigus tarnavimo laikui gali būti pavojingas sveikatai arba naudotojo ar kitų žmonių turtui, todėl yra neleistinas.



1

EN

Numbers on the Figure designate the following components:

1. Clean water tap
2. Water filter
3. Connection unit
4. Housing
5. Rubber seal
6. Rubber washer
7. Plastic washer
8. Metallic washer (stopping washer)
9. Fastening nut
10. Tube
11. Metallic sleeve (cone sleeve)
12. Cap nut
13. Stopping clips
14. Tube
15. Decorative support
16. Cold water main
17. Sink (tabletop) (not included)
18. Inflow tap set in "Closed" position

RO

Cifrele din schema reprezintă:

1. Robinet pentru apa filtrată
2. Filtru de apa
3. Conexiune
4. Garnitură
5. Garnitura din cauciuc
6. Saiba din cauciuc
7. Saiba din plastic
8. Saiba metalică
9. Piuliță
10. Furtunas
11. Inserția conică din furtunas
12. Piuliță
13. Clame plastic
14. Furtunas
15. Garnitura decorativă
16. Reteaua de alimentare cu apă rece
17. Chiuveta (masca) sau stativ de bucatarie
18. Robinetul teului în poziția "INCHIS"

RU

Цифрами на рисунках обозначены:

1. Кран для чистой воды
2. Водоочиститель
3. Узел подключения
4. Уплотнительная прокладка
5. Резиновая прокладка
6. Резиновая шайба
7. Пластиковая шайба
8. Металлическая шайба (стопорная)
9. Крепежная гайка
10. Трубка
11. Металлическая втулка (конич.)
12. Накидная гайка
13. Стопорные клипсы
14. Трубка
15. Декоративная подставка
16. Водопровод холодной воды (магистраль холодной воды)
17. Мойка (столешница)
18. Входной кран установлен в положение «Закрыто»

PL

Oznaczenia części:

1. Wylewka do czystej wody
2. Korpus filtra
3. Przyłącze wody
4. Podkładka uszczelniająca
5. Gumowa uszczelka
6. Gumowa podkładka
7. Plastikowa podkładka
8. Metalowa podkładka zabezpieczająca
9. Nakrętka mocująca
10. Wężyk
11. Mosiężna zaprasowana tuleja
12. Nakrętka mocująca
13. Klipsy zabezpieczające
14. Wężyk
15. Rozetka maskująca
16. Instalacja wodociągowa
17. Blat
18. Przyłącze wody w pozycji "zamkniętej"

BG

С цифри и рисунки са обозначени:

1. Батерията за филтрирана вода
2. Системата за филтриране
3. Разклонителят за присъединяване към водопроводна мрежа
4. Уплътнителната гарнитура
5. Гумената гарнитура
6. Гумената шайба
7. Пластмасовата шайба
8. Металната шайба (стопорна шайба)
9. Крепежната гайка
10. Меката връзка
11. Металната втулка (коническа втулка)
12. Съединителната гайка
13. Стоперните скоби
14. Меката връзка
15. Декоративна шайба
16. Водопроводът за студена вода
17. Мивката (плота)
18. Кран в положение «Затворено»

EE

Numbritega on joonisel tähistatud:

1. Puhta vee kraan
2. Veepuhasti
3. Ühendussõlm
4. Tihend
5. Kummithend
6. Kummiseib
7. Plastseib
8. Metallseib (stopperseib)
9. Kinnitusmutter
10. Ühendustoru
11. Koonuspuks (metallist)
12. Survemutter
13. Ijukustusklamber (stopper)
14. Ühendustoru
15. Dekoratiivseib
16. Külma vee toru (külma vee magistraal)
17. Lauaplaat
18. Sisselaskekraan (paigaldatud suletud asendis).

LV

Ar cipariem attēlos apzīmēti:

1. Tīrā ūdens krāns
2. Ūdens attīrītājs
3. Pieslēguma mezgls
4. Blīvējošā starplika
5. Gumijas starplika
6. Gumijas paplāksne
7. Plastmasas paplāksne
8. Metāla paplāksne (aiztures paplāksne)
9. Stiprinājuma uzgrieznis
10. Caurulīte
11. Metāla ieliktnis (konisks ieliktnis)
12. Uzliekams uzgrieznis
13. Aiztures spaiļes
14. Caurulīte
15. Dekoratīvs paliktnis
16. Aukstā ūdens līnija (aukstā ūdens maģistrāle)
17. Mazgātne (virsmā)
18. Ieļojšais krāns uzstādīts pociējā "Aizvērts"

LT

Skaičių iliustracijoje reikšmės:

1. Čiaupas švariam vandeniui
2. Filtras
3. Prijungimo mazgas
4. Sandarinimo tarpiklis
5. Guminis tarpiklis
6. Guminė poveržlė
7. Plastikinė poveržlė
8. Metalinė poveržlė (fiksavimo poveržlė)
9. Fiksavimo veržlė
10. Vamzdelis
11. Metalinė įvorė (kūginė įvorė)
12. Gaubiamoji veržlė
13. Fiksavimo gnybtai
14. Vamzdelis
15. Dekoratyvinis žiedas
16. Šalto vandens vandentiekis (šalto vandens magistrale)
17. Plautuvė (stalviršis)
18. Įėjimo čiaupas yra "Uždaryta" padėties

PRESS



TURN



3



5

4

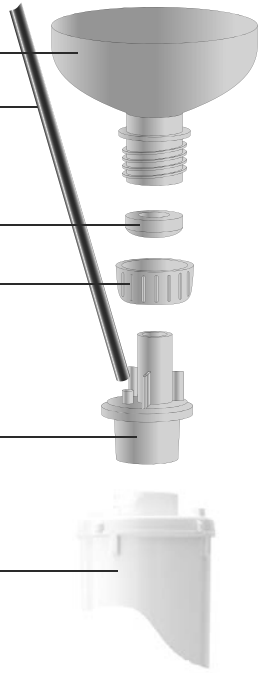
3

2

1

6

4



TECHNICAL SPECIFICATIONS / PARAMETRY TECHNICZNE / DATE TEHNICE / ТЕХНИЧЕСКИ ХАРАКТЕРИСТИКИ / ТЕХНИЧЕСКИЕ ХАРАКТЕРИСТИКИ / TENNILISED NÄITAJAD / TENNISKEIE DATI / TECHNINĒS ĶARAKTERISTIKOS

Model	Aquaphor Crystal	Aquaphor Crystal H	Aquaphor Crystal A	Aquaphor Crystal A for hard water	Aquaphor Crystal ECO	Aquaphor Crystal ECO H
Replacement filter cartridges / Wymienne wkłady filtrujące / Cartuse / Сменными фильтрующими модули / Vahetatavad filtrid / Maināmie filtrācijas moduļi / Keičiami filtravimo moduliai	K3, K2, K7	K3, KH, K7	K5, K2, K7	K5, KH, K7	K3, K7B, K7	K3, KH, K7B, K7
Minimal size of filtered particles / Wielkość usuwanych zanieczyszczeń / Dimensiunea minima a partuculelor eliminate / Минимален размер на филтрираните частици / Минимальный размер отфильтровываемых частиц / Filtreeritavate osakeste min. mõõt / Filtrêtro dalinju minimālais lielums / Minimalus išfiltruojamų dalelių dydis	0.8 µm / 0,8 мкм				0.1 µm / 0,1 мкм	
Service life of the set of cartridges* / Wydajność wkładów filtrujących* / Capacitatea cartuselor* / Ресурс де филтрираць модули* / Ресурс комплекта модулей* / Filtritekomplekti resursus* / Modulu komplekta resursus* / Modulių komplekto ištekliai*	8000 L (2113 gal)	6000 L (1585 gal)**	6000 L (1585 gal)	4000 L (1 585 gal)**	8000 л	8000 л**
Recommended filtering rate / Zalecana prędkość filtracji / Viteza de filtrare recomandata / Препоръчителна скорост на филтриране / Рекомендуемая скорость фильтрации / Filtreerimisikiirus / Ieteicamais filtrēšanas ātrums / Rekomenduojamas filtravimo greitis	2.5 L/min (0.67 gal/min)	2.0 L/min (0.5 gal/min)	2.0 L/min (0.5 gal/min)	2.0 L/min (0.5 gal/min)	2,5 L/min л/мин	
Overall dimensions, max / Wymiary / Dimensiuni, pana / Габаритни размери, не повече от / Габаритные размеры, не более / Mõõdud / Gabariti (maks.) / Matmenys, ne daugiau kaip	260 x 90 x 350 mm				260 x 90 x 340 mm	
Maximal working water pressure / Maksymalne ciśnienie wody / Presiunea maxima / Максимально работно налягане / Максимальное рабочее давление воды / Vee max. rõõõhk / Ūdens maksimālais darba spiediens / Maksimalus darbinis vandens slėgis	0.63 MPa (6.5 bar) (95.5 psi)					
Weight, max / Waga / Greutatea, pana / Маса, не повече от / Маса, не более / Kaal / Masa (maks.) / Masė, ne daugiau kaip	3 kg (6.61 lbs)					
Water temperature / Temperatura wody / Temperatura apei / Температура на водата / Temperatura vody / Vee temperatuur / Ūdens temperatūra / Vandens temperatūra	+5...+38 °C (+ 41...+100 °F)					

* Service life of the cartridges is set for filtering water complying with sanitary regulations. / Wydajność kompletu wkładów przy spełnieniu normy zawartej w Rozporządzeniu Ministra Zdrowia i Opieki Społecznej z dnia 29.03.2007. / Capacitatea setului de cartuse este stabilita pentru filtrarea apei care corespunde normelor sanitare / Ресурсы на комплекта модули за филтриране на водата съответства с действащите санитарни норми. / Ресурс комплекта модулей установлен для фильтрации воды, соответствующей действующим санитарным нормативам. / Filtrite resursus on arvestatud kehtivatele sanitaarnormidele vastavale veele. / Modulu komplekta resursus, kas uzstādīts spēkā esošajiem sanitārajiem normatīviem atbilstoša ūdens filtrēšanai. / Modulių komplekto ištekliai nustatomi filtruoti vandeniui, atitinkančiam galiojančiam sanitarijos normatyvus.

** Considering multiple recovery of the KH replacement cartridge in home conditions. / Z uwzględnieniem wielokrotnej regeneracji wkładu zmiekkzającego KH. / Cu conditia regenerarii cartusului KH in conditii casnice. / Като се има предвид многократната регенерация на сменяемия филтриращ модул KH в домашни условия. / С учетом многократной регенерации сменного модуля KH в домашних условиях. / Arvestades vahetatava filtri KH mitmekordse regeneerimisega kodustes tingimustes. / Nemat vērā maināmā moduļa KH daudzkārtējo regenerāciju mājās apstākļos. / Atsižvelgiant į daugkartinę keičiamo modulio KH regeneraciją namų sąlygomis.

The manufacturer reserves the right to make improvements in the cartridge design without depicting them in the product certificate.

Producent posiada prawo do wnoszenia zmian do konstrukcji filtra do wody bez zaznaczania ich w instrukcji obsługi.

Producatorul isi rezerva dreptul de a imbunatati constructia filtrului fara a mai specifica in instructiune.

Производителят е в правото си да внася изменения в конструкцията на системата за филтриране без да ги отразява в паспорта.

Изготовителят оставяет за собой право вносить в конструкцию водоочистителя усовершенствования без отражения в паспорте.

Tootja jätab endale õiguse teha veepuhasti konstruktsioonis täiustusi ilma seda passis kajastamata.

Ražotājs patur tiesības pilnveidot ūdens attīrītāja konstrukciju, to neatspoguļojot pasē.

Gamintojas pasilieka teisę tobulinti filtro konstrukciją bežokių įspėjimų pase.



The Quality Management System is certified according to ISO 9001.

System zarządzania jakością firmy jest certyfikowana przez zgodnie z ISO 9001.

Compania dispune de certificatul de management al calitatii ISO 9001.

Системата за мениджмънта на качеството на компанията е сертифицирана по ISO 9001.

Система мениджмента качества компании-изготовителя сертифицирована на соответствие ISO 9001.

Äriühingu kvaliteedijuhtimise süsteem on sertifitseeritud poolt vastavalt standardile ISO 9001.

Kompānija ir sertificēta pēc kvalitātes vadības sistēmas ISO 9001.

Kompanijos kokybės valdymo sistema yra sertifikuota ISO 9001 atitikimui.

Manufacturer: Westaqua-Invest OÜ, L. Tolstoi 2A, Sillamäe, Estonia, 40231.

Producent: Westaqua-Invest OÜ, L. Tolstoj 2A, Sillamäe, Estonia, 40231. **Importer:** Aquaphor Poland Sp. z o.o.

ul. Marszałkowska 80, 00-517 Warszawa. Tel. +48 22 870 24 32. E-mail: aquaphor@aquaphor.pl

Prodicator: Westaqua-Invest OÜ, L. Tolstoi 2A, Sillamäe, Estonia, 40231. **Importator si reprezentant official in Romania:** AQUA BIOSAN SRL/AQUAPHOR PURITY SRL Constanta, Str. Stefan cel Mare, 93, ap. 3+4, CUI 31050300/23337669. Tel. 0727 738 090.

Производител: Westaqua-Invest OÜ, Л. Толстой 2А, Силламае, Эстония, 40231. **Вносител:** “Аквафор-България” ООД, България, София, ул. Промислена 33. Tel. (+3592) 967 00 20, E-mail: info@aquaphor.bg

Изготовител: ТОО «Вестаква-Инвест», 40231, Эстония, Силламяэ, Л. Толстой, 2А. **Импортер:** ООО «Аквафор», 197110, Россия, г. Санкт-Петербург, ул. Пионерская, д. 27 лит. А.

Tootja: Westaqua-Invest OÜ, L. Tolstoi 2A, Sillamäe, Eesti, 40231. **Edasimüüja:** Westaqua-Distribution OÜ, L. Tolstoi 2A, Sillamäe, Eesti, 40231. Tel. +372 648 5799.

Ražotājs: Westaqua-Invest OÜ, L. Tolstoi 2A, Sillamäe, Igaunija, 40231. **Izplatītājs:** Westaqua-Distribution OÜ, L. Tolstoi 2A, Sillamäe, Igaunija, 40231. Tel. +372 648 5799.

Gamintojas: Westaqua-Invest OÜ, L. Tolstoi 2A, Sillamäe, Estija, 40231. **Tiekėjas:** Westaqua-Distribution OÜ, L. Tolstoi 2A, Sillamäe, Estija, 40231. Tel. +372 648 5799. E-mail: sales@aquaphor.com

Date of manufacturing and quality control | Дата продукції і контрола jakości | Data fabricatiei si controlului calitatii | Дата на производството и контрол на качеството | Дата производства и контрола качества | Toote valmistamise ja kvaliteedikontrolli kuupäev | Ražošanas datums un kvalitātes kontrole | Gamybos ir kokybės kontrolės data

Aquaphor Crystal

Aquaphor Crystal H

Aquaphor Crystal A

Aquaphor Crystal A for hard water / do twardej wody / pentru apa dura / за твърда вода / karedale veele / Un cietajam ūdenim / dēl kieta vandens

Aquaphor Crystal ECO

Aquaphor Crystal ECO H

Date of purchase / Retailer's stamp | Data zakupu / Pieczęć sklepu | Data vanzării / Stampila vanzatorului | Дата на продажба / Печат от магазина | Дата продажы / Штамп магазинаMüügi kuupäev / Kaupluse pitsat | Pārdošanas datums / veikala zīmogs | Pardavimo data / Parduotuvės štampos